

イヤホン WX-RZ911

概要

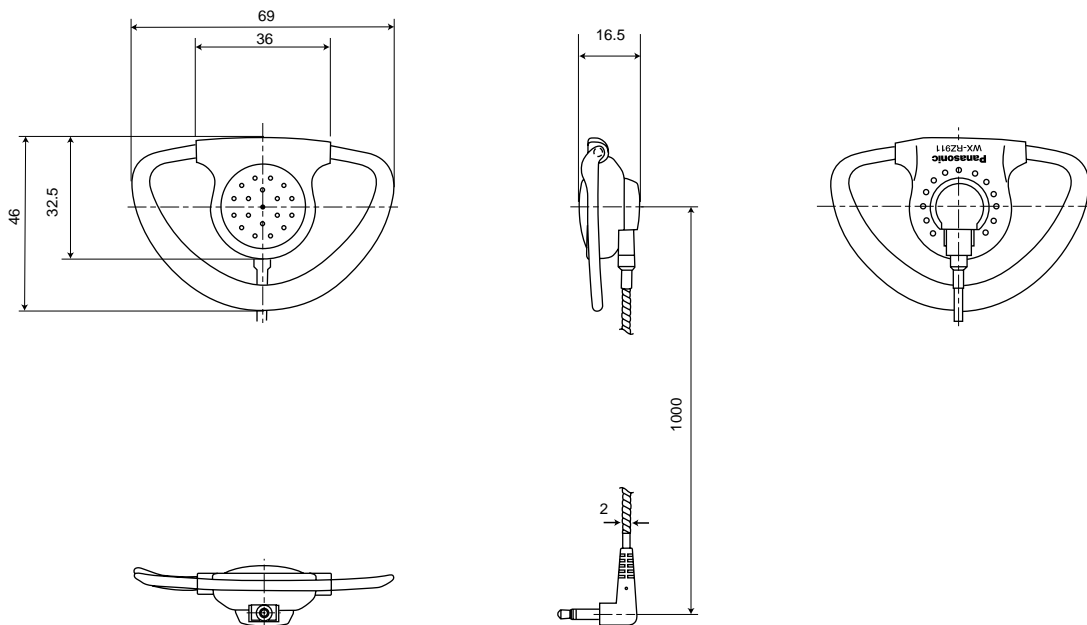
本機は、ワイヤレス受信機WX-R3100,WX-R3101と併せて使用するコミュニケーションワイヤレスシステム専用のイヤホンです。小型コネクタにより、イヤホン部とコード部が分離でき、コード部のみ交換が可能です。

(6個入り)

仕様

イヤホン部型式	ダイナミックタイプ
インピーダンス	32 (1 kHz)
定格入力	20 mW (最大入力 60 mW)
出力音圧	96 dB SPL (1 kHz / 1 mW)
周波数特性	50 Hz ~ 20 kHz
接続プラグ	M3ミニプラグ
コード部長さ	約1 000 mm
質量	約 20 g

外観寸法図



単位	mm
縮尺	1/2