

ワイヤレスマイク WX-T3400

■概要

本機は、300 MHz帯を採用したプレストーク型ワイヤレスマイクロホンです。外部マイクジャックにタイピンマイクを接続することにより、タイピン型ワイヤレスマイクロホンとしてもご使用になれます。電源は、単4形アルカリ乾電池(2本)と充電電池パック(別売品)の2種類が使用できます。

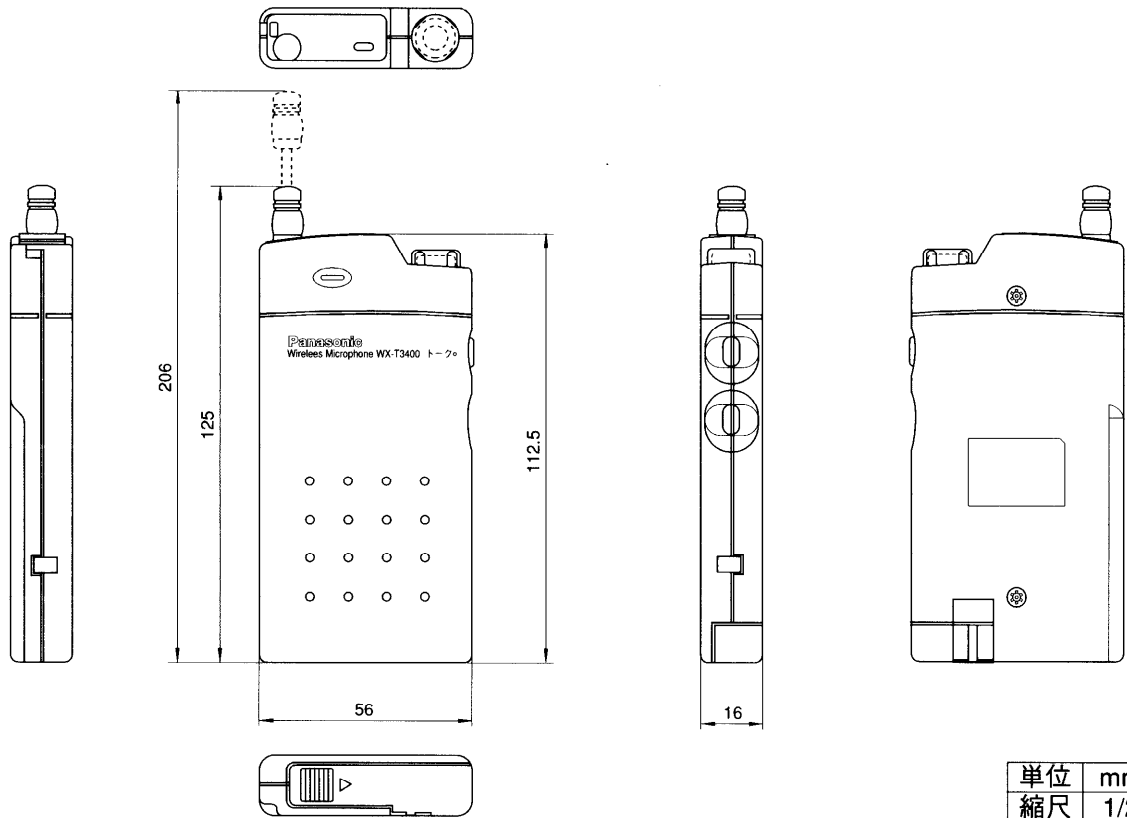
■定格

電波形式 : 30KF3E	周波数特性 : 120 Hz ~ 7 kHz (1 kHz基準 330 μ secエンファシス)
送信周波数 : 322.025 MHz ~ 322.150 MHz、 322.250 MHz ~ 322.400 MHz (25 kHz間隔 13波) 中1波	最大入力音圧 : 116 dBSPL (内蔵マイク SENS :1)
発信方式 : 水晶制御PLLシンセサイザー方式	入力等価雑音 : 38 dBSPL以下 (Aカーブ)
変調方式 : リアクタンス変調	使用電池 : 充電電池パック WX-BH500 \times 1 (2.4 V) または 単4形アルカリ乾電池 (LR03) \times 2 (3 V)
空中線電力 : 1 mW	消費電流 : 20 mA (充電電池パック使用時)
アンテナ : $\lambda/4$ ホイップアンテナ	電池寿命 : 約20時間 (充電電池パック常温 20%使用率時) 約35時間 (単4形アルカリ乾電池 (LR03)使用時)
変調感度 : \pm 2.25 kHzFM (内蔵マイク SENS : 1 GAIN : LO 96 dBSPL 1 kHzにて)	使用温度範囲 : 0° C ~ +40° C
トーン周波数 : 14.780 kHz	寸法 : 56 (幅) \times 112.5 (長さ) \times 16 (厚 さ) mm (突起部含まず)
内蔵マイク : 無指向性エレクトレットコンデンサ マイクロホン	質量 : 約95 g (充電電池パック含む)
外部マイク入力 : GAIN : LO -20 dBV (SENS1) GAIN : HI -46 dBV (SENS1) SENS1 : -46 dBV SENS2 : -56 dBV (\pm 2.25 kHzFM 1kHzにて)	仕上げ : ストーンシルバーメタリック色 樹脂 (マンセルN4.5近似色)

■付属品

チャンネル設定用小型ドライバー	1	取扱説明書	1
ハンドストラップ	1	保証書	1

■外觀寸法図



単位	mm
縮尺	1/2

■周波数特性

