

戸閉合図操作器

WX-T4405

■概要

本機は、鉄道で使用する案内放送用ワイヤレスマイクロホンとワイヤレス戸閉合図用送信機を一体化したワイヤレス戸閉合図システム用操作器です。

- A系統、B系統の2チャンネル切替により、案内放送用ワイヤレスチャンネルを切替できます。
- 運用に合わせた放送・戸閉合図チャンネルを、内部の設定スイッチで設定できます。
 - (1)案内放送用ワイヤレスマイクチャンネル・戸閉合図チャンネル両方固定。
 - (2)案内放送用ワイヤレスマイクチャンネルのみ切替・戸閉合図チャンネル固定。
 - (3)案内放送用ワイヤレスマイクチャンネル固定・戸閉合図チャンネル切替。
 - (4)案内放送用ワイヤレスマイクチャンネル・戸閉合図チャンネル両方同時切替。

■定格

●戸閉合図操作部 [特定小電力無線局テレメータ用及びテレコントロール用無線設備]

使用周波数	429.2500 MHz～429.7375 MHz 帯
空中線電力	10 mW 以下
通信方式	単向通信方式
変調方式	MSK変調方式
電波型式	F2D
空中線利得	2.14 dBi 以下
変調速度	1200 bps
誤り制御・誤り訂正	戸閉合図受信機によるCRC誤り検出方式
呼出名称	RCR STD-16Aによる
発振方式	水晶制御PLLシンセサイザー方式 40波中2波切換
アンテナ	内蔵モノポールタイプ

●ワイヤレスマイク部 [特定小電力無線局ラジオマイク用無線設備]

使用周波数	322.025 MHz～322.150 MHz 帯 322.250 MHz～322.400 MHz 帯
空中線電力	1 mW 以下
通信方式	単向通信方式
変調方式	FM変調方式
電波型式	F3E
空中線利得	2.14 dBi 以下 (アイソトロピック比)
最大周波数偏移	±8 kHz 以内
トーン信号周波数	14.75 kHz / 14.80 kHz
呼出名称	RCR STD-15Aによる
発振方式	水晶発振方式 固定チャンネル 2波切換
アンテナ	内蔵モノポールタイプ
送信切換	プレストーク方式

●共通

電源監視機能	電源 ON 時 : 充電LED 緑点灯 約5秒間 電圧降下時 : 充電LED 赤連続点灯
電源	専用充電電池パック ニッケル水素蓄電池(二次電池) 繰り返し充電サイクル寿命 約500回
寸法	65(幅)×189(長さ)×35(厚さ) mm
質量	約 320 g (本体のみ)
仕上げ	ダークブラウン マンセル8.3R2.4/0.6 近似色

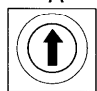
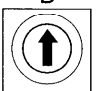
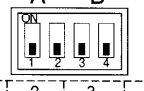
■付属品

ハンドストラップ (本体に装着済み).....	1	取扱説明書	1
		保証書	1

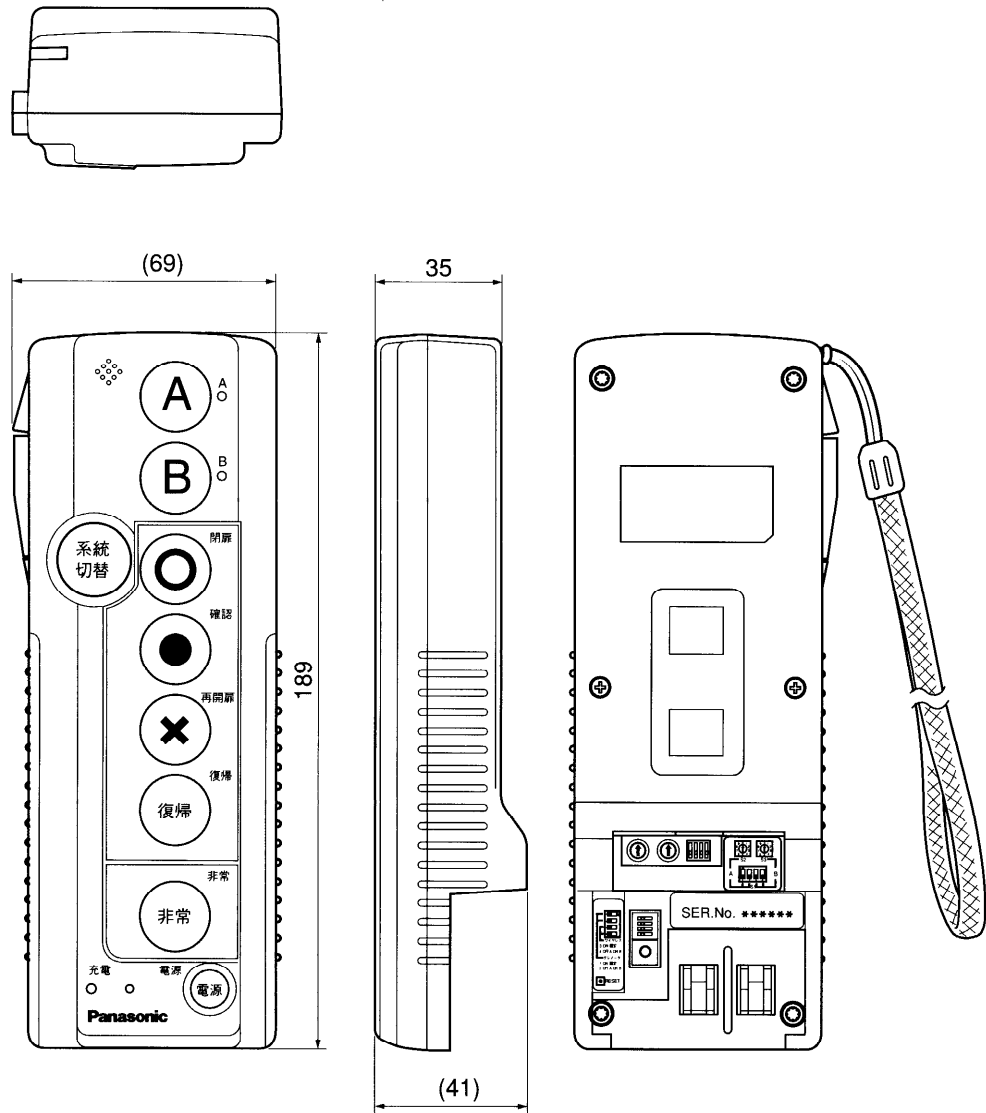
●チャンネル識別とワイヤレスマイク部トーン周波数

品番	A線CH番号	B線CH番号	トーン周波数
WX-T4405/11	11チャンネル	12チャンネル	14.80 kHz(標準)
WX-T4405/16	13チャンネル	14チャンネル	14.80 kHz(標準)
WX-T4405/32A	31チャンネル	33チャンネル	14.75 kHz(Aトーン)
WX-T4405/35A	32チャンネル	34チャンネル	14.75 kHz(Aトーン)

●戸閉合図操作部使用周波数

RCR規定 チャンネル番号	機器規定 チャンネル番号	周波数 (MHz)	チャンネルプランとグループ分割						A系統 チャンネル設定 スイッチ	B系統 チャンネル設定 スイッチ	チャンネル設定スイッチ			
			1グループ	2グループ	3グループ	4グループ	5グループ	6グループ			1・2 : A系統		3・4 : B系統	
7	0	429.2500	予備チャンネル						A 	B 				
8	1	429.2625	予備チャンネル											
9	2	429.2750	予備チャンネル											
10	3	429.2875	予備チャンネル											
11	4	429.3000	予備チャンネル											
12	5	429.3125	11A						5		OFF	ON		
13	6	429.3250		21A					6		OFF	ON		
14	7	429.3375	12A						7		OFF	ON		
15	8	429.3500		22A					8		OFF	ON		
16	9	429.3625			31A				9		OFF	ON		
17	10	429.3750				41A			0		ON	OFF		
18	11	429.3875			32A				1		ON	OFF		
19	12	429.4000		23A					2		ON	OFF		
20	13	429.4125	13A						3		ON	OFF		
21	14	429.4250						61	4		ON	OFF		
22	15	429.4375			33A				5		ON	OFF		
23	16	429.4500				42A			6		ON	OFF		
24	17	429.4625					51A		7		ON	OFF		
25	18	429.4750	11B							8			ON	OFF
26	19	429.4875		21B						9			ON	OFF
27	20	429.5000				43A			0		OFF	ON		
28	21	429.5125					52A		1		OFF	ON		
29	22	429.5250			31B					2			OFF	ON
30	23	429.5375					53A		3		OFF	ON		
31	24	429.5500		22B						4			OFF	ON
32	25	429.5625			32B					5			OFF	ON
33	26	429.5750					51B			6			OFF	ON
34	27	429.5875		23B						7			OFF	ON
35	28	429.6000	12B							8			OFF	ON
36	29	429.6125				41B				9			OFF	ON
37	30	429.6250			33B					0			ON	ON
38	31	429.6375				42B				1			ON	ON
39	32	429.6500	13B							2			ON	ON
40	33	429.6625					52B			3			ON	ON
41	34	429.6750				43B				4			ON	ON
42	35	429.6875	予備チャンネル											
43	36	429.7000	予備チャンネル											
44	37	429.7125	予備チャンネル											
45	38	429.7250	予備チャンネル											
46	39	429.7375	予備チャンネル											

■外觀寸法図



単位	mm
縮尺	1/2