

## 800 MHz帯コンパンダ方式

## ダイナミック型ワイヤレスマイクロホン

# WX-TA815-K,S

### ■概要

本機はダイバシティ/コンパンダ方式ワイヤレス受信機と組み合わせて使用するボークルワイヤレスマイクロホンです。

- RAMSA 800 MHz帯A型ワイヤレス受信機が使用できます。
- RAMSA WM-D150のダイナミックマイクユニット部を採用しています。
- PLLの採用により、A帯（FPU-4帯）71波の周波数設定ができます。
- 送信出力切換スイッチにより、10 mWと2 mWの切換ができます。
- 高強度エンジニアリングプラスチックを主体とした電池ケースにより、落下衝撃に強い構造になっています。
- 高域までひずみが少なく、張りのある抜けの良い音質を提供します。
- 電源表示LEDにより乾電池の交換時期を表示します。

### ■定格

送信周波数：797.125 MHz～805.875 MHz  
71波中の1波（周波数表による）

電波形式：F3E

送信周波数偏差：±20×10<sup>-6</sup>以内（25±15℃）

占有周波数帯域幅：110 kHz FM

消費電流：155 mA

使用電池：単三乾電池 アルカリ LR6 (G) 1.5 V×1

電池寿命：（常温連続使用にて）約7時間  
アルカリ LR6 (G)

電源表示：電源電圧 約1.1 V以下で赤色点灯

空中線電力：10 mW/2 mW 切換可能

発振方式：水晶制御PLLシンセサイザ方式

変調方式：リアクタンス変調方式

到達距離：ダイバシティ受信機WX-R810システムにて  
見通し距離 約90 m（屋外10 mW時）

最大入力音圧：142 dB SPL（パッド-12 dBにて）

最大周波数偏移：±40 kHz FM以下

基準変調感度：±5 kHz FM（1 kHz 94 dB SPL、  
パッド0 dBにて）

入力等価雑音：30 dB SPL以下（Aカーブ パッド0 dBにて）

入力パッド：0、-6、-12 dB

プリアンファシス：50 μsec

トーン信号：32.927 kHz 周波数偏移 ±1.6 kHz

音声信号処理：2：1 デシリア圧縮

周波数特性：50 Hz～15 kHz

ひずみ率：1.0%以下（±12.5 kHz FM）

周囲温度：0℃～+40℃

寸法：φ53.5（最大径）×205（長さ）mm

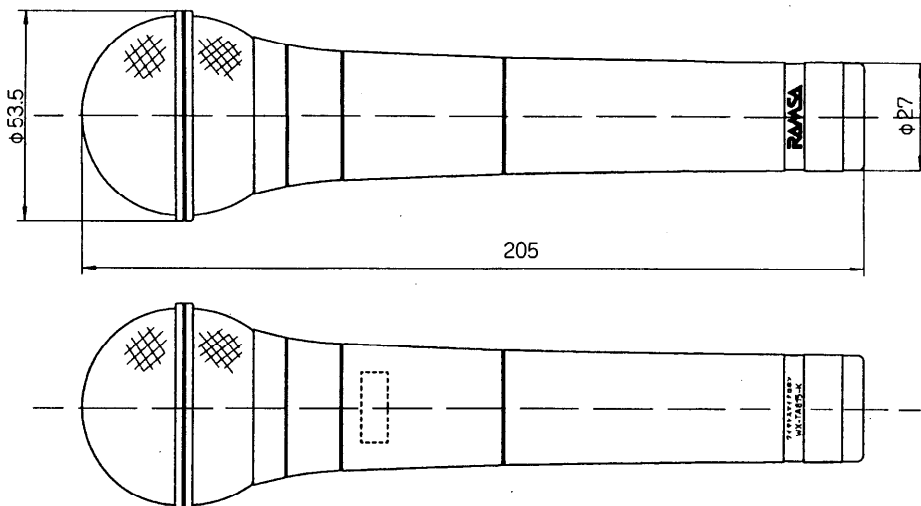
質量（重量）：約310 g（電池含む）

仕上げ：インディゴブルー色塗装（WX-TA815-K本体）  
ニッケル梨地色艶消塗装（WX-TA815-S本体）

### ■付属品

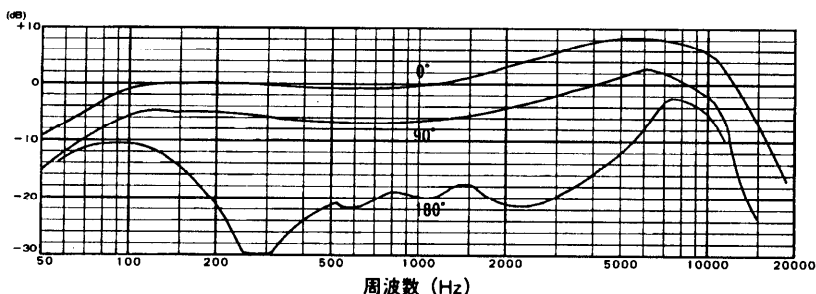
マイクロホンアダプタ（PF 1/2）	1	技術基準適合証明証書	1
変換ねじ（PF 1/2→W 3/8）	1	免許申請の手引き	1
ソフトケース	1		

### ■外観寸法図



単位	mm
縮尺	1/2

## ■周波数特性



## ■周波数表 (単位MHz)

### ●AH

チャンネル グループ	1	2	3	4	5	6
1	801.625	801.875	802.625	803.250	804.500	805.000
2	801.750	802.000	802.500	803.375	804.000	804.375
3	802.125	802.375	802.875	803.750	804.125	804.750
4	802.250	803.000	803.500	804.625	804.875	805.250
5	803.125	803.625	803.875	804.250	805.125	
6	802.750					

### ●AL

チャンネル グループ	1	2	3	4	5	6
1	797.125	797.375	798.125	798.750	800.000	800.500
2	797.250	797.500	798.000	798.875	799.500	799.875
3	797.625	797.875	798.375	799.250	799.625	800.250
4	797.750	798.500	799.000	800.125	800.375	800.750
5	798.625	799.125	799.375	799.750	800.625	
6	798.250					

## ■バンド・グループについて

同一場所で、複数の送信機を同時に使用する場合

- 1つのバンド・グループに統一して使います。
- グループ1~4の中から1つ選んでシステムを組んだ場合、最大6チャンネルまで使えます。
- グループ5は5チャンネル、グループ6は1チャンネル使えます。(グループ6は複数のマイクは使用できません。)

## ■7波の組み合わせについて (7グループについて)

7グループは、1~6グループの中から選定された周波数で構成されていて、次の条件下で、十分に注意して使用したときは、7波の組み合わせも可能となります。

送信機出力	送信機間の距離	受信機と送信機の距離
2 mW	0.5 m以上離す	5 m以上離す
10 mW	1.0 m以上離す	10 m以上離す

### ●周波数表 (MHz)

#### ●AH

チャンネル グループ	1	2	3	4	5	6	7
7	801.625	801.875	802.375	803.000	804.000	804.875	805.250

#### ●AL

チャンネル グループ	1	2	3	4	5	6	7
7	797.125	797.375	797.875	798.500	799.500	800.375	800.750

## ■グループ「・」について

- グループ「・」は1~7グループとは使用法が異なり、同一場所で使用できるグループではありません。
- 次の条件下で充分注意して使用することによりAHバンドとALバンドを組み合わせ、最大10波の同時使用を可能にします。

送信機出力	送信機間の距離	受信機と送信機の距離
2 mW	0.5 m以上離す	5 m以上離す
10 mW	1.0 m以上離す	10 m以上離す

### 10波組み合わせ例

AH22,AH52,AH36,AH・1,AH・3,AL21,AL23,AL42,AL25,AL26

- 単独使用も可能です。
- グループを「・」に設定すると、下表の周波数 (MHz) を送信することができます。(同一場所で使用できるグループではありません。)

チャンネル バンドグループ	1	2	3	4	5	6	7
AH・	805.375	805.500	805.625	805.750	805.875		
AL・	800.875	801.000	801.125	801.250	801.375	801.500	