

800 MHz帯コンパンダ方式 コンデンサ型ワイヤレスマイクロホン

WX-TA820-S

■概要

本機はダイバシティ/コンパンダ方式ワイヤレス受信機と組み合わせて使用するスピーチ用ワイヤレスマイクロホンです。

- RAMSA 800 MHz帯A型ワイヤレス受信機が使用できます。
- PLLの採用により、A帯（FPU-4帯）71波の周波数設定ができます。
- 音質変化の少ないブロードな単一指向性で、スピーチやインタビュー用に適しています。
- 送信出力切換スイッチにより、10 mWと2 mWの切換ができます。
- 高強度エンジニアリングプラスチックを主体とした電池ケースにより、落下衝撃に強い構造になっています。
- 電源表示LEDにより乾電池の交換時期を表示します。

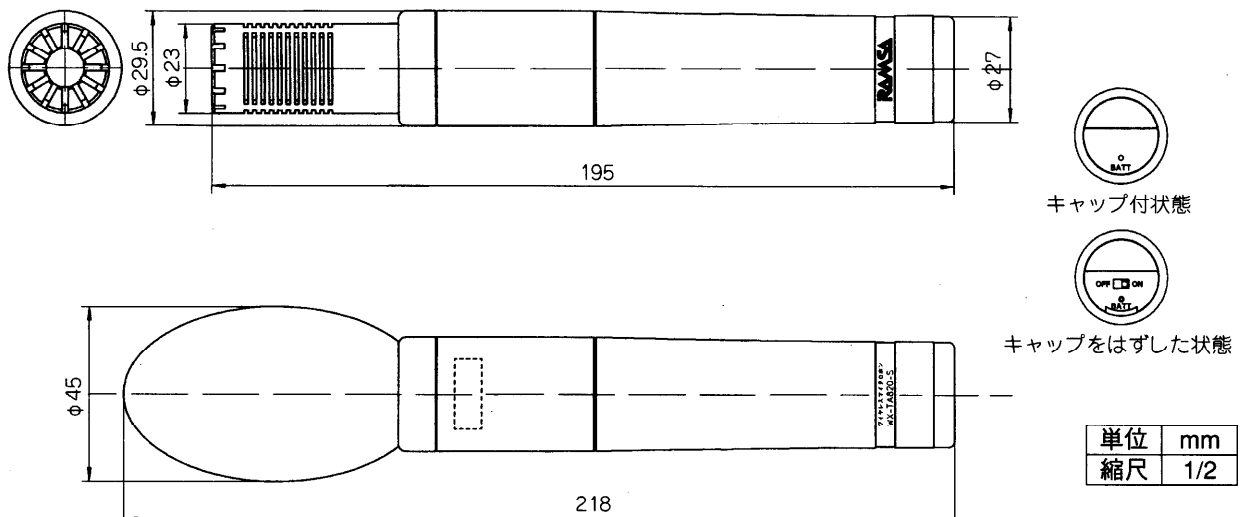
■定格

送信周波数：797.125 MHz～805.875 MHz 71波中の1波（周波数表による）	最大入力音圧：140 dB SPL（パッド-10 dBにて）
電波形式：F3E	最大周波数偏移：±40 kHz FM以下
送信周波数偏差：±20×10 ⁻⁶ 以内（25±15℃）	基準変調感度：±5 kHz FM（1 kHz 94 dB SPL、 パッド0 dBにて）
占有周波数帯域幅：110 kHz FM	入力等価雑音：30 dB SPL以下（Aカーブ パッド0 dBにて）
消費電流：155 mA	入力パッド：0、-6、-10 dB
使用電池：単三乾電池 アルカリ LR6 (G) 1.5 V×1	プリアンプ：50 μsec
電池寿命：（常温連続使用にて）約7時間 アルカリ LR6 (G)	トーン信号：32.927 kHz 周波数偏移 ±1.6 kHz
電源表示：電源電圧 約1.1 V以下で赤色点灯	音声信号処理：2：1 デシリニア圧縮
空中線電力：10 mW/2 mW 切換可能	周波数特性：50 Hz～15 kHz
発振方式：水晶制御PLLシンセサイザ方式	ひずみ率：1.0%以下（±12.5 kHz FM）
変調方式：リアクタンス変調方式	周囲温度：0℃～+40℃
到達距離：ダイバシティ受信機WX-R810システムにて 見通し距離 約90 m（屋外10 mW時）	寸法：φ29.5（最大径）×195（長さ）mm
	質量（重量）：約210 g（電池含む）
	仕上げ：ニッケル梨地色艶消塗装

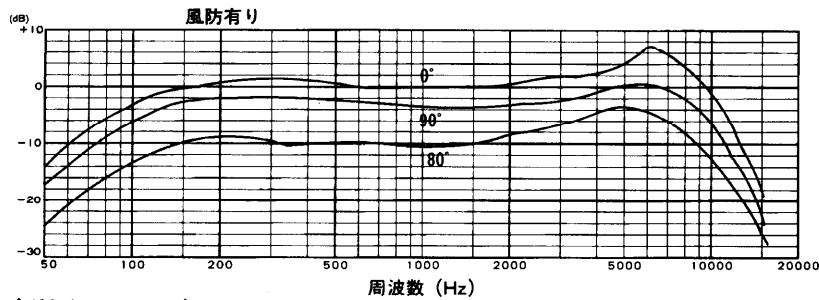
■付属品

ウレタン製ウインドスクリーン 1	ソフトケース 1
マイクロホンアダプタ（PF1/2） 1	技術基準適合証明証書 1
変換ねじ（PF1/2→W3/8） 1	免許申請の手引き 1

■外観寸法図



■周波数特性



■周波数表 (単位MHz)

●AH

チャンネル グループ	1	2	3	4	5	6
1	801.625	801.875	802.625	803.250	804.500	805.000
2	801.750	802.000	802.500	803.375	804.000	804.375
3	802.125	802.375	802.875	803.750	804.125	804.750
4	802.250	803.000	803.500	804.625	804.875	805.250
5	803.125	803.625	803.875	804.250	805.125	
6	802.750					

●AL

チャンネル グループ	1	2	3	4	5	6
1	797.125	797.375	798.125	798.750	800.000	800.500
2	797.250	797.500	798.000	798.875	799.500	799.875
3	797.625	797.875	798.375	799.250	799.625	800.250
4	797.750	798.500	799.000	800.125	800.375	800.750
5	798.625	799.125	799.375	799.750	800.625	
6	798.250					

■グループについて

同一場所で、複数の送信機を同時に使用する場合

- 1つのバンド・グループに統一して使います。
- グループ1~4の中から1つ選んでシステムを組んだ場合、最大6チャンネルまで使えます。
- グループ5は5チャンネル、グループ6は1チャンネル使えます。(グループ6は複数のマイクは使用できません。)

■7波の組み合わせについて (7グループについて)

7グループは、1~6グループの中から選定された周波数で構成されていて、次の条件下で、十分に注意して使用したときは、7波の組み合わせも可能となります。

送信機出力	送信機間の距離	受信機と送信機の距離
2 mW	0.5 m以上離す	5 m以上離す
10 mW	1.0 m以上離す	10 m以上離す

●周波数表 (MHz)

●AH

チャンネル グループ	1	2	3	4	5	6	7
7	801.625	801.875	802.375	803.000	804.000	804.875	805.250

●AL

チャンネル グループ	1	2	3	4	5	6	7
7	797.125	797.375	797.875	798.500	799.500	800.375	800.750

■グループ「・」について

- グループ「・」は1~7グループとは使用方法が異なり、同一場所で使用できるグループではありません。
- 次の条件下で充分注意して使用することによりAHバンドとALバンドを組み合わせ、最大10波の同時使用を可能にします。

送信機出力	送信機間の距離	受信機と送信機の距離
2 mW	0.5 m以上離す	5 m以上離す
10 mW	1.0 m以上離す	10 m以上離す

10波組み合わせ例

AH22,AH52,AH36,AH・1,AH・3,AL21,AL23,AL42,AL25,AL26

- 単独使用も可能です。
- グループを「・」に設定すると、下表の周波数 (MHz) を送信することができます。(同一場所で使用できるグループではありません。)

チャンネル バンドグループ	1	2	3	4	5	6	7
AH	・	805.375	805.500	805.625	805.750	805.875	
AL	・	800.875	801.000	801.125	801.250	801.375	801.500