

800 MHz帯コンパンダ方式 コンデンサ型ワイヤレスマイクロホン

WX-TB820-S

■概要

本機はダイバシティ/コンパンダ方式ワイヤレス受信機と組み合わせて使用するスピーチ用ワイヤレスマイクロホンです。

- RAMSA 800 MHz帯B型ワイヤレス受信機が使用できます。
- PLLの採用により、B帯30波の周波数設定ができます。
- 音質変化の少ないブロードな単一指向性で、スピーチやインタビュー用に適しています。
- 送信出力切換スイッチにより、10 mWと2 mWの切換ができます。
- 高強度エンジニアリングプラスチックを主体とした電池ケースにより、落下衝撃に強い構造になっています。
- 電源表示LEDにより乾電池の交換時期を表示します。

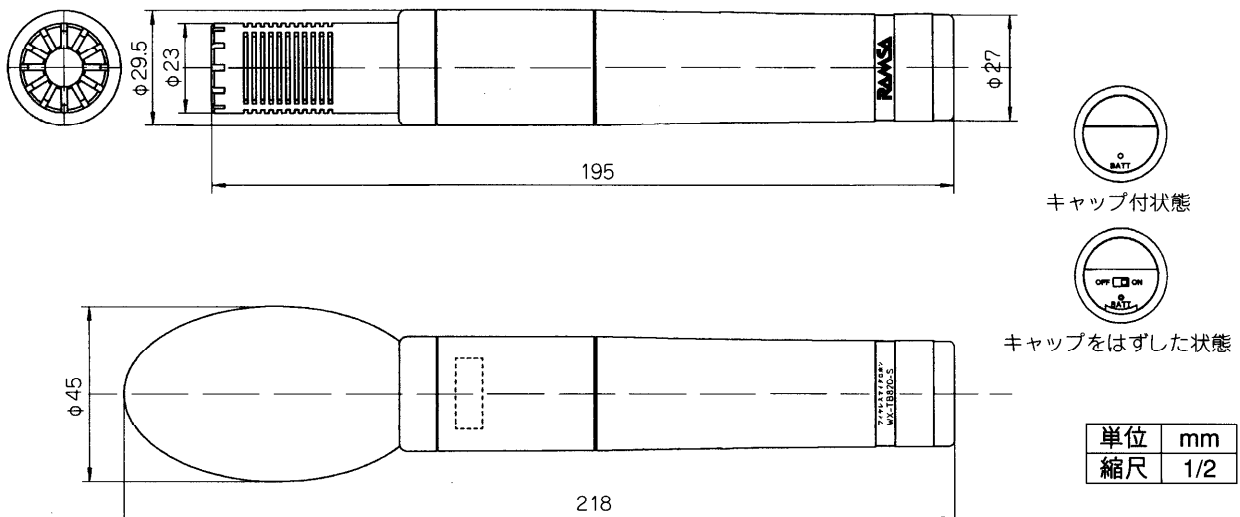
■定格

送信周波数：806.125 MHz～809.750 MHz 30波中の1波（周波数表による）	最大周波数偏移：±40 kHz FM以下
電波形式：F3E	基準変調感度：±5 kHz FM（1 kHz 94 dB SPL、 パッド0 dBにて）
送信周波数偏差：±20×10 ⁻⁶ 以内（25±15℃）	入力等価雑音：30 dB SPL以下（Aカーブ パッド0 dBにて）
占有周波数帯域幅：110 kHz FM	入力パッド：0、-6、-10 dB
消費電流：155 mA	プリアンプ：50 μsec
使用電池：単三乾電池 アルカリ LR6 (G) 1.5 V×1	呼出名称信号：2値FSK変調
電池寿命：（常温連続使用にて）約7時間 アルカリ LR6 (G)	トーン信号：32.927 kHz 周波数偏移±1.6 kHz
電源表示：電源電圧 約1.1 V以下で赤色点灯	音声信号処理：2：1 デシリア圧縮
空中線電力：10 mW/2 mW 切換可能	周波数特性：50 Hz～15 kHz
発振方式：水晶制御PLLシンセサイザ方式	ひずみ率：1.0%以下（±12.5 kHz FM）
変調方式：リアクタンス変調方式	周囲温度：0℃～+40℃
到達距離：ダイバシティ受信機WX-R810システムにて 見通し距離 約90 m（屋外10 mW時）	寸法：φ29.5（最大径）×195（長さ）mm
最大入力音圧：140 dB SPL（パッド-10 dBにて）	質量（重量）：約210 g（電池含む）
	仕上げ：ニッケル梨地色艶消塗装

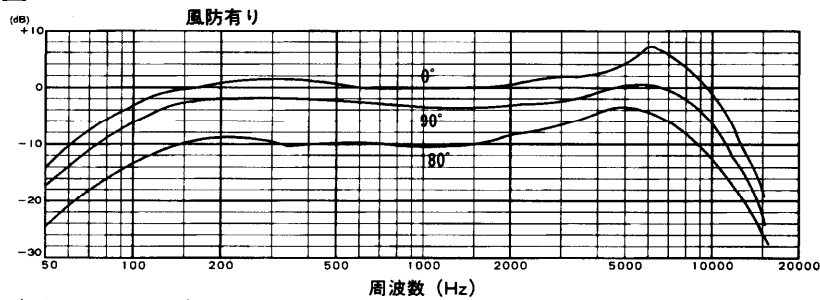
■付属品

ウレタン製ウインドスクリーン	1	変換ねじ（PF 1/2 → W 3/8）	1
マイクロホンアダプタ（PF 1/2）	1	ソフトケース	1

■外観寸法図



■周波数特性



■周波数表 (単位MHz)

グループ	チャンネル	1	2	3	4	5	6
1		806.125	806.375	807.125	807.750	809.000	809.500
2		806.250	806.500	807.000	807.875	808.500	808.875
3		806.625	806.875	807.375	808.250	808.625	809.250
4		806.750	807.500	808.000	809.125	809.375	809.750
5		807.625	808.125	808.375	808.750	809.625	
6		807.250					

■グループについて

同一場所で、複数の送信機を同時に使用する場合

- 1つのバンド・グループに統一して使います。
- グループ1~4の中から1つ選んでシステムを組んだ場合、最大6チャンネルまで使えます。
- グループ5は5チャンネル、グループ6は1チャンネル使えます。(グループ6は複数のマイクは使用できません。)

■7波の組み合わせについて (7グループについて)

7グループは、1~6グループの中から選定された周波数で構成されていて、次の条件下で、十分に注意して使用したときは、7波の組み合わせも可能となります。

送信機出力	送信機間の距離	受信機と送信機の距離
2 mW	0.5 m以上離す	5 m以上離す
10 mW	1.0 m以上離す	10 m以上離す

●周波数表 (MHz)

グループ	チャンネル	1	2	3	4	5	6	7
7		806.125	806.375	806.875	807.500	808.500	809.375	809.750