

●製品の仕様、付属品およびデザインは予告なく変更する場合があります。記載内容は2010年12月現在のものです。

ワイヤレスマイクロホン WX-TB831

■概要

- ・本機、主に800MHz帯ENG/EFPワイヤレス受信機WX-RJ800A、WX-RJ700A、WX-RM770A(別売品)と組み合わせて使用するワイヤレスマイクロホンです。
- ・また、800MHz帯ワイヤレス受信機WX-R822(別売品)などと組み合わせて使用することもできます。

■仕様

●本機

送信周波数	806.125 MHz ~ 809.750 MHz
電波形式	F3E、F8W
送信周波数偏差	$\pm 20 \times 10^{-6}$ 以内 (25 \pm 15 $^{\circ}$ C)
占有周波数帯域幅	110 kHz 以下
使用電池	単3形アルカリ乾電池 LR6G 1.5 V \times 2 個、単3形オキシライド乾電池 ZR6Y 1.5 V \times 2 個、単3形マンガン乾電池 R6PNB 1.5 V \times 2 個
電源表示	電池残量約3時間以上で緑色点灯、電池残量約3時間未滿で橙色点灯、電池残量約30分未滿で赤色点灯 (パナソニック株式会社製単3形アルカリ乾電池LR6G、常温25 $^{\circ}$ C連続使用にて)
電池寿命	約14時間以上 (パナソニック株式会社製単3形アルカリ乾電池 LR6G、常温25 $^{\circ}$ C連続使用にて)
空中線電力	10 mW / 5 mW
発振方式	水晶制御 PLL シンセサイザ方式
変調方式	周波数変調方式 (リアクタンス変調方式)
アンテナ形式	ヘリカルアンテナ
到達距離	ワイヤレス受信機 WX-R822 システムにて見通し距離約 90 m (屋外 10 mW 時)
最大変調感度	+10 dBV ([LEVEL] -40 dB にて)
最大周波数偏移	± 40 kHz FM 以下
基準周波数偏移	± 5 kHz FM (-56 dBV 入力、 [LEVEL] -70 dB にて)
信号対雑音比	60 dB 以上 (A カーブ、 ± 4 kHz FM、 [LEVEL] -70 dB にて)
ダイナミックレンジ	100 dB 以上 (A カーブ、 ± 40 kHz FM、 [LEVEL] -70 dB にて)
ひずみ率	1.0 % 以下 (± 12.5 kHz FM)
音声信号処理	1/2 対数圧縮 (2:1 デシリニア圧縮)
プリアンプ	50 μ s
周波数特性	30 Hz ~ 15 kHz
入力インピーダンス	約 3 k Ω 、不平衡
入力コネクタ	KMC-9BRF-4S シリーズ (4ピン ヒロセ電機製)
音声入力レベル表示	最大入力レベル (最大変調入力) に対して: 0 dB ~ -6 dB で赤点灯、-6 dB ~ -12 dB で橙点灯、-12 dB ~ -45 dB で緑点灯、-45 dB 未滿で消灯
トーン信号	32.927 kHz (± 1.8 kHz FM)
制御信号伝送方式	トーン信号による ASK データ伝送方式
制御信号	電池電圧、電池残量 (3段階)
使用温度範囲	0 $^{\circ}$ C ~ +40 $^{\circ}$ C
寸法	幅 64 mm 高さ 90 mm 奥行き 18 mm (突起部含まず)
質量	約 160 g (乾電池含む)
仕上げ	ライトシャパンゴールド色塗装

●ラベリアマイクロホン

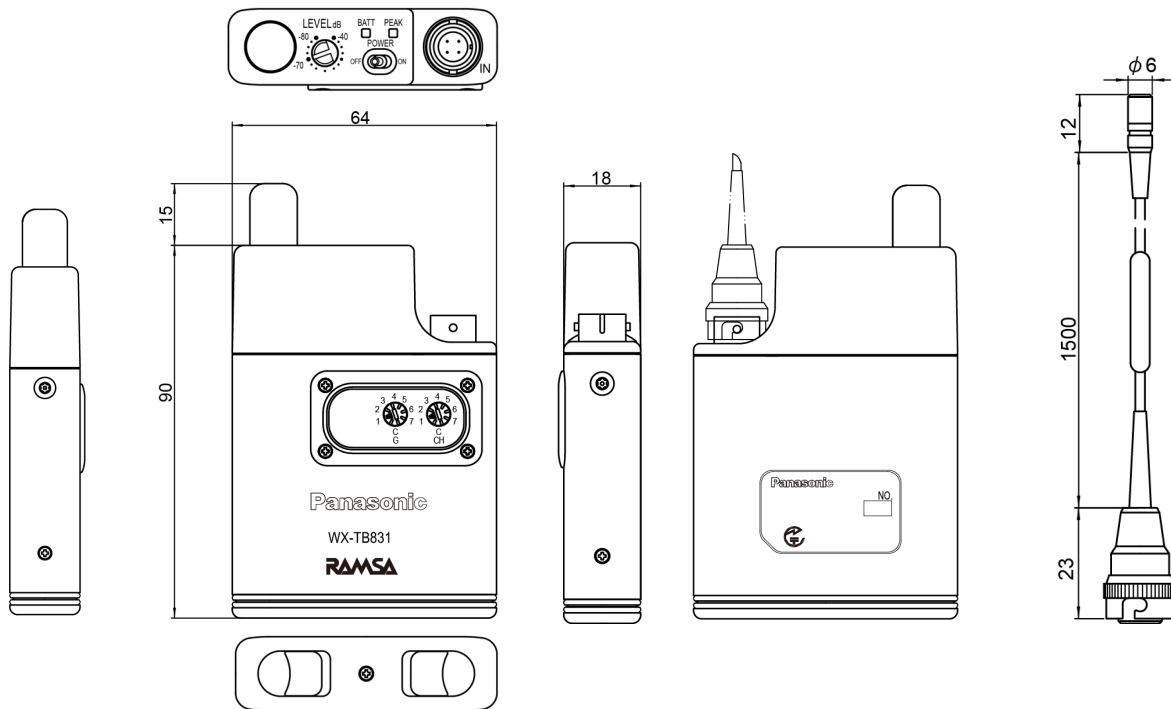
方向	バックエレクトレット・コンデンサー型
指向性	無指向性
マイクロホン感度	-40 dBV \pm 3 dB (0 dB=1 V/Pa)
最大入力音圧	130 dB SPL
外形	カプセル ϕ 6 mm (直径) 12 mm (高さ)、ケーブル長約 1.5 m

■付属品

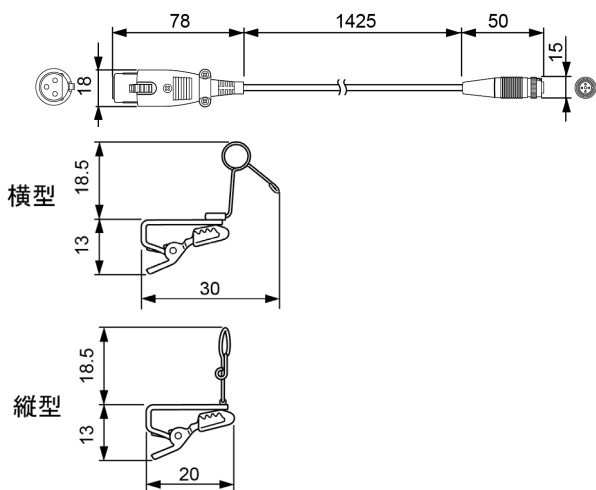
ラベリアマイクロホン……………1個
 ネクタイピン型マイククリップ（横型）……………1個
 ネクタイピン型マイククリップ（縦型）……………1個
 ウィンドスクリーン（金網）……………1個
 ウィンドスクリーン（ウレタン）……………1個
 ソフトケース……………1個

ベルトケース……………1個
 電池ホルダー（予備）……………1個
 外部マイク用変換ケーブル
 （XLR-3-11C⇔KMC-9BPD-4P）……………1個
 調整ドライバー……………1個
 取扱説明書……………1冊
 保証書……………1式

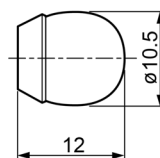
■ 外観図（単位：mm）



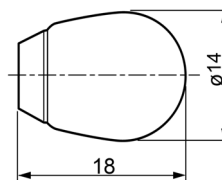
●外部マイク用変換ケーブル



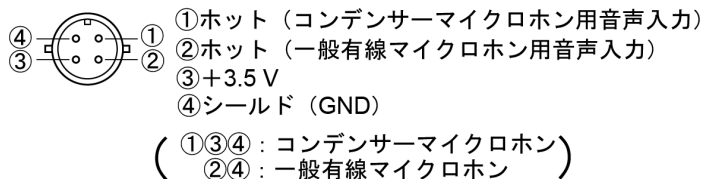
●ウィンドスクリーン（金網）



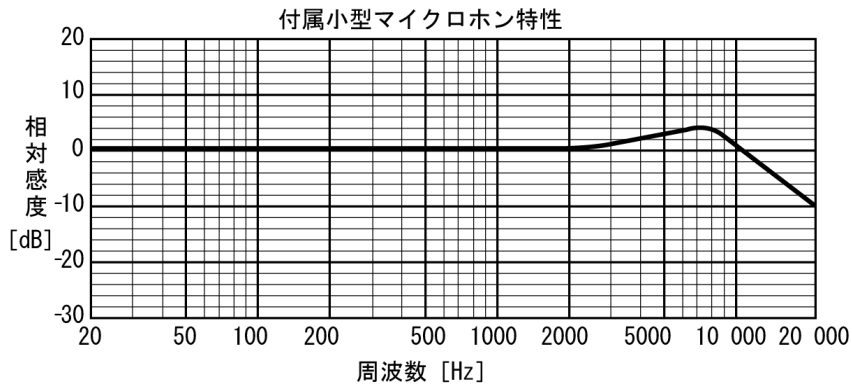
●ウィンドスクリーン（ウレタン）



<音声入力コネクターピン配列>



■周波数特性



■レベルダイヤグラム

