

音声入力装置 WX-TZ100A

■概要

- ・本機は、2系統の音声をミキシング/単独・音声検出して、300 MHz帯ワイヤレス送信機 WX-T3400に音声信号およびファンタム電源を供給する音声入力装置です。

■仕様

●基本仕様

電源	DC12 V (付属の専用ACアダプターより供給)
消費電流	220 mA (WX-T3400を2台接続時)
消費電力	約4.0 W (ACアダプター使用時) (本体電源スイッチ切で約1.5 W)
使用温度範囲	-10 °C ~ +50 °C
寸法	210 (幅) × 44 (高さ) × 140 (奥行き) mm
質量	約1.5 kg (ACアダプター含む)

●音声出力

出力1	-20 dBV 600 Ω 不平衡 複式ジャック(メイク接点出力機能/ファンタム電源出力機能付き)(切換式)
出力2	-20 dBV 600 Ω 不平衡 複式ジャック(メイク接点出力機能/ファンタム電源出力機能付き)(切換式)
S/N	60 dB以上
ひずみ率	3%以下 (-20 dBV 定格出力時)
周波数特性	100 Hz ~ 10 kHz
残留雑音	30 μV以下

●音声入力

入力1	-20 dBV/-60 dBV 600 Ω 不平衡 複式ジャック (メイク接点出力機能、音声検出機能、検出レベル調整ボリューム付き)
入力2	-20 dBV/-60 dBV 600 Ω 不平衡 複式ジャック (メイク接点出力機能、音声検出機能、検出レベル調整ボリューム付き)

●付属機能

入力音声検出機能	入/切スイッチ「自動検出1、2」
ミキシングモード設定	入/切スイッチ「ミキシング1→2、2→1」
入力1音声優先設定	入/切スイッチ「優先」
ファンタム電源出力	入/切スイッチ「ファンタム1、2」
強制出力設定	入/切スイッチ「強制出力1、2」

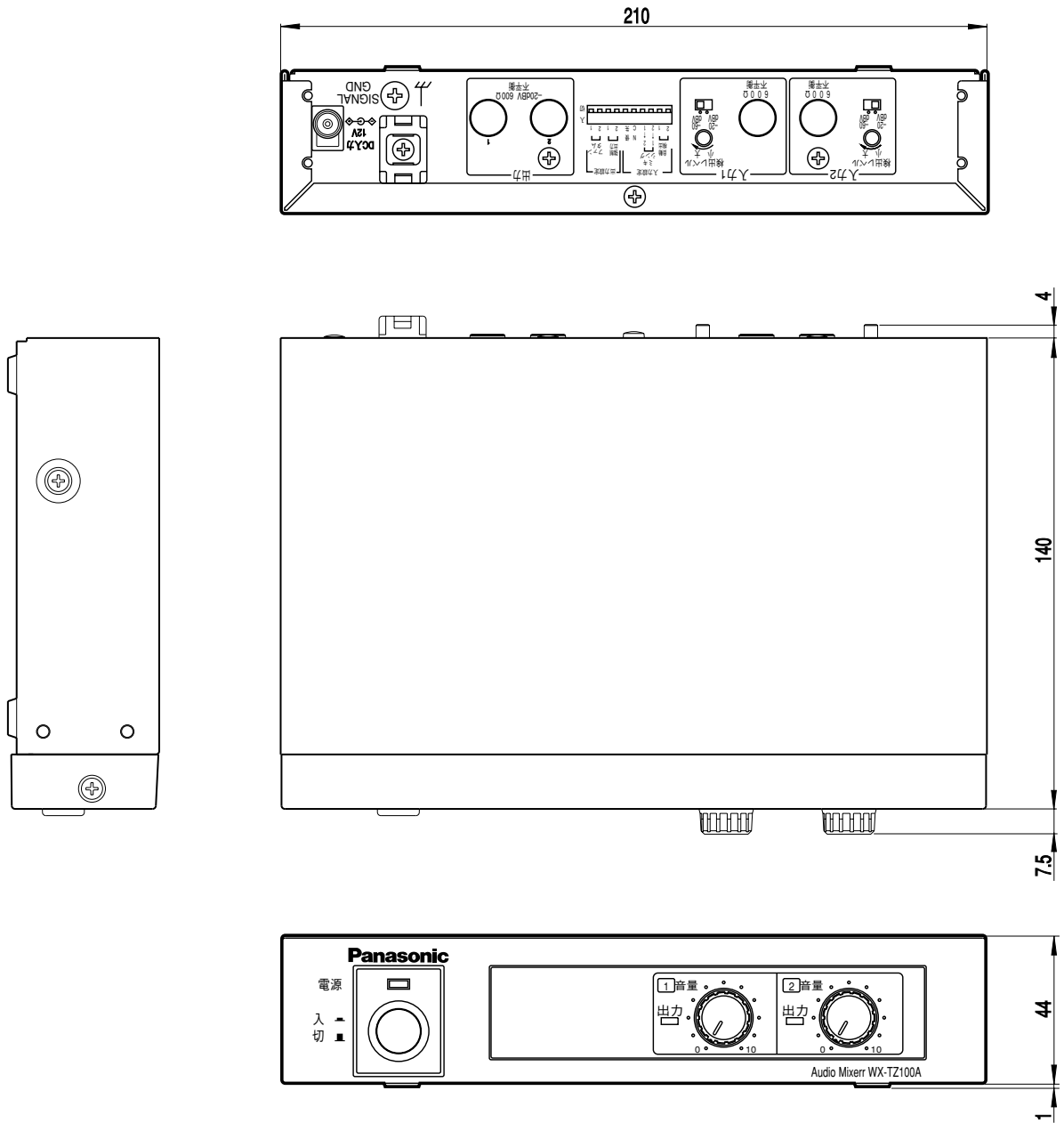
●仕上げ

前面パネル	AVアイボリー色ABS樹脂(マンセル7.9Y6.8/0.8近似色)
カバー	AVアイボリー色塗装鋼板(マンセル7.9Y6.8/0.8近似色)

■付属品

ACアダプター	1	取扱説明書	1
大形複式プラグ	1	保証書	1
束線バンド	1		

■外觀寸法図



単位 mm

■ブロックダイアグラム

