

音声入力装置 WX-TZ100

概要

- ・本機は、2系統の音声をミキシング・音声検出して、300MHzワイヤレスマイク WX-T3400にファンタム電源を供給し、スタッフモニタリングシステムとして運用する音声入力装置です。
- ・800MHzワイヤレス受信機 WX-R8100と組み合わせて、簡易なコミュニケーションシステムを構成することができます。

仕様

基本仕様

電源	DC15 V (付属の専用ACアダプターより供給)
消費電流	220 mA (WX-T3400を2台接続時)
消費電力	約4.0 W (ACアダプター使用時) (本体電源スイッチ切で約1.5 W)
使用温度範囲	- 10 ~ + 50
寸法	210 (幅) × 44 (高さ) × 140 (奥行き) mm
質量	約1.3 kg (ACアダプター含む)

音声出力

出力1	- 20 dBV 600 不平衡 複式ジャック(メイク接点出力機能/ファンタム電源出力機能付き) (切換式)
出力2	- 20 dBV 600 不平衡 複式ジャック(メイク接点出力機能/ファンタム電源出力機能付き) (切換式)
S/N	60 dB以上
ひずみ率	3 %以下 (- 20 dBV 定格出力時)
周波数特性	100 Hz ~ 10 kHz
残留雑音	30 μ V以下

音声入力

入力1	- 20 dBV / - 60 dBV 600 不平衡 複式ジャック (メイク接点出力機能、音声検出機能、検出レベル調整ボリューム付き)
入力2	- 20 dBV / - 60 dBV 600 不平衡 複式ジャック (メイク接点出力機能、音声検出機能、検出レベル調整ボリューム付き)

付属機能

入力音声検出機能	入/切スイッチ「自動検出1、2」
ミキシングモード設定	入/切スイッチ「ミキシング1 2、2 1」
入力1音声優先設定	入/切スイッチ「優先」
ファンタム電源出力	入/切スイッチ「ファンタム1、2」
強制出力設定	入/切スイッチ「強制出力1、2」

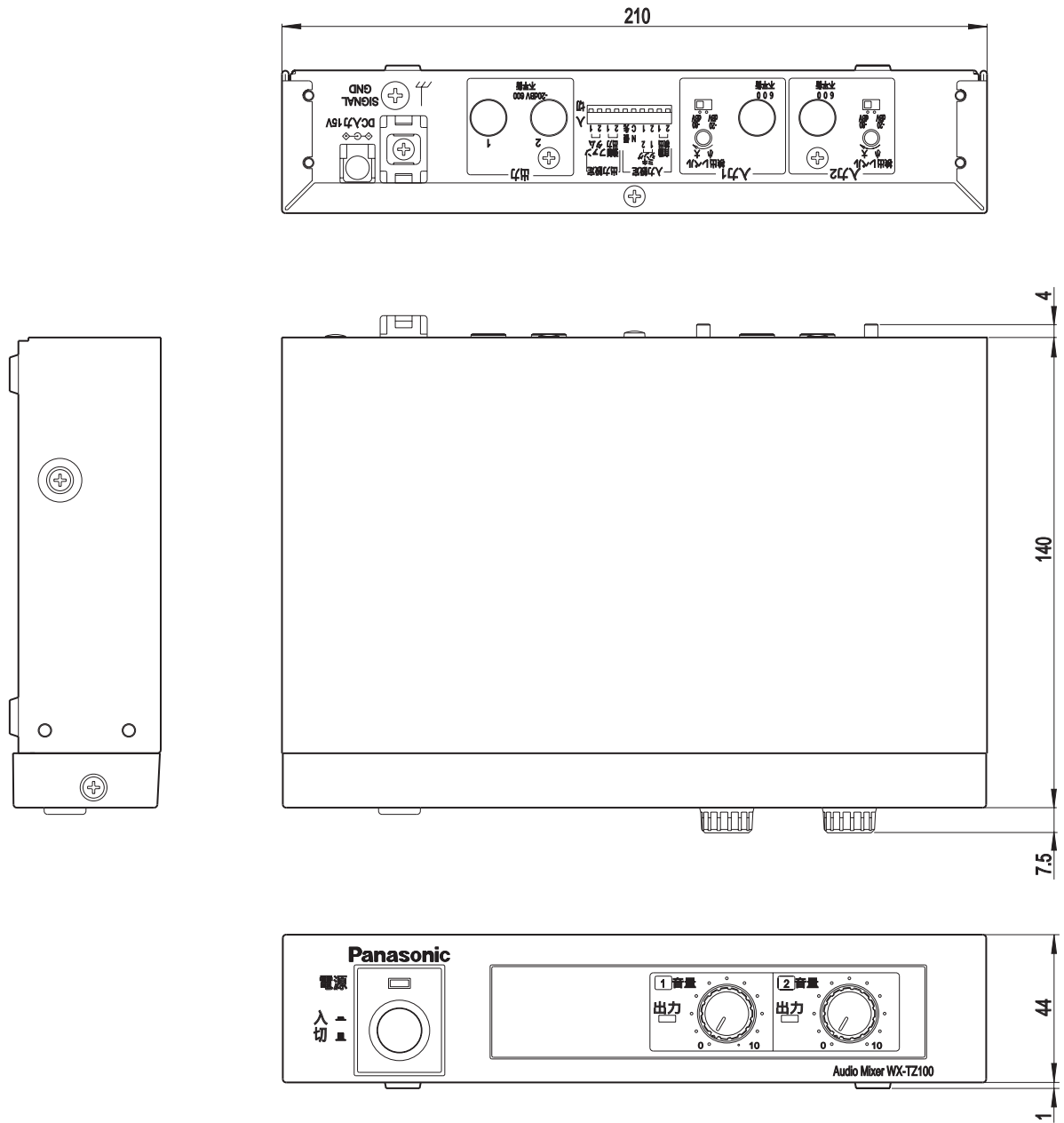
仕上げ

前面パネル	AVアイボリー色ABS樹脂 (マンセル7.9Y6.8/0.8近似色)
カバー	AVアイボリー色塗装鋼板 (マンセル7.9Y6.8/0.8近似色)

付属品

ACアダプター 1	取扱説明書 1
大形複式プラグ 1	保証書 1
束線バンド 1		

外觀寸法図



単位	mm
縮尺	1/2

ブロックダイアグラム

