

デジタル アナウンス ユニット

WZ-260

■概要

- 振幅圧縮伸長型PCM方式を採用し、音質にすぐれています。
- 20種類までのアナウンスが可能です。
- 各チャンネル毎に独立したROMカートリッジですので、内容の変更はROMの差し換えだけで行えます。
- 駆動、しゅう動部分がないため、機械的要因による部品の取り換えは不要です。
- 任意のチャンネル再生、または1～20チャンネルの順次再生(間欠または連続)が可能です。
- 1メッセージが13秒を越える場合、複数チャンネル(最大20チャンネル)を1チャンネル化して再生することも可能です。(最大260秒)
- EIA規格の1H(幅420、高さ44mm)の薄型設計です。スタッキング、システムラックへの収納も専用アングルで可能です。
- DC動作が可能で、停電時の再生ができます。
- ヘッドホン端子で録音内容の確認ができます。
- 操作スイッチにはロックスイッチが付いていますのであやまって触れた時の異常動作を防止できます。

■定格

電源電圧：AC100V(50/60Hz)

またはDC24V (21V～32V)

消費電力：約10W (DC500mA以下)

外部制御入力：20点、無電圧接点入力または

NPNオープンコレクタ入力

ストップ入力：1点、無電圧接点入力または

NPNオープンコレクタ入力

音声入力：1回路、ライン入力(0dB600Ω)平衡

音声出力：1回路、ライン出力(0dB600Ω)平衡

ヘッドホン出力、1回路(10mW16Ω)

不平衡

ビジー出力：1点、オープンコレクタ

(最大開閉容量DC24V400mA)

音声方式：圧縮伸長PCM方式

メッセージ数：20種類

アナウンス時間：最大約260秒(サンプリング10kHz)

取付方法：据置きまたは、EIAラック収納

寸法：約420(幅)×44(高さ)×300(奥行)mm
(ただし突起部含まず)

重量：約5kg

仕上げ：パネル チャコールメタリック

筐体 チャコールメタリック

※メモリーユニットTO-528PSは別売です。

■付属品

電源コード..... 1

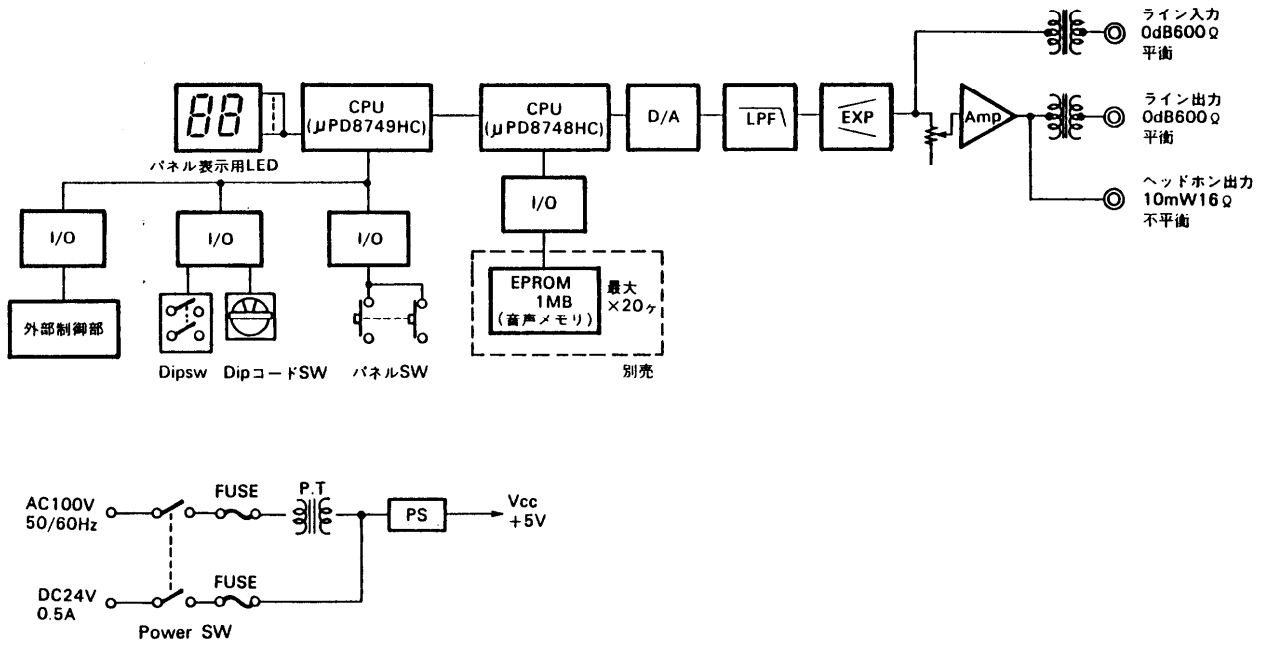
ラックアングル取付用ねじ(M4×10)..... 4

スタッキングアングル..... 2

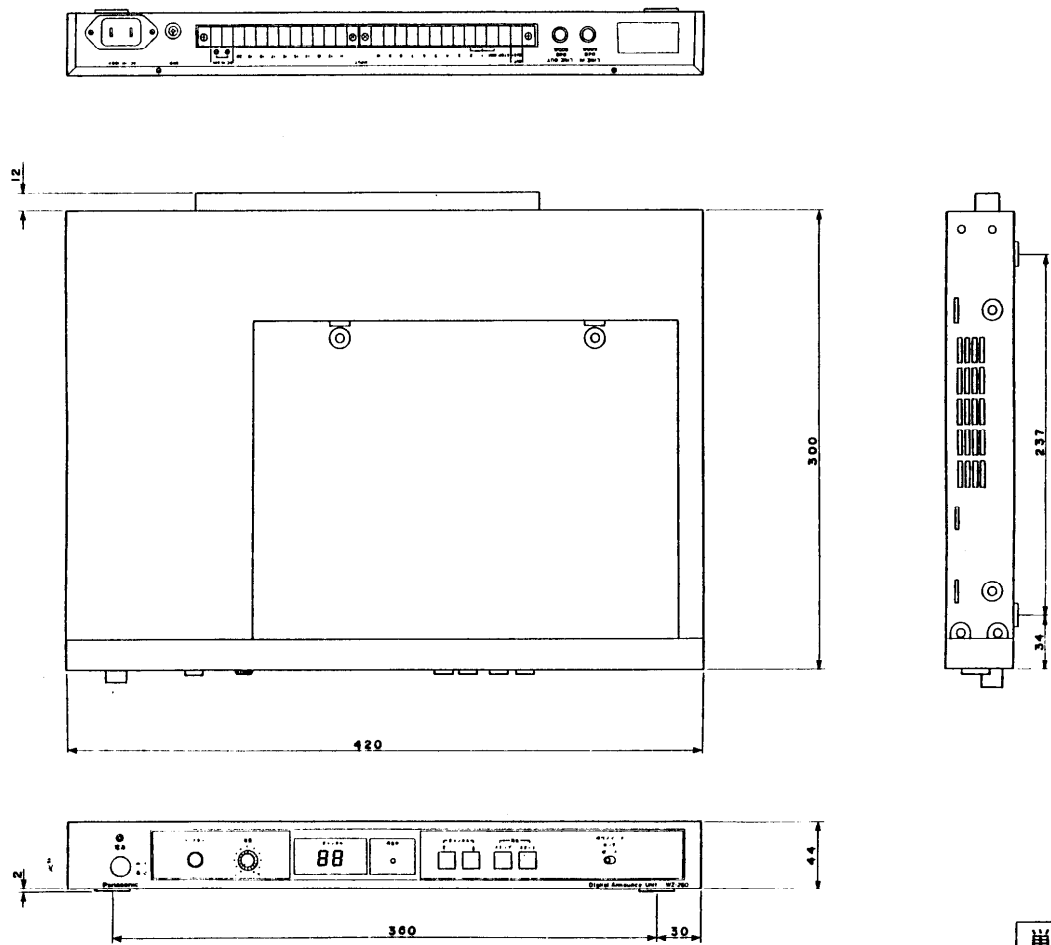
取扱説明書..... 1

保証書..... 1

■ブロックダイアグラム



■外観寸法図



単位	mm
縮尺	1/5