

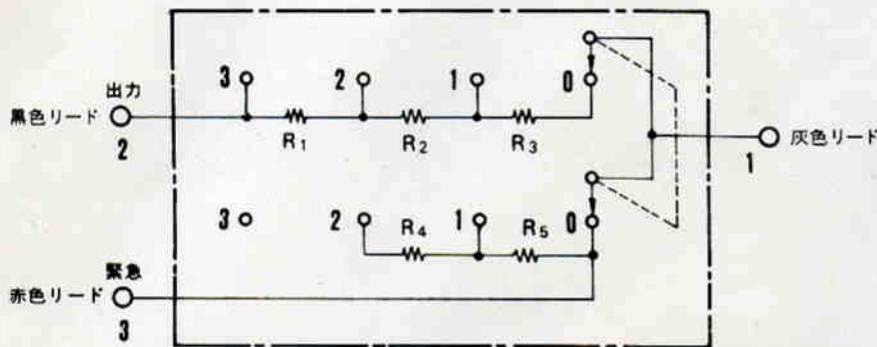
仕様書

ボリュームボックス

WZ-410A

BGM演奏装置をはじめ各種放送装置の音量調整器として使用します。音量を変化させても回路のインピーダンスは一定であり、又音量を最小にしておいても緊急放送ができるようになっております。

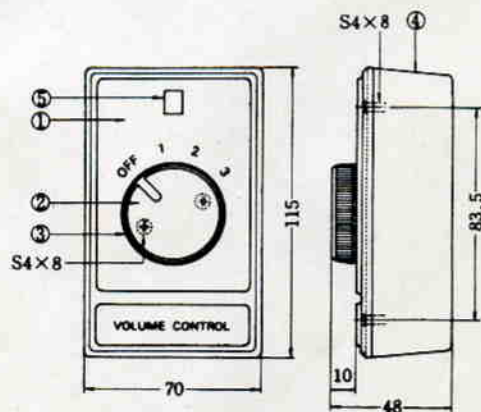
●回路図



WZ-410A	
R ₁	4.7kΩ
R ₂	2.7kΩ
R ₃	2.7kΩ
R ₄	6.8kΩ
R ₅	3.3kΩ

※インピーダンス…10kΩ

●寸法図



縮尺：十

番	名称
①	パネル
②	ツマミ化粧板
③	ツマミ本体
④	カバー
⑤	ネーマ

※材質(パネル)…ABS樹脂

材質(ケース)…ABS樹脂

※仕上げ(ケース)…淡ベージュ色マンセル5Y₁ 近似色

仕上げ(パネル)…ベージュ色マンセル5Y₁ 近似色