

ボリュームコントローラ WZ-551/1,2,3-5,6-30

■概要

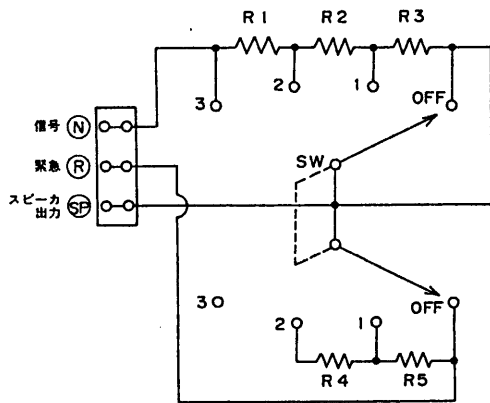
- 本機は、スピーカ用の音量調節器です。
- 3線式配線の場合、音量設定を「OFF」にしても、緊急放送ができます。
- ワンタッチ端子の採用により、結線が簡単にできます。
- 適用電線は、φ1.0、φ1.2、φ1.6、Cu(銅)単線専用です。

■定格

項目	品番	WZ-551/1	WZ-551/2	WZ-551/3-5	WZ-551/6-30
入力容量		1 W	2 W	3 W~5 W	6 W~30 W
入力インピーダンス		10 kΩ	5 kΩ	2 kΩ~3.3 kΩ	—
音量調整		4段階、OFF、1(-12 dB)、2(-6 dB)、3(0 dB) ()内は減衰量			
寸法		48(幅)×110(高さ)×46.8(奥行き) mm ×49.3(奥行き) mm(WZ-551/6-30の場合)			
質量		82 g	83 g	90 g	165 g
仕上げ		ミルクホワイト色			

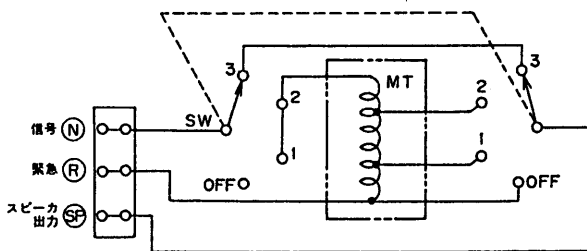
■ブロックダイヤグラム

●WZ-551/1,2,3-5



機種 記号	WZ-551/1	WZ-551/2	WZ-551/3-5
R 1	5.1 kΩ (1 W)	2.7 kΩ (2 W)	1.2 kΩ (5 W)
R 2	2.4 kΩ (½ W)	1.2 kΩ (1 W)	620 Ω (3 W)
R 3	2.4 kΩ (½ W)	1.2 kΩ (1 W)	620 Ω (3 W)
R 4	6.8 kΩ (½ W)	3.3 kΩ (1 W)	1.6 kΩ (2 W)
R 5	3.3 kΩ (½ W)	1.6 kΩ (1 W)	820 Ω (2 W)
S W	ロータリスイッチ		

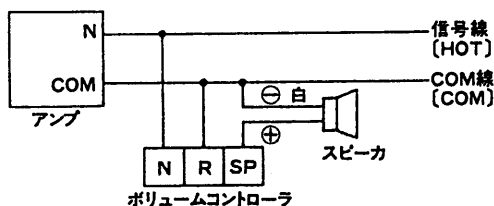
●WZ-551/6-30



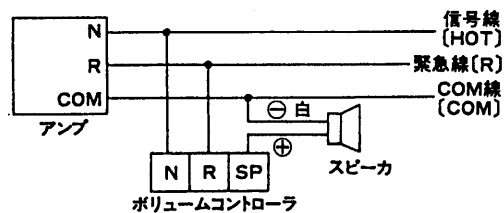
回路 NO	品名
MT	オートトランス
S W	ロータリスイッチ

■配線

●2線式配線

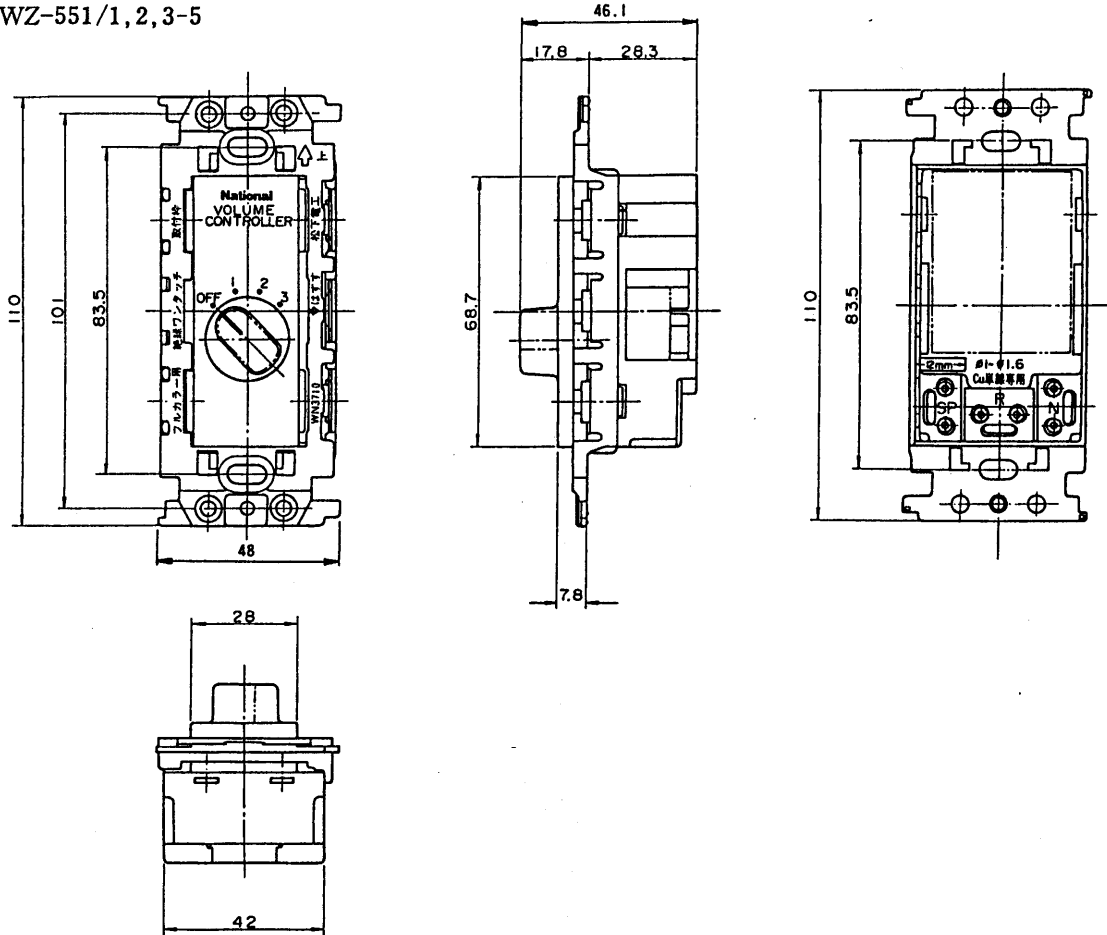


●3線式配線

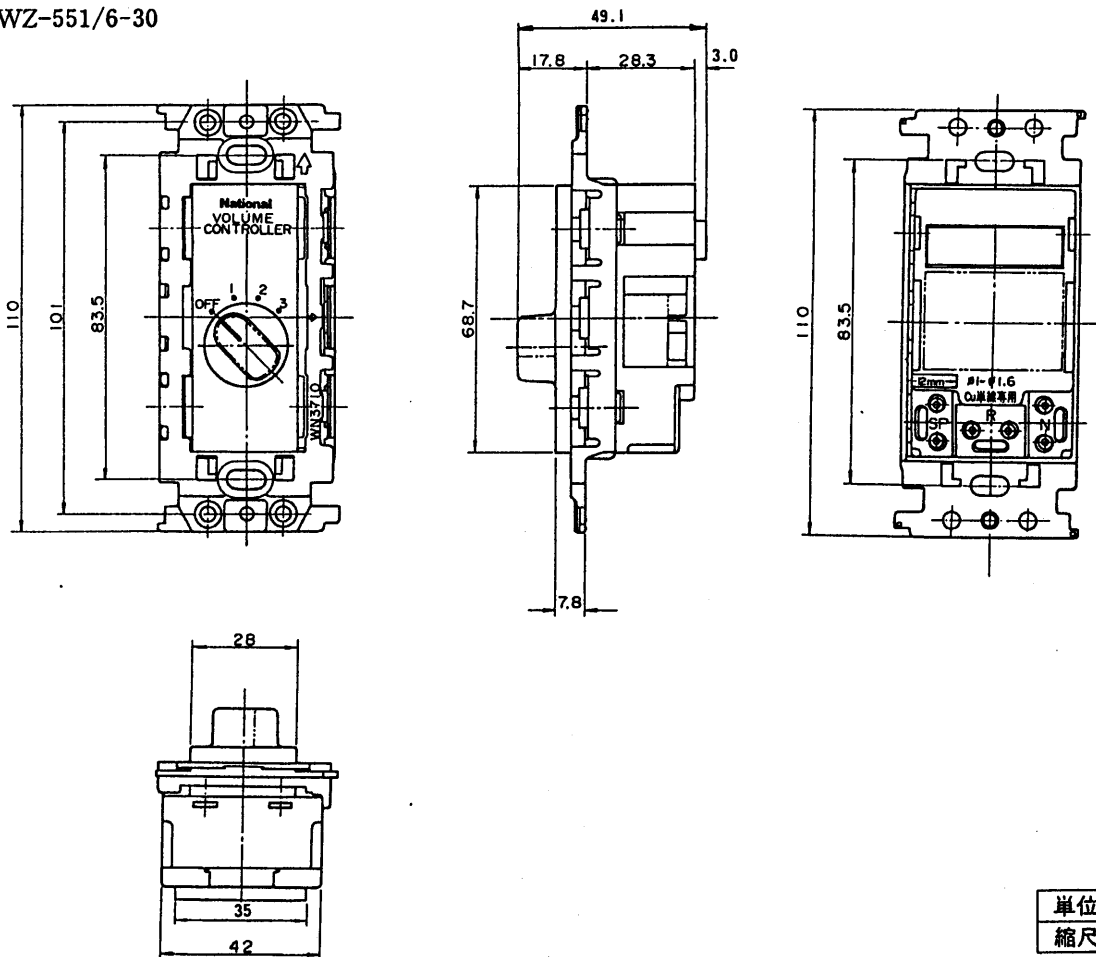


■外觀寸法図

● WZ-551/1, 2, 3-5



● WZ-551/6-30



単位	mm
縮尺	1/2