

3 Wアッテネーター WZ-572

■概要

スピーカシステムWS-6500A (3 W接続時)、WS-6505A (3 W接続時)、WS-6600A (2.5 W接続時) に使用するアッテネーターです。

- スピーカ本体へワンタッチで装着できます。
- 結線はワンタッチコネクタにより簡単にできます。

■仕様

適用機種：WS-6500A (3 W接続時)、WS-6505A (3 W接続時)、WS-6600A (2.5 W接続時)

適用電線：単線 $\phi 0.8 \sim \phi 1.2$ (銅線)
より線 $0.75 \text{ mm}^2 \sim 1.25 \text{ mm}^2$ (銅線)

定格入力：3 W

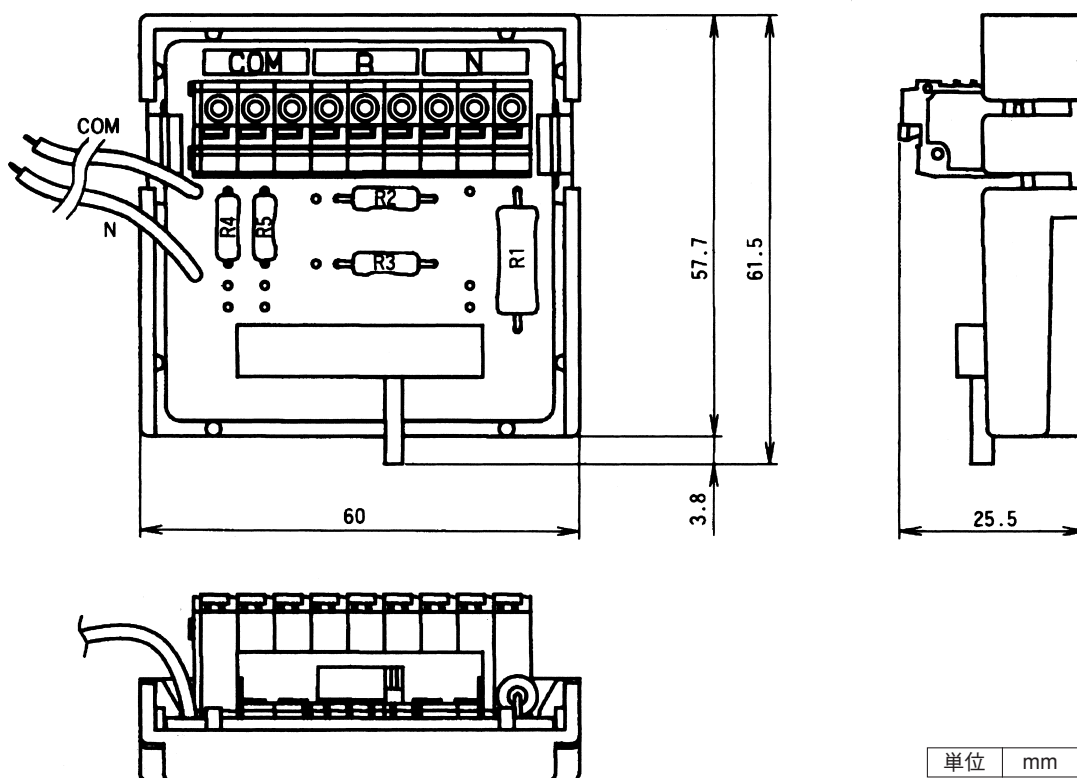
寸法：幅60 mm 高さ61.5 mm 奥行き25.5 mm

入力インピーダンス：3.3 k Ω

質量：約38 g

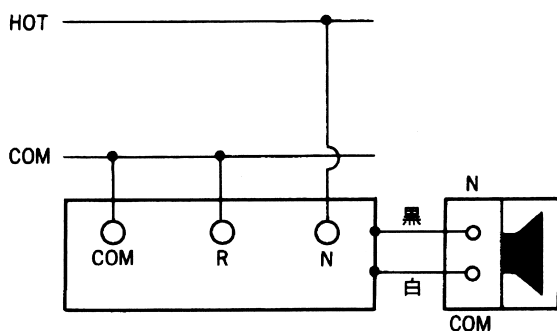
音量減衰量：3……0 dB、 2……-6 dB、
1……-12 dB OFF……断

■外観寸法図



■接続図

●2線式配線



●3線式配線

