

# 5 Wアッテネーター WZ-573

## ■概要

スピーカーシステムWS-6600A (5 W接続時) に使用するアッテネーターです。

- スピーカー本体へワンタッチで装着できます。
- 結線はワンタッチコネクターにより簡単にできます。

## ■仕様

適用機種：WS-6600A (5 W接続時)

定格入力：5 W

入力インピーダンス：2 k $\Omega$

音量減衰量：3……0 dB、 2……-6 dB、  
1……-12 dB、OFF……断

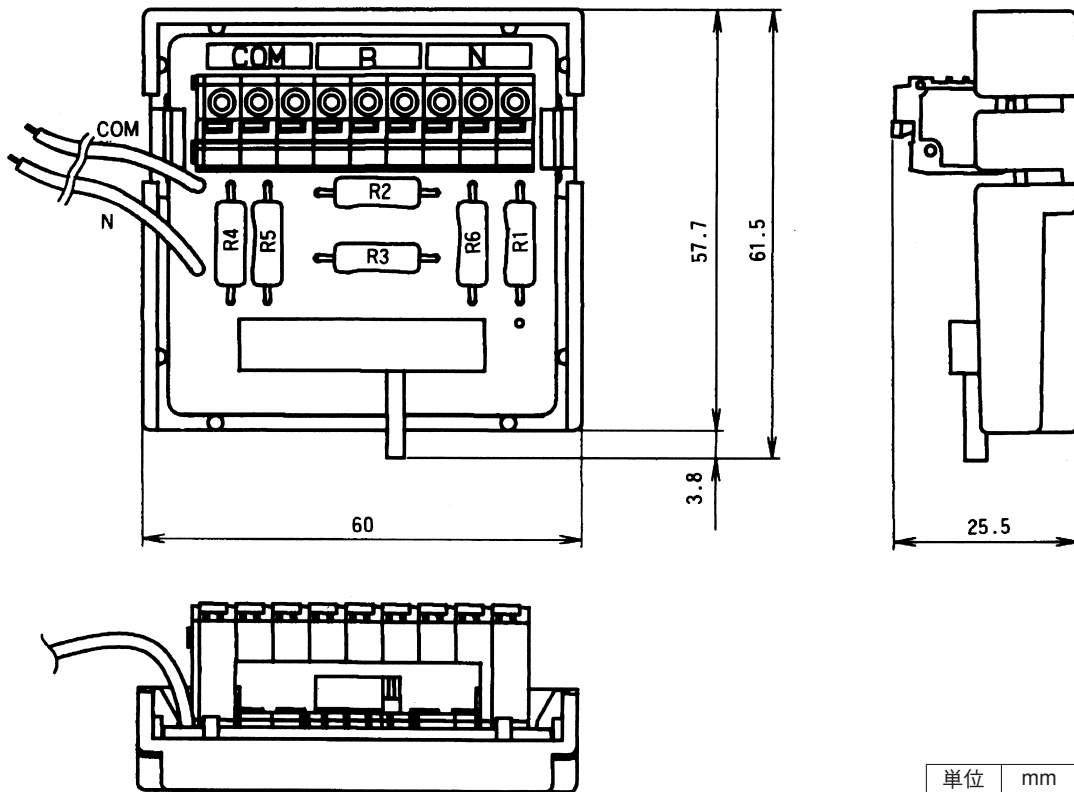
適用電線：単線 $\phi$ 0.8~ $\phi$ 1.2 (銅線)

より線 0.75 mm<sup>2</sup>~1.25 mm<sup>2</sup> (銅線)

寸法：幅60 mm 高さ61.5 mm 奥行き25.5 mm

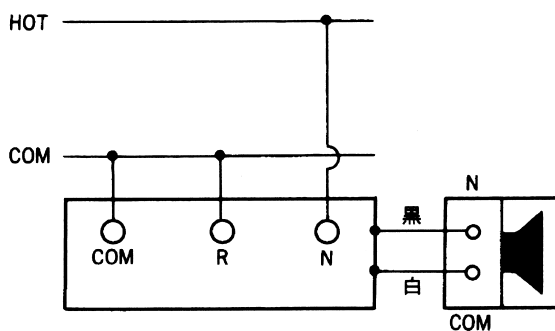
質量：約39 g

## ■外観寸法図



## ■接続図

### ●2線式配線



### ●3線式配線

