

ボリュームコントローラ用中継端子 WZ-579

■概要

スプリング式埋込形天井スピーカーWS-6400、6500、6600にボリュームコントローラ(WZ-550、551シリーズ)を接続するときの信号線中継および送り用の中継端子です。

- スピーカー本体へワンタッチで装着できます。
- 結線はワンタッチコネクタにより簡単にできます。

■定格

適用機種種：WS-6400、6500、6600

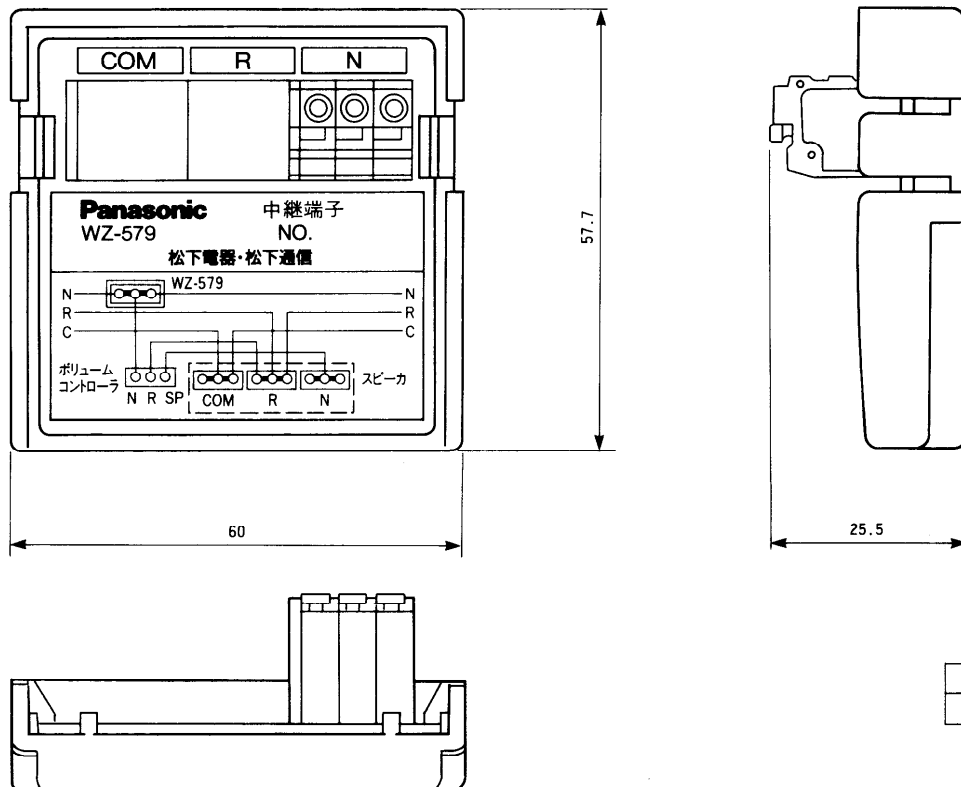
適用電線：単線 $\phi 0.8 \sim \phi 1.2$ (銅線)

より線 $0.75\text{mm}^2 \sim 1.25\text{mm}^2$ (銅線)

寸法：58(縦)×60(横)×25.5(高さ)mm

質量(重量)：約21g

■外観寸法図



■接続方法

