

# スプリングキャッチ式天井スピーカ用 アッテネータ WZ-594

## ■ 概要

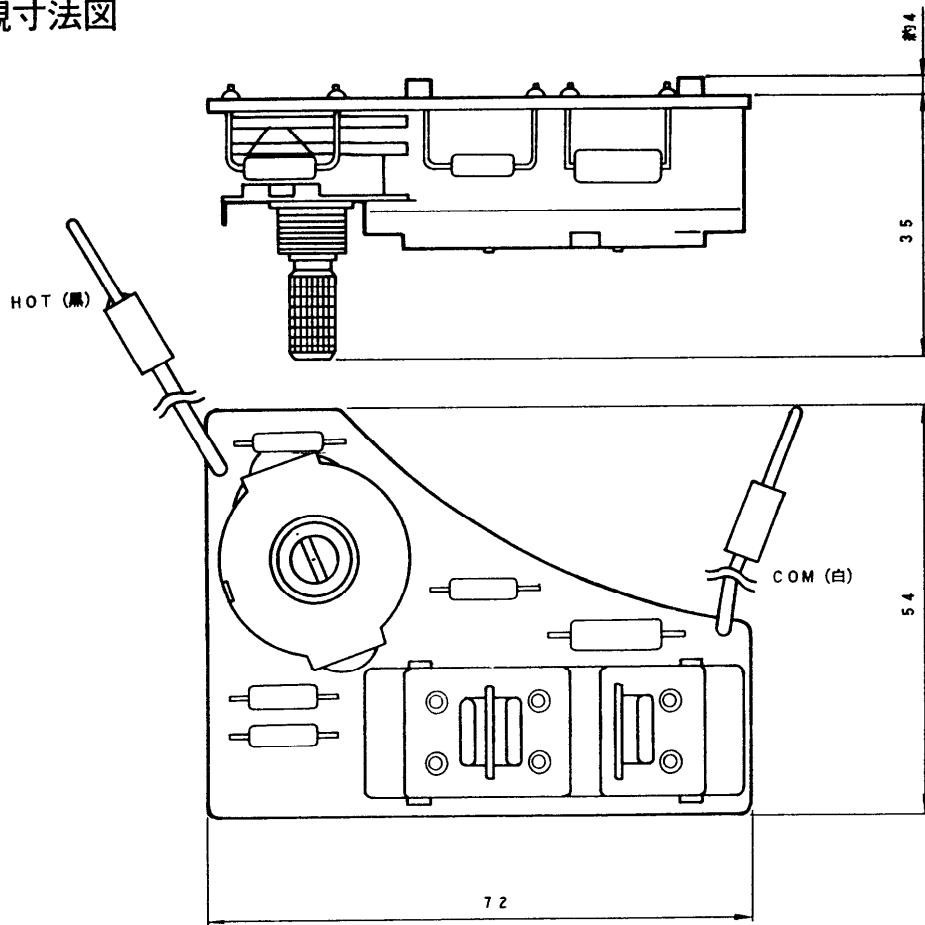
スプリングキャッチ式埋込形天井スピーカWS-5100専用のアッテネータです。  
WS-5100に組込んで使用します。

## ■ 定格

適用機種：WS-5100  
 定格入力：1W  
 入力インピーダンス：10kΩ

寸法：73（縦）×55（横）×37（高さ）mm  
 重量：約50g

## ■ 外観寸法図



単位	mm
縮尺	1/1

## ■ 接続図

