

# スプリングキャッチ式天井スピーカ用 アッテネータ WZ-595

## ■ 機器概要

スプリングキャッチ式埋込形天井スピーカWS-5100専用のアッテネータです。

WS-5100に組込んで使用します。

## ■ 機器定格

適用機種：WS-5100

定格入力：3W

入力インピーダンス：3.3kΩ

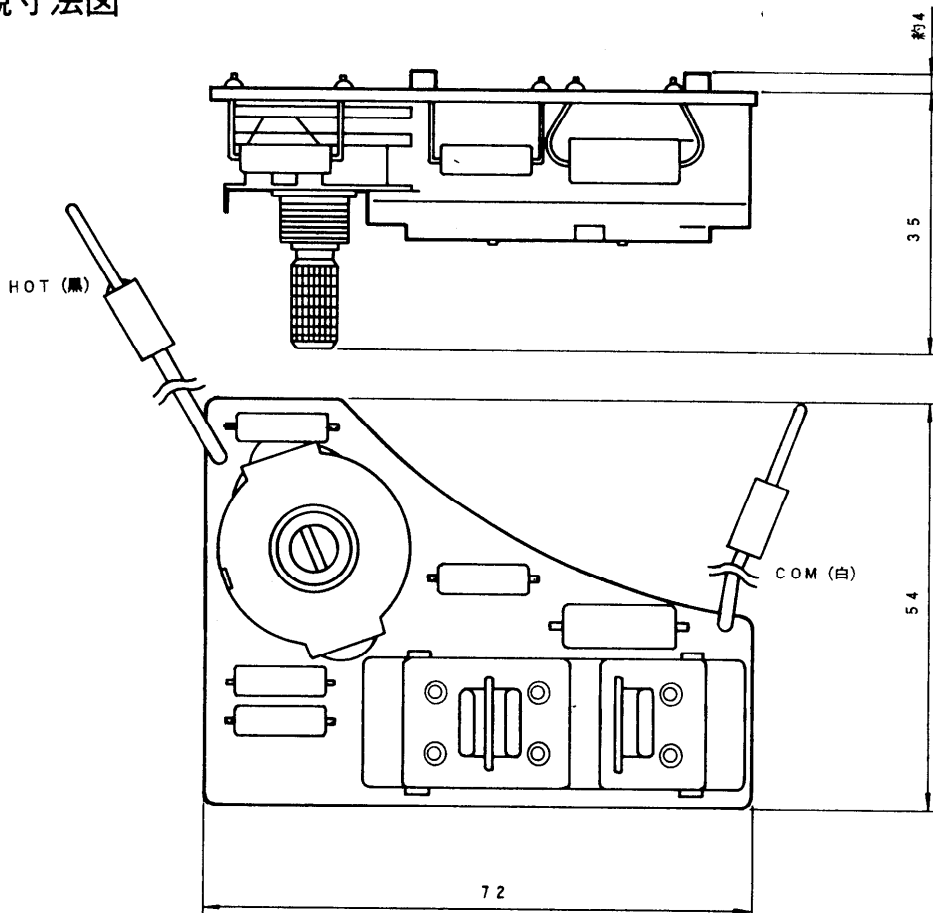
寸

法：73 (縦) × 55 (横) × 37 (高さ) mm

重

量：約50g

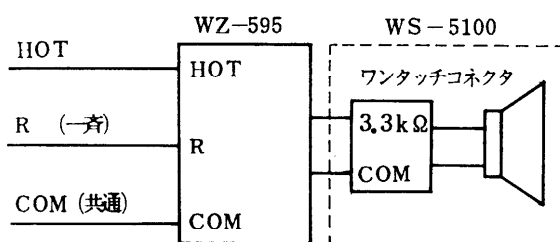
## ■ 外観寸法図



単位	mm
縮尺	1/1

## ■ 接続図

<3線式>



<2線式>

