

スプリングキャッチ式天井スピーカ用 アッテネータ WZ-596

■ 機器概要

スプリングキャッチ式埋込形天井スピーカ WS-5105 専用のアッテネータです。

WS-5105 に組込んで使用します。

■ 機器定格

適用機種：WS-5105

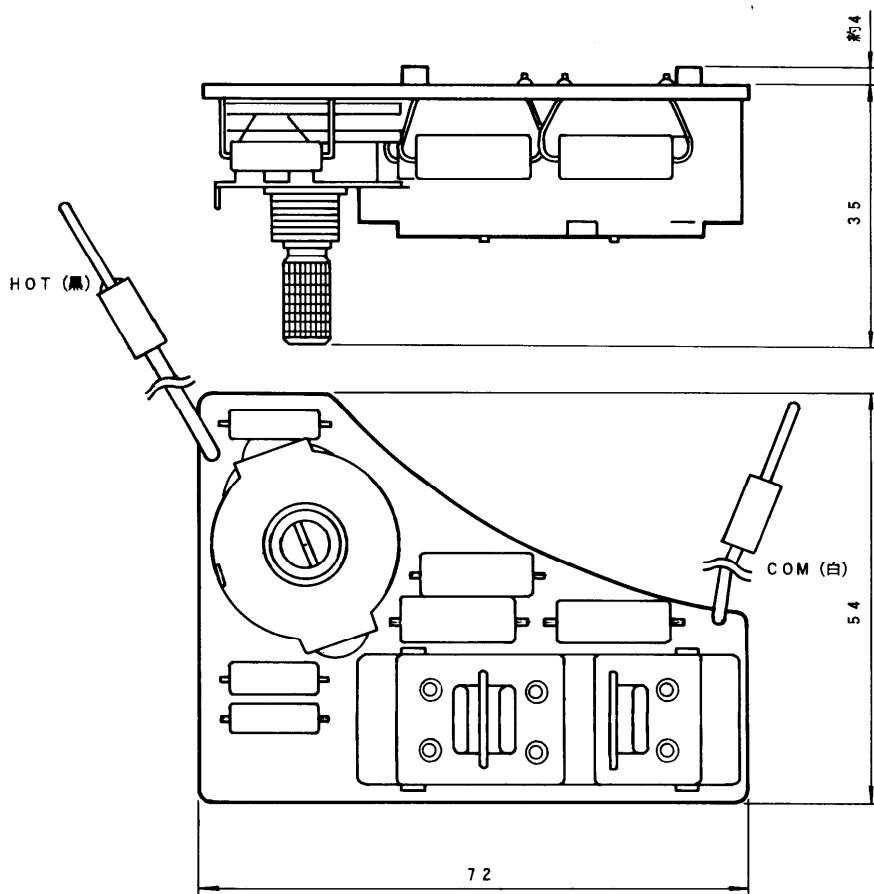
定格入力：5W

入力インピーダンス：2kΩ

寸法：73 (縦) × 55 (横) × 37 (高さ) mm

重量：約 50g

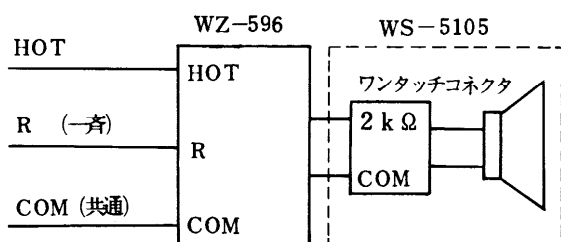
■ 外観寸法図



単位	mm
縮尺	1/1

■ 接続図

<3線式>



<2線式>

