

プログラムコントローラ WZ-630

■ 機器概要

キーボードで設定された時刻に、電子チャイムや BGM 演奏装置などの機器をコントロールするための制御器です。記憶容量（出力番号・曜日・時間・分・秒等）は30プログラム、出力は5系統です。クォーツ式時計を内蔵していますが外部時計や時刻自動修正用 FM チューナを接続することもできます。停電時には内蔵のバッテリーで時計を動作させメモリーも保持します。

別売のラックアングルで EIA 規格のラックにマウントすることや付属のスタッキングアングルで電子チャイムや BGM 演奏装置の上に積み重ねることができます。

■ 機器定格

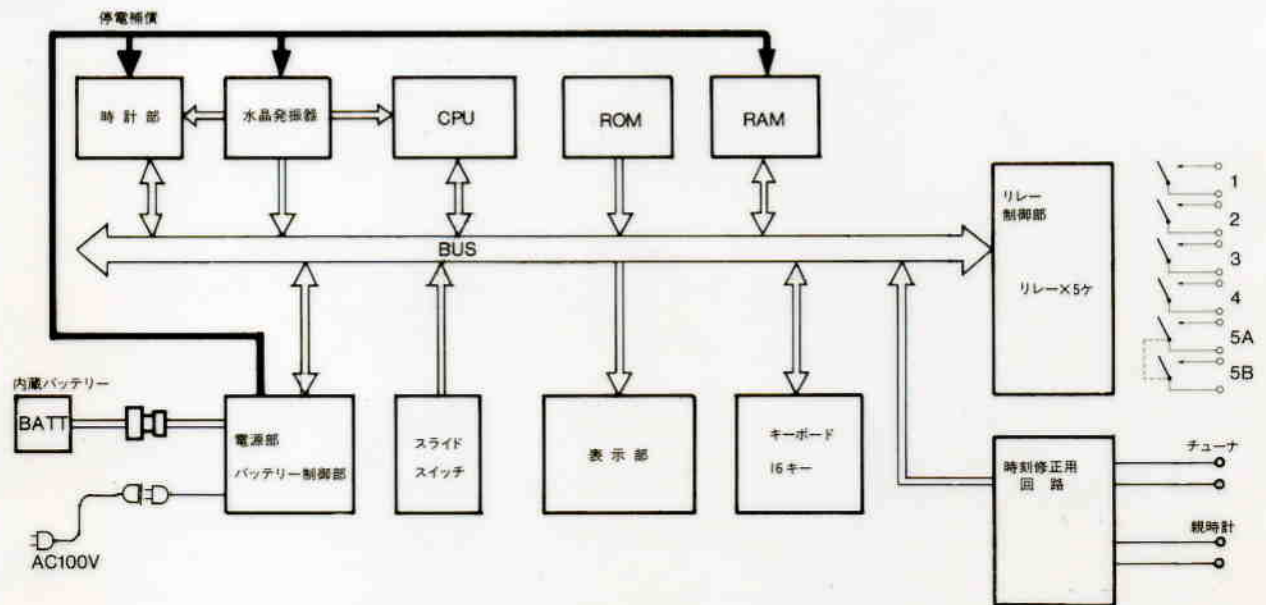
電源	AC 100V 50/60Hz	精度	月差 ±5 秒以内 (25°C)	
消費電力	約 12W	同期運転	1秒式または30秒式の親時計	
内蔵バッテリー	円筒密閉形ニッカド蓄電池 7.2V 450mAh (品番 YWP45AAF6)	時刻自動修正	午前・午後の7時, 12時の1日4回 FMラジオチューナよりのNHK時報音による	
停電補償	約100時間 (25°C) (停電中は時刻表示はしません)	表示部	動作中 曜日・時・分・秒を表示 書込中 プログラム内容を表示	
プログラム	プログラム数	30	特殊機能	
	プログラム内容	曜日・時・分・秒・連続時間・出力番号 (複数の曜日にまたがるプログラムも 1プログラム)		
コントロール時間	1~99秒間または1~99分間または 入切の指定			
入力形式	キーボードから入力	寸法	420(幅)×90(高さ)×190.5(奥行) mm (ただしゴム足高さ 2mmを含む)	
出力部	出力数	5系統 (出力番号5は2回路)	重量	約 3.3kg
	接点容量	無電圧 A 接点 出力番号1~4: DC 30V 10mA~1A 出力番号5: DC 30V 10mA~3A AC100V 10mA~5A	仕上	パネル: ABS樹脂 チャコールメタリック塗装 カバー: 塩ビ鋼板 チャコールメタリック近似色

※EIAラックに収納するときは、別売ラックアングル(W2-LAW/A88)をお使いください。

■ 付属品

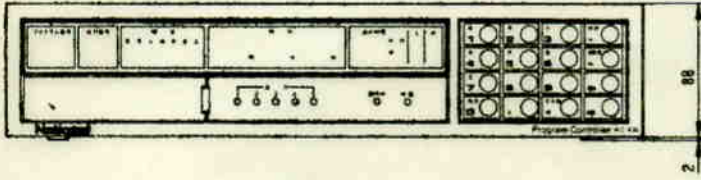
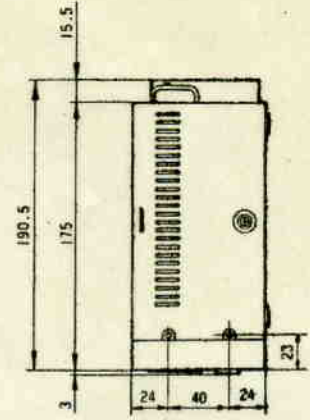
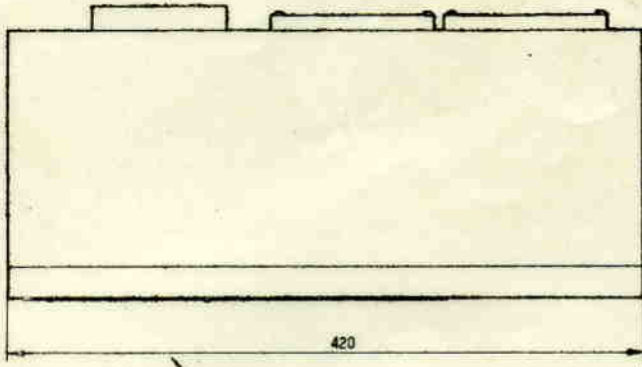
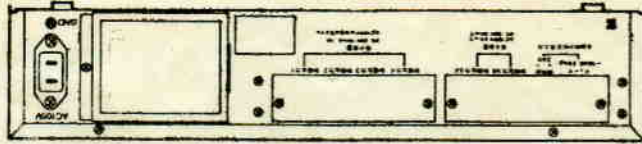
AC電源ケーブル(2.6m).....	1	取扱説明書.....	1
専用バッテリー(YWP45AAF6).....	1	工事説明書.....	1
スタッキングアングル.....	2	保証書.....	1

■ ブロックダイヤグラム



4位 1/16
24穴 1/16

■外觀寸法図



單位	mm
縮尺	1/5