

# プログラムコントローラ WZ-640

## ■概要

本機はあらかじめ設定された時刻に、電子チャイムやBGM演奏装置などの機器をON/OFFするための制御装置です。

- 1秒単位で時刻を設定できるプログラムの記憶容量は900ステップ、出力回路は5回路です。
- 高精度のクォーツ時計(±5秒/月)を内蔵しており、親時計や時刻自動修正用のチューナと接続すれば、時刻の積算誤差を0にすることができます。
- 停電があっても内蔵のバッテリーで、プログラムの内容と内蔵時計の動作を約2ヶ月間(周囲温度25℃の場合)保持できます。
- 増設リレーユニットWZ-643(別売)を10台まで接続でき、出力を最大99回路(一部本体と重複有り)まで増設することができます。
- 別売のラックアングルでEIA規格のラックに収納することができます。また、付属のスタッキングアングルで、電子チャイムやBGM演奏装置と積み重ねて使用することもできます。
- 別売のメモリカードを使用すれば、プログラムの内容をバックアップすることができます。

## ■定格

電源: AC100V 50/60Hz

消費電力: 約9W

内蔵バッテリー: バナジウムリチウム蓄電池

3V 50mAh

停電補償: 約2ヶ月間(周囲温度25℃)

(メモリと時計のみ、3日間の充電完了時)

### プログラム

プログラム数: 900ステップ(9ブロック(A~H,J)×100)

プログラム内容: 出力番号・曜日・時・分・秒・入/切  
(複数の曜日にまたがるプログラムも  
1プログラム、入/切で1プログラム)

コントロール時間: 1週間、1秒単位の入/切の指定が可能

標準モード: A~Jブロック 900ステップ

繰り返しモード: h、jブロック 200ステップ  
(H、Jは標準モードまたは繰り返し  
モードいずれかで使用)

実行指定: A~Jの任意の複数ブロックを指定可能

臨時指定(Zブロック)

実行ブロックの指定を日付ごとに変更可能(365日分)

入力形式: キーボードから入力

### 出力部

出力数: 5系統(出力番号5は2回路)

接点容量: 無電圧メイク接点

出力番号1~4: DC30V 3mA~1A

出力番号5: DC30V 3mA~3A

またはAC100V 3mA~3A  
(抵抗負荷の場合)

接点寿命: 10万回

外部増設出力数: WZ-643(別売)1台...10回路

10台まで増設可能

ユニット番号は0~9までです

1~9番は90回路が個別に動作

0番は・4回路(06~09)は個別に動作

・5回路(01~05)は本体の回路  
と同時に動作

・1回路(00)は使用不可

### 時計部

精度: 月差±5秒以内(周囲温度25℃)

同期運転: 1秒式または30秒式の親時計に同期

時刻自動修正: 7時、12時、19時の1日3回

(FMラジオチューナからのNHK時

報音による)

### 表示部

動作中: 日付・曜日・時・分・秒・動作中ブ  
ロックを表示

書込中: プログラム内容、操作説明を表示

### 特殊機能

プログラムを表示

プログラムの消去

停電復帰後の警報、停電時刻の表示

手動スイッチ

### 重量

量: 約5.2kg

### 寸法

法: 420(幅)×90(高さ)×281(奥行)mm

(ただし、ゴム足高さ2mmを含む)

### 仕上げ

パネル: ABS樹脂 AVアイボリー近似色

カバー: エリオ鋼板 AVアイボリー近似色

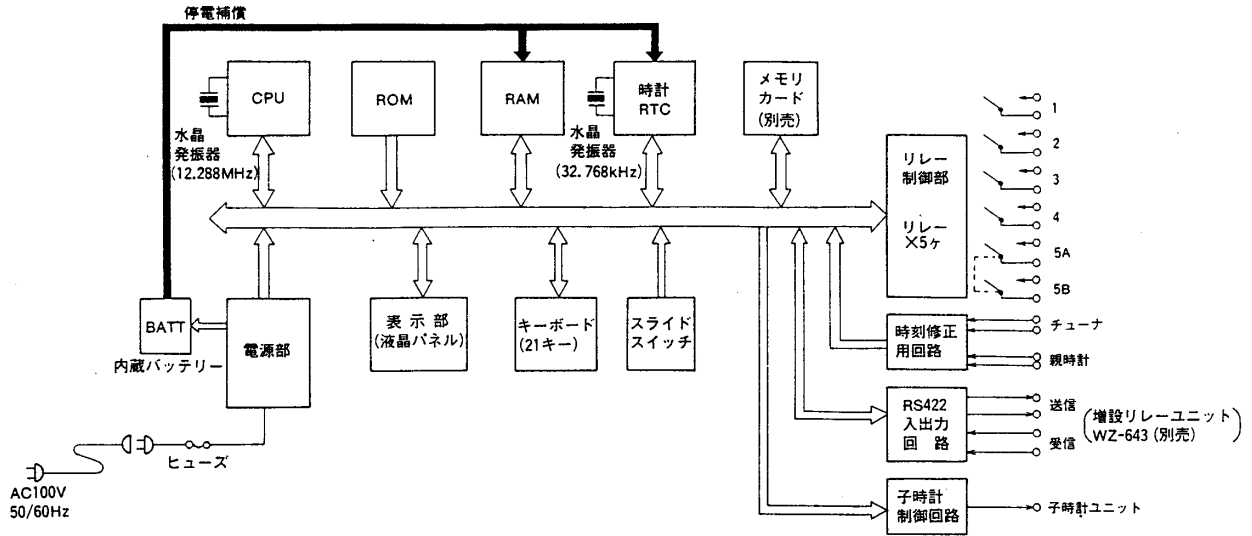
※ EIAラックに収納するときは、別売のラックアングルW2-LAW/88と飾りねじW2-MSS/5008が4個必要です。

※ アンプのAC100VのON/OFFはリレーボックスWR-910などが必要です。

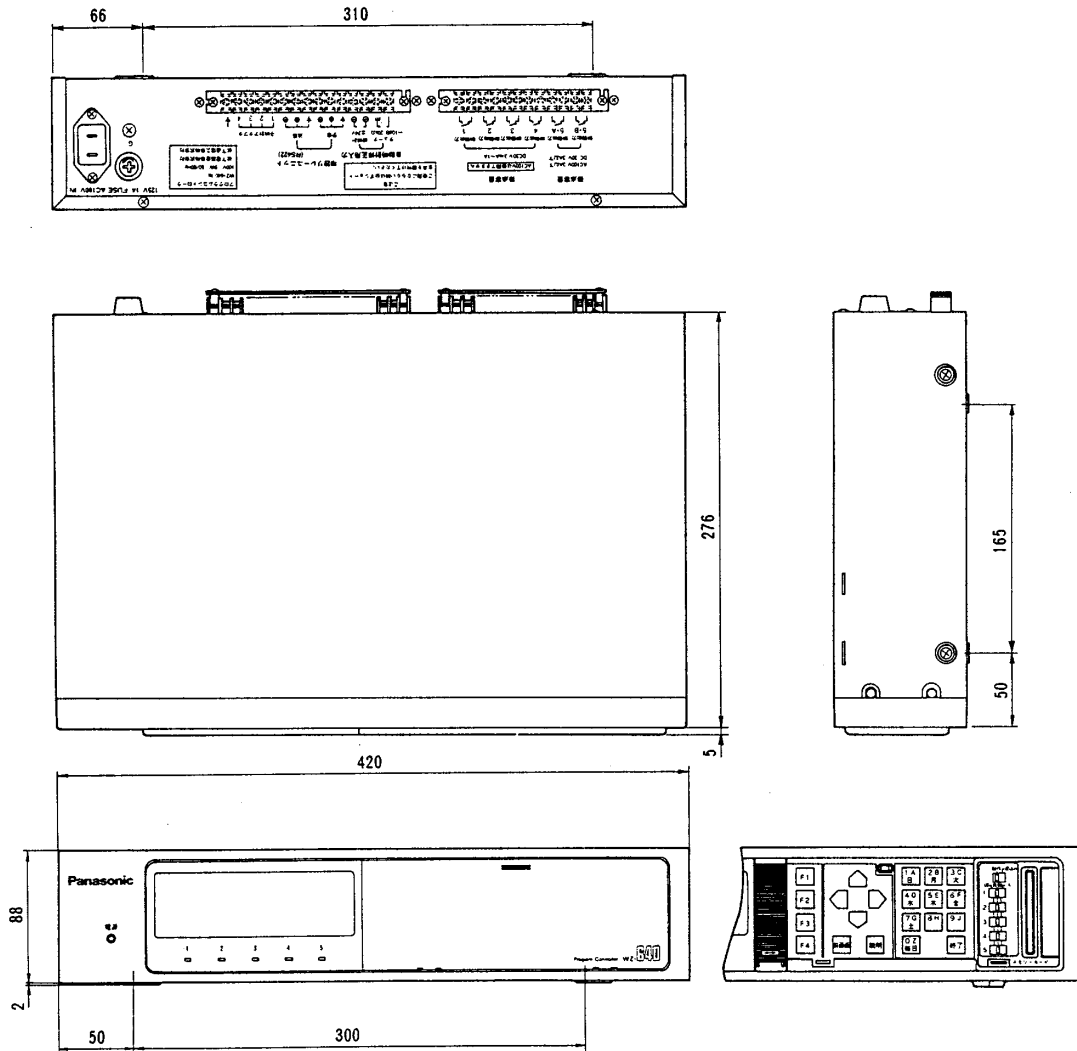
## ■付属品

AC電源コード(2.6m).....	1	取扱説明書.....	1
スタッキングアングル.....	2	工事説明書.....	1
ラックアングル取付用ねじ(M4×10).....	4	保証書.....	1
プログラム用紙No1.....	1	端子カバー.....	2
プログラム用紙No2(5枚1組).....	1	カバー取付ねじ(M3×6).....	4
プログラム用紙No3(5枚1組).....	1		
プログラム用紙No4.....	1		

## ■ブロックダイアグラム



## ■外観寸法図



単位	mm
縮尺	1/5