

マイクロホンコネクタプレート WZ-821

■ 機器概要

メタルコンセント (HS21P-3) 1端子用のメタルキャップ付マイクロホンコネクタプレートです。

■ 機器定格

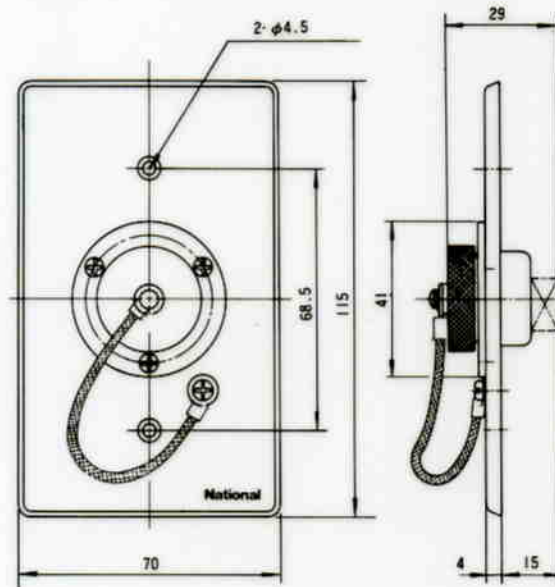
適合プラグ	HS21P-3	寸 法	70(幅)×115(高さ)×29(奥行)mm 15(取付面からの奥行)
使用コネクター	HS21R-3A		
適合ボックス	JIS C8337 1ケ用スイッチボックス 松下電工製 DS4811(カバーなし) DS4911(カバー付)	仕 上 げ	プレート:アルマイトヘアーライン 取付部:SPCC 亜鉛メッキクロメート処理

■ 付属品

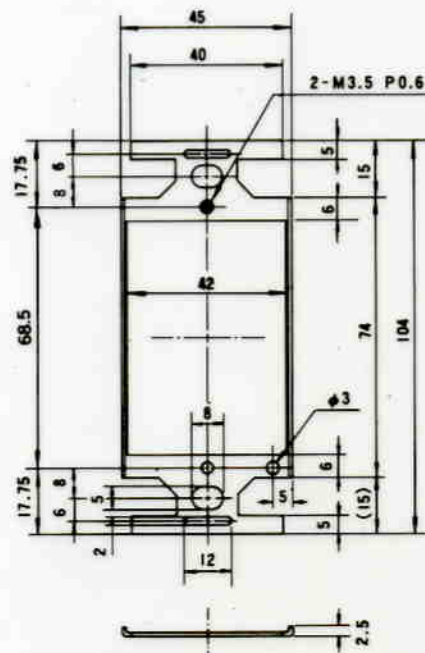
プレート取付用ねじ (丸皿ねじM3.5×10) …………… 2

■ 外観寸法図

● プレート部



● プレート取付部



単位	mm
縮尺	1/2