

グラフィックイコライザ WZ-9311

■概要

- 1 Uサイズ(EIA)の薄型設計です。
- 入出力ともバランス型XLRタイプコネクタを採用し、+24dB(バランス入出力時)を許容するハイパフォーマンスの性能を実現しています。
- 29素子 1/3octイコライザです。
 - ・ ±6dB/±12dBのレンジ切換機能によりきめ細かな音質補正が出来ます。
 - ・ イコライザバイパス時と、イコライジング後の音圧レベルを補正するためのイコライザゲイン調節ボリュームを装備しています。
 - ・ 20Hz~400Hz -12dB/OCTの周波数可変型ハイパスフィルタを装備しています。
- 機器セッティング後の誤操作を防止するアクリルカバーを付属しています。
- システムアップ時に威力を発揮するアクセサリ機能があります。
 - ・ V Uメータやモニタアンプ接続可能なモニタ出力端子。
 - ・ 外部の機器を制御出来るターリ接点。
 - ・ 外部からイコライザのON/OFFができるバイパスコントロール。

■定格

電 源	: AC100V 50/60Hz	周波数許容差	: ±5%
消費電力	: 16W	利得許容差	: ±12dBレンジ=±1.5dB ±6dBレンジ=±1.0dB
入 力	: +4dB 20kΩ 平衡	ハイパスフィルタ	: 20~400Hz -12dB/OCT
出 力	: +4dB ±0.5dB 10kΩ 平衡 (600Ω 負荷時は約1.5dBの レベルダウン)	モニタ出力	: +14dB出力 (定格出力時7.5kΩ 負荷にて)
最大入力	: +24dB	ターリ出力	: 出力ON時無電圧メイク接点 (DC24V 0.1A)
最大出力	: +24dB(600Ω 負荷時)	リモート入力	: EQバイパス制御 (無電圧メイク時バイパス動作)
周波数特性	: 20~20,000Hz±0.5dB (EQ ON 負荷10kΩ時)	寸 法	: 480(幅)×59(高さ)×320(奥行)mm (高さはゴム足を含み、奥行はアクリルカバーを含む)
全高調波歪み率	: 0.03%以下 (20~20,000Hz +4dB 負荷600Ω時)	重 量	: 約4.5kg
S / N	: 90dB (20~20,000Hz AUDIO BAND FILTER WTD)	仕 上 げ	筐 体 : 黒色半艶塗装 マンセル N 1 近似色
EQゲイン	: ±12dB/±6dB 切換式	パネル	: 黒色アルマイトヘヤーライン マンセル N 1 近似色
中心周波数	: 31.5, 40, 50, 63, 80, 100, 125, 160, 200, 250, 315, 400, 500, 630, 800, 1k, 1.25k, 1.6k, 2k, 2.5k, 3.15k, 4k, 5k, 6.3k, 8k, 10k, 12.5k, 16k, 20K(Hz)		

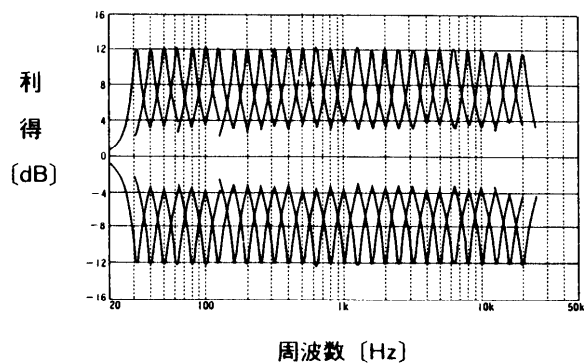
※特に指定のない限り、レベルの基準は0dB=0.775Vを使用しています。

■付属品

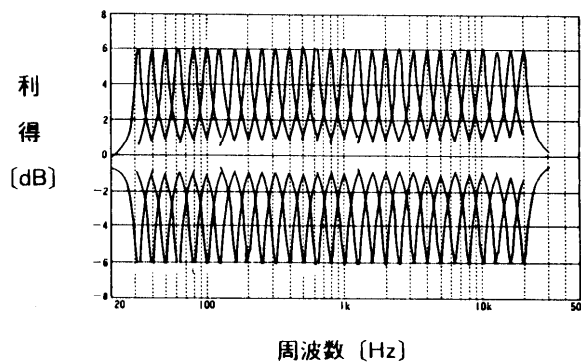
前面アクリルカバー.....	1	ラックマウント用ねじ(M 5×12).....	4
モニタ出力用コネクタ(コンタクト付).....	1	保 証 書.....	1
取扱説明書.....	1		

■代表特性

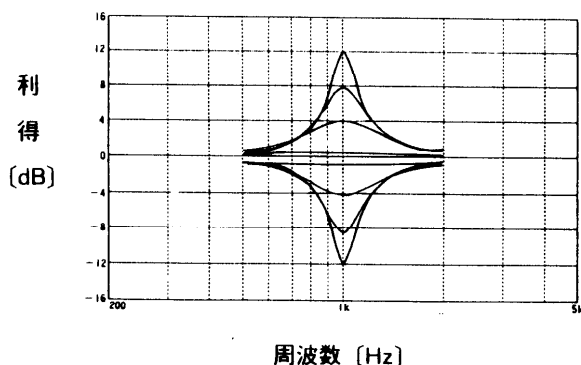
- イコライザ特性(±12dB)



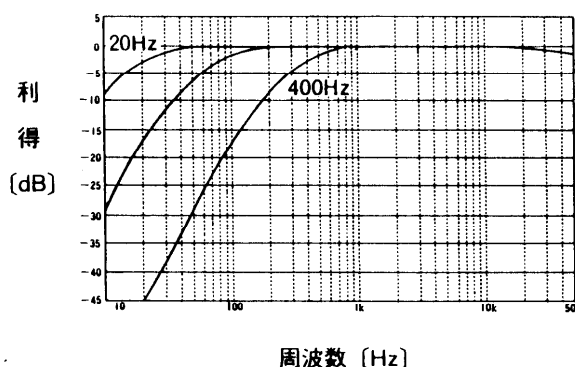
- イコライザ特性(±6dB)



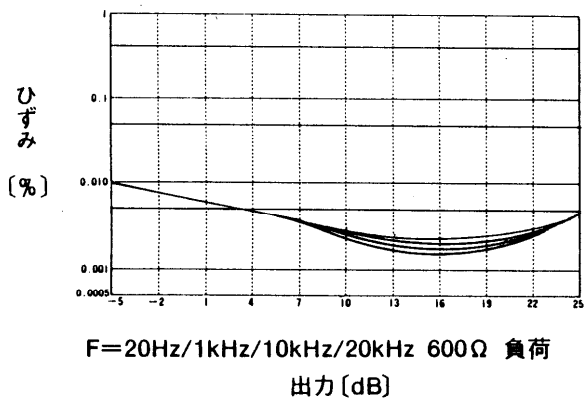
- イコライザバンド変化特性 (±12dBレンジの場合)



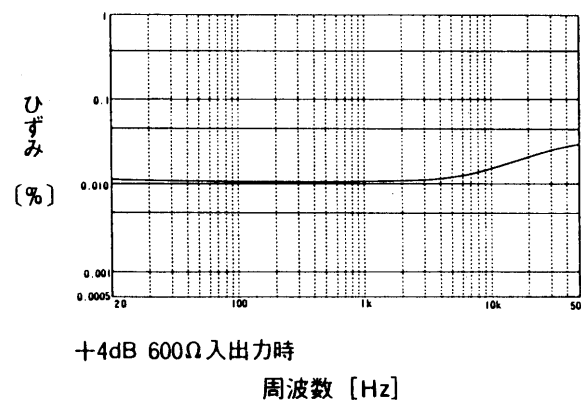
- HPF特性



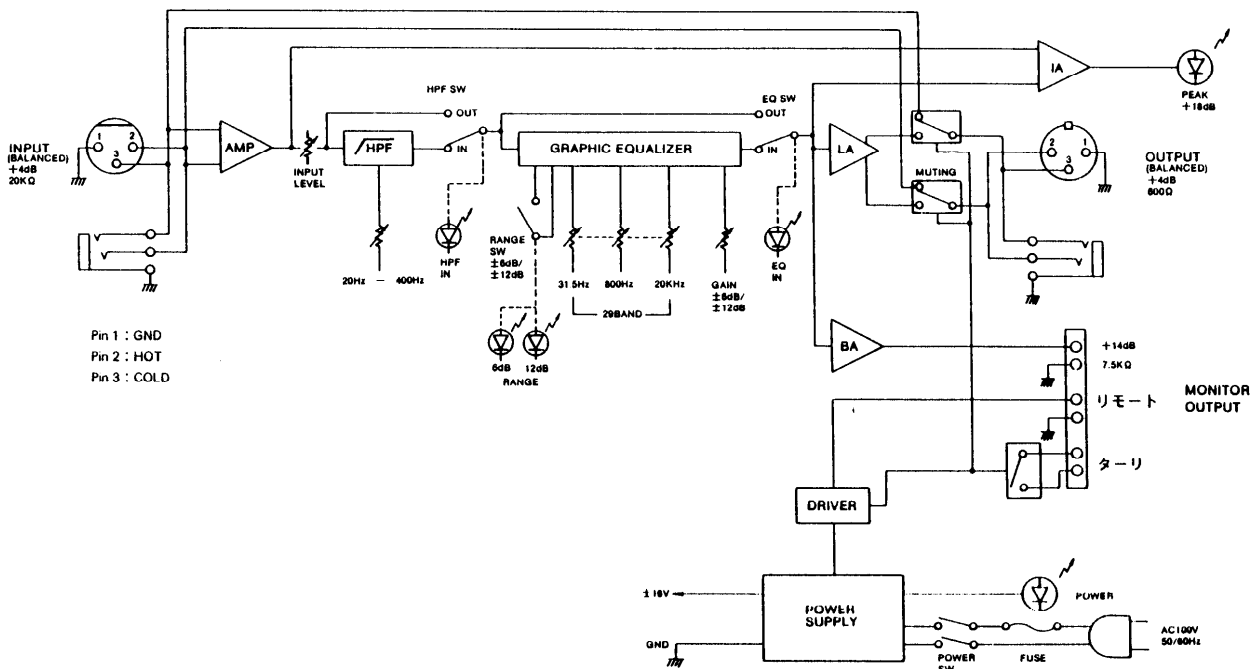
- 入出力レベル対ひずみ特性



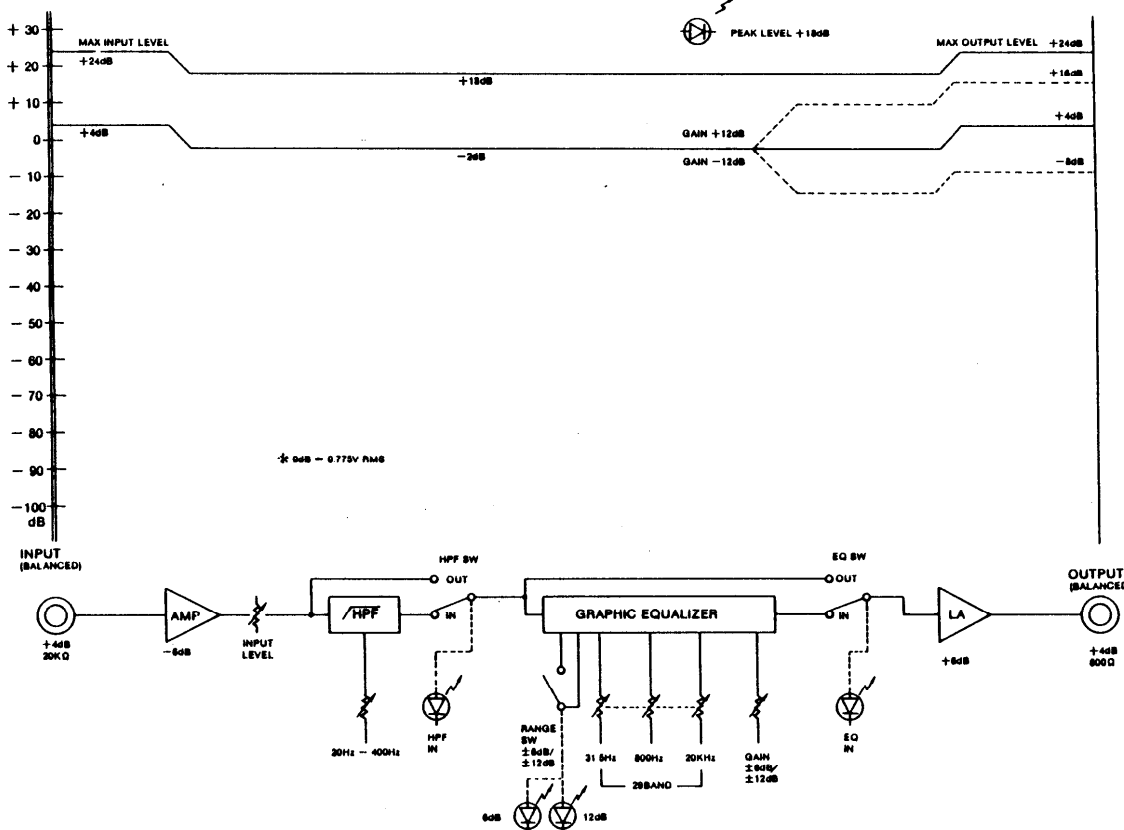
- 周波数対ひずみ特性



■ブロックダイアグラム

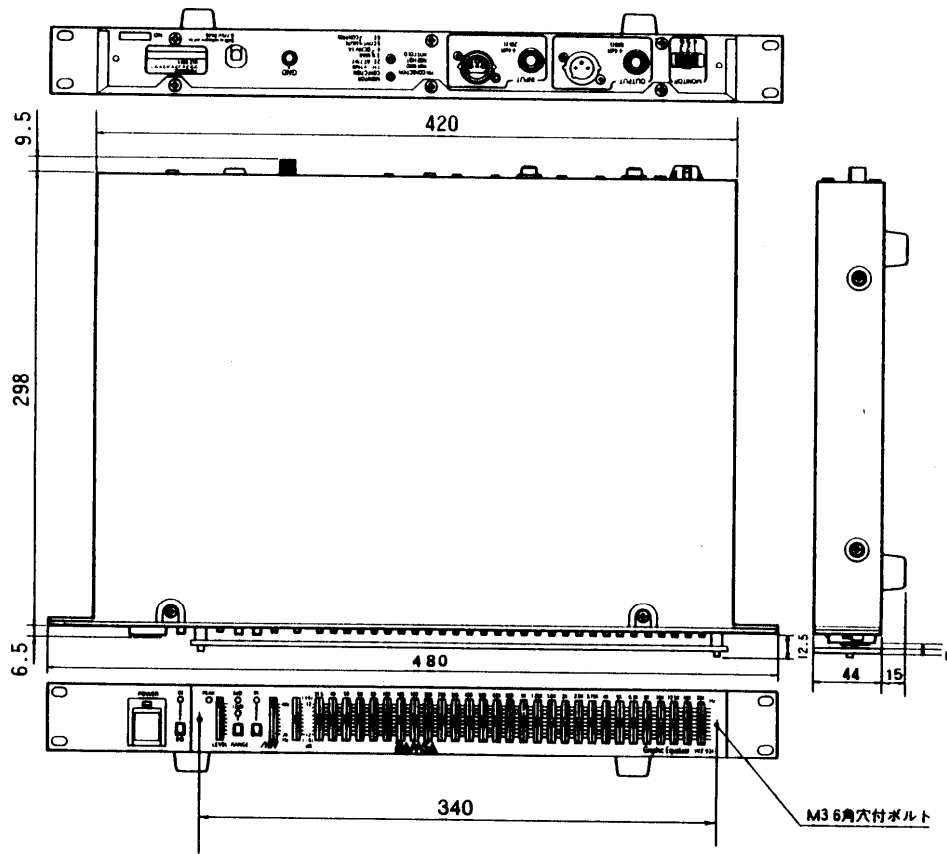


■レベルダイアグラム



■外観寸法図

※付属の前面アクリルカバーを取り付けた状態の図です。



単位	mm
縮尺	1/5