

グラフィックイコライザ WZ-9330

■概要

- 中心周波数ISO規格準拠の1/3oct、33ポイントの2チャンネルグラフィックイコライザで、あらゆる音場状況できめ細かい総合音質補正ができます。
- バリエブルイコライザつまみは中心周波数を“20-400Hz”まで連続可変できます。
さらに、バンド幅(Q)も“0.7-7”まで連続可変できますので、音場内の低域特性およびスピーカシステムの低域特性の補正に対応できます。

■定格・付属品

●定格

電 源：AC100V 50/60Hz
 消費電力： \leq 30W
 入 力：+4dB 20k Ω 平衡
 キャンタイプコネクタ (メス)
 複式ジャック
 出 力：+4dB 600 Ω 平衡
 キャンタイプコネクタ (オス)
 複式ジャック
 最大入出力：+24dB
 周波数特性：20Hz~20kHz(± 0.5 dB)
 ひずみ率：0.004%以下(+4dB 1kHz)
 0.008%以下(+4dB 20Hz~20kHz)
 S N 比：95dB以上(IHF、A WTD)
 挿入ロス：0 \pm 1dB
 バンド幅(Q)：4.5 (一定)
 イコライザ調節：+12dB~-12dB
 33素子連続可変
 中心周波数
(1/3oct)：16Hz、20Hz、25Hz、31.5Hz、40Hz、50Hz、
 63Hz、80Hz、100Hz、125Hz、160Hz、
 200Hz、250Hz、315Hz、400Hz、500Hz、
 630Hz、800Hz、1kHz、1.25kHz、1.6kHz、
 2kHz、2.5kHz、3.15kHz、4kHz、5kHz、
 6.3kHz、8kHz、10kHz、12.5kHz、16kHz、
 20kHz、25kHz

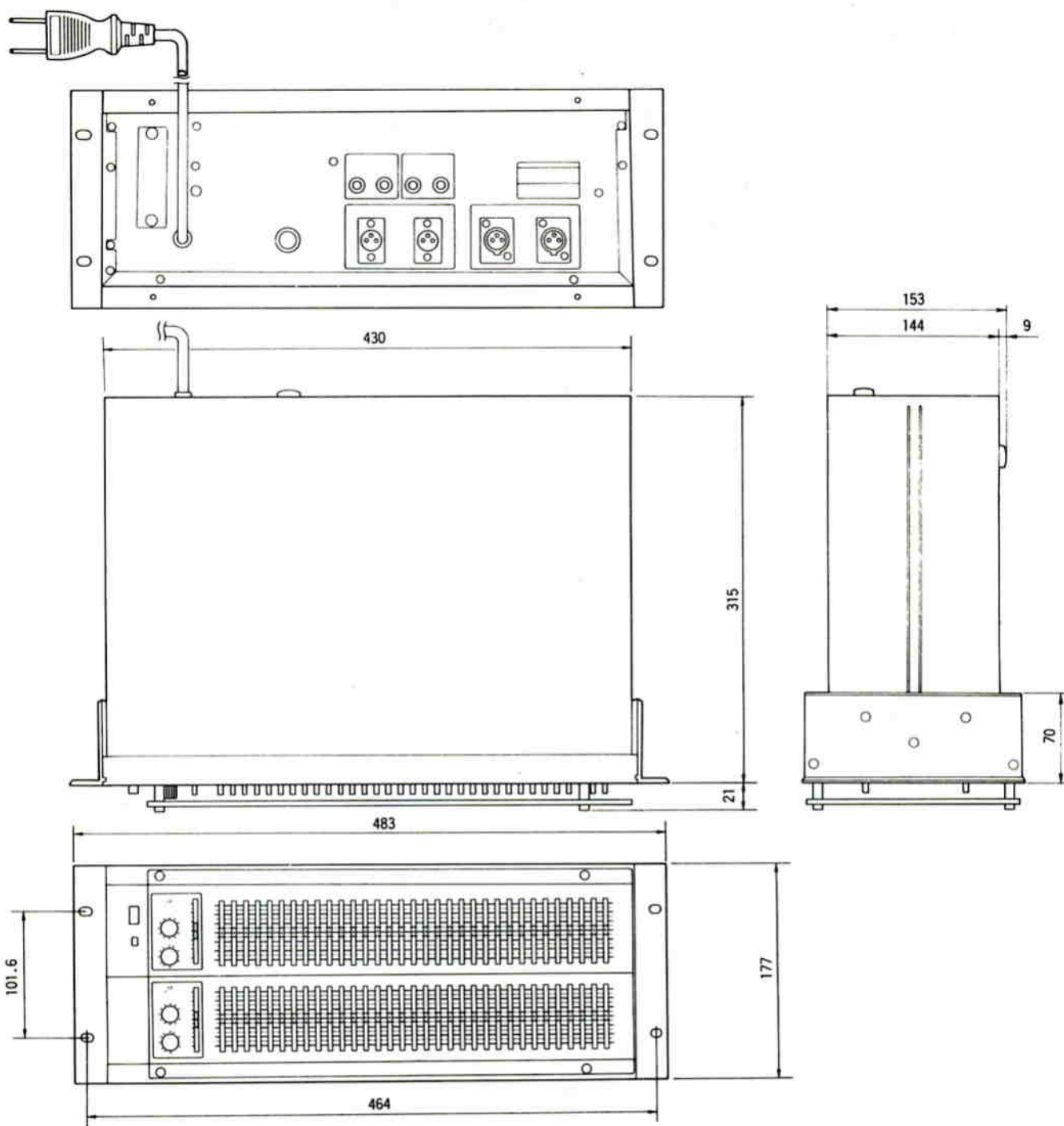
バリエブルイコライザ

中心周波数調節：20~400Hz
 バンド幅(Q)調節：0.7~7
 バリエブルイコライザ調節：+12dB~-12dB
 寸 法：430(幅)×153(高さ)×315(奥行)mm
 (高さはゴム足含む、奥行は、つまみと電源ヒューズ部含まず。)
 重 量：約6.9kg (本体のみ)
 約7.8kg (アングル、スパーサおよびカバー取り付け時)
 仕 上 げ：筐 体→化粧鋼板(黒)
 パネル→黒アルマイト染色処理

●付属品

ラックマウントアングル…………… 2
 ラックマウントスパーサ…………… 2
 前面アクリルカバー…………… 1
 スパーサ取付ねじ (M4×14) …… 4
 六角スタッド…………… 4
 カバー取付ねじ (六角ボルト・M4×10) …… 4
 平座金 (M4用) …… 4
 平座金 (M5用) …… 4

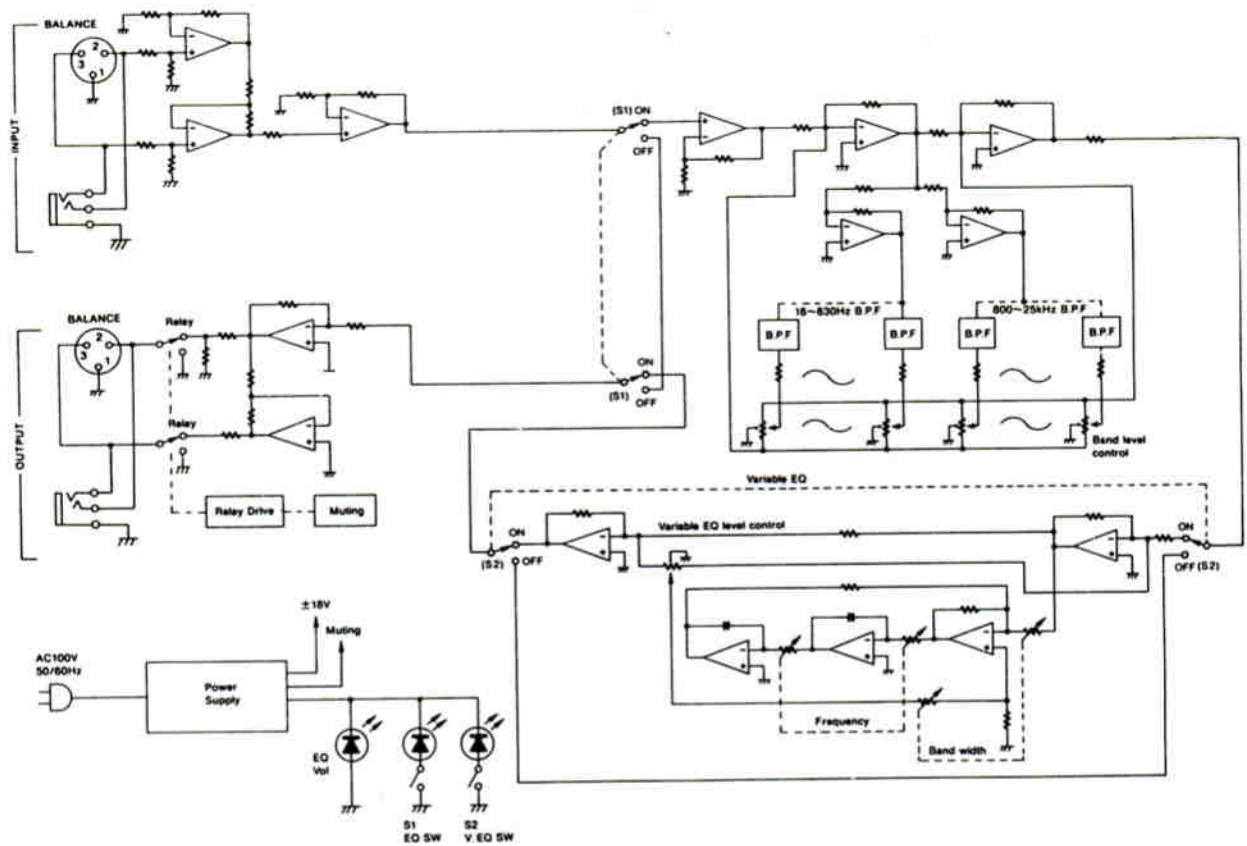
■ 外觀寸法図



單位	mm
縮尺	1/5

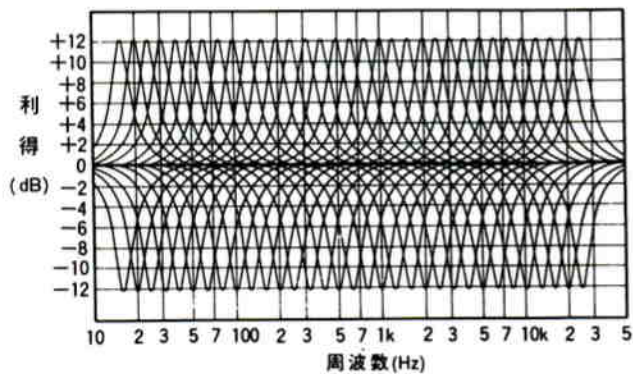
■ ブロックダイアグラム

図はAチャンネルのみを説明しています。(BチャンネルもAチャンネルと同じです。)

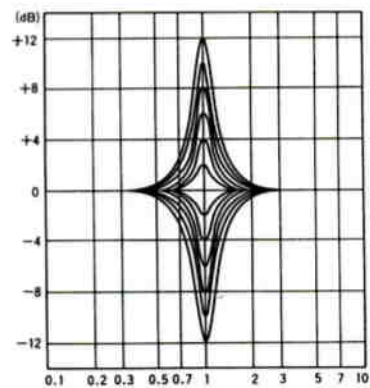


■ 特性図

● イコライザ特性



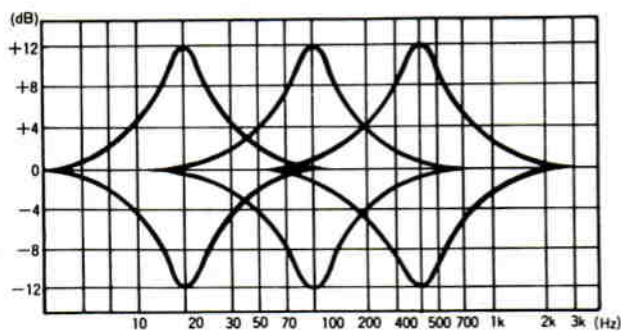
● イコライザ変化特性



単位	mm
縮尺	1/5

● バリアブルイコライザ特性

中心周波数の変化



バンド幅(Q)の変化

