

アナログディレイ WZ-9360

■機器概要

4KのBBD4個を使用し、ノイズレベルは-85dB以上のローノイズ設計をした電子式アナログディレイです。また、フットスイッチによりディレイのON、OFFができます。

■機器定格

電源	AC 100V 50/60Hz	周波数特性	ダイレクト : 20~20,000 Hz ± 1 dB
消費電力	約 8W		30 msec : 50~6,000 Hz
入力	-20dB 20k Ω 平衡 1回路 使用コネクタ : XLR-3-31 相当	300 msec : 50~2,000 Hz	寸法
出力	-20dB 600 Ω 不平衡 1回路 使用コネクタ : XLR-3-32 相当	420(幅)×103(高さ)×370(奥行) mm (高さは、ゴム足 15 mm を含む、 奥行は、コード巻取ガイド 25 mm を含む)	
ディレイタイム	30~75 msec/60~150 msec/120~300 msec 切換式	重量	約 6.5 kg
ひずみ率	3% 以下	仕上	筐体 : 銀色メタリック塗装 パネル : 黒色アルファ塗装

※ EIA ラックに収納するときは、別売のラックアングル(W2-LAW/A88A)をお使いください。

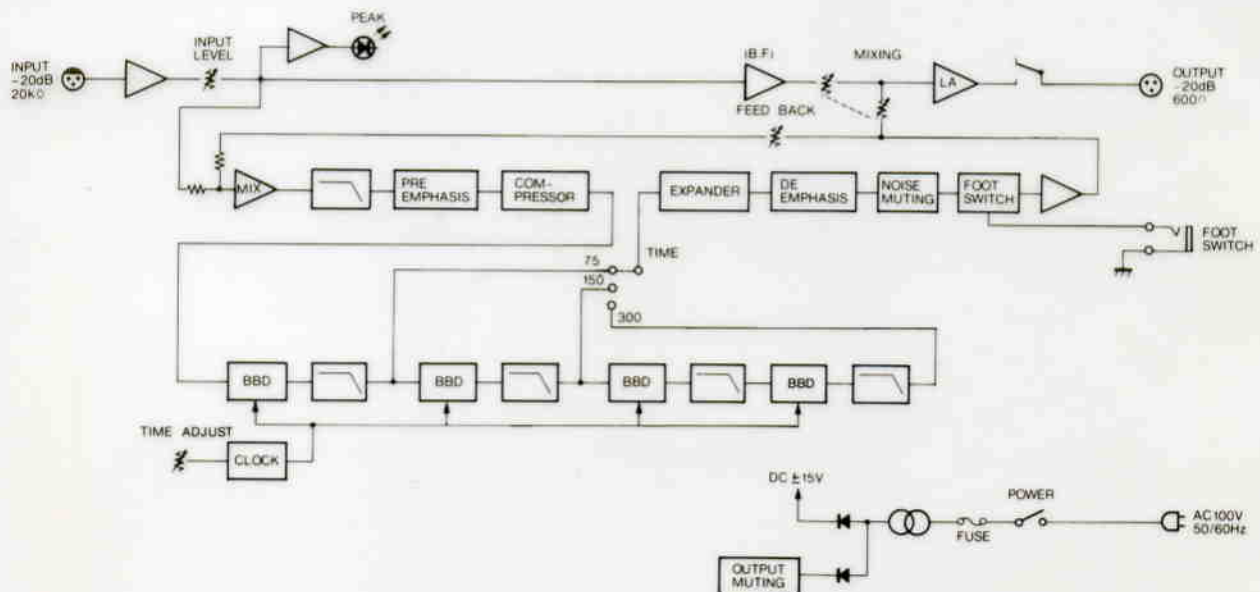
※ 0dB=0.775V

※ 出力を平衡で使用する場合は、別売のトランス(YWIMT021)を実装してください。

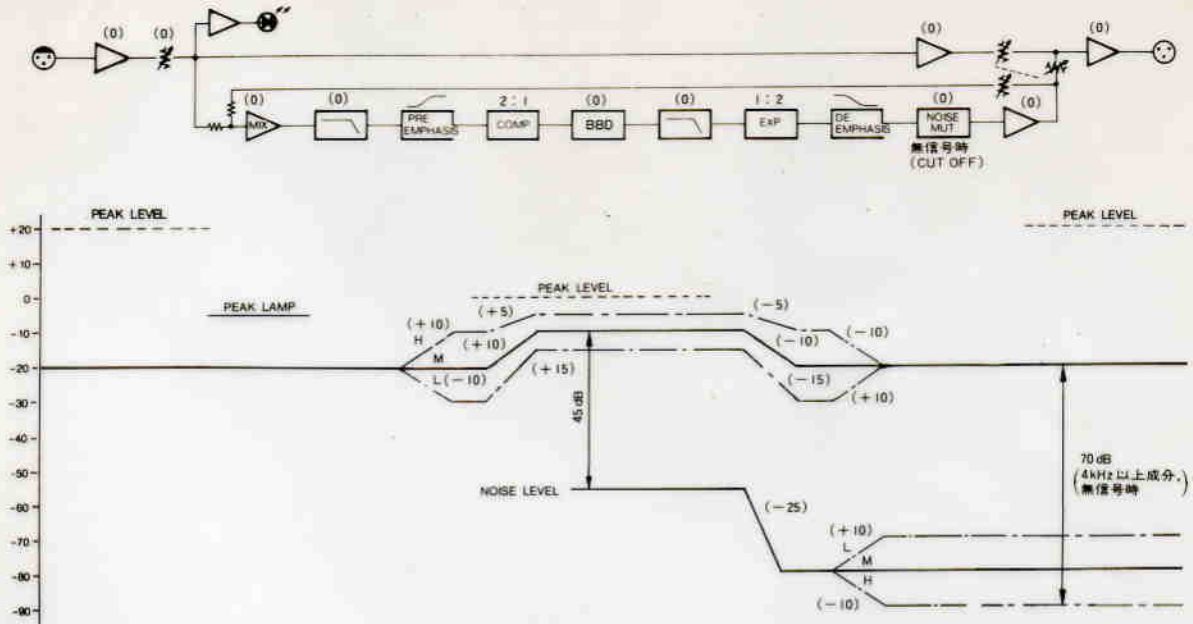
■付属品

取扱説明書..... 1 保証書..... 1

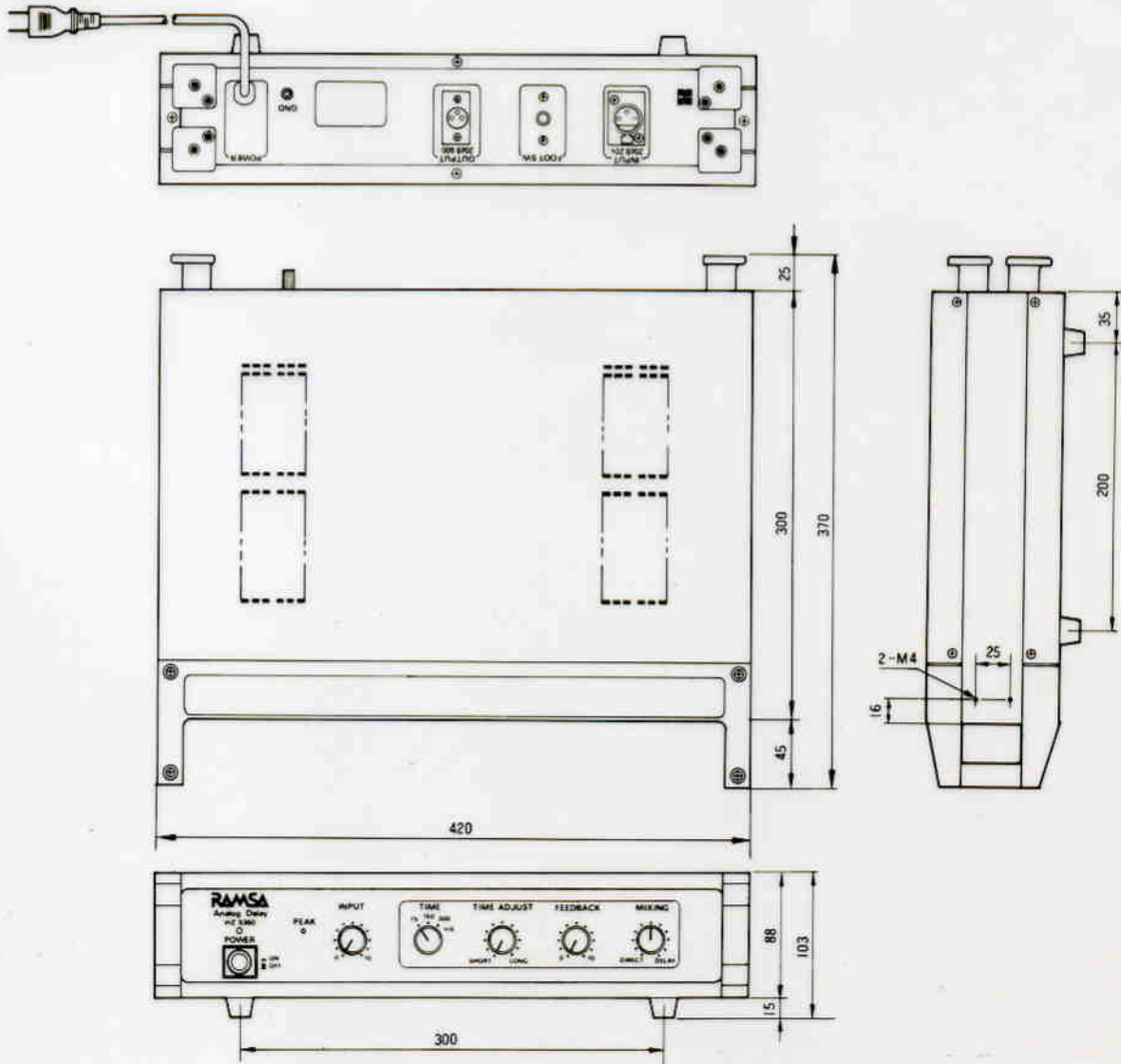
■ブロックダイアグラム



■ レベルダイアグラム



■ 外観寸法図



単位	mm
縮尺	1/5