

## デジタルディレイ WZ-9370

### ■概要

- 本機は、0～2047msecという幅広い遅延時間と、16kHzの広帯域周波数特性を持ち、0.2%の低ひずみ率、90dBという幅広いダイナミックレンジを実現した高性能デジタル・ディレイです。
- 本機を使用することにより、スタジオ、ステージ、P A、カラオケを問わず、あらゆるソースにエコー効果の他に、コム・フィルター、ダブリング、ハードリバーブ、スラップバック、サウンドサウンド等多彩な効果を得られます。
- ディレイタイムを、0.0～99.9msecの範囲では0.1msec、100～2047msecの範囲では1msecのステップで直読できるディレイタイムディスプレイを装備し、正確なディレイタイムが設定できます。
- ディレイタイムは8通りのプリセットができ、必要とする遅延時間をパネル面からあるいはフットスイッチ（別売）によりすばやく設定できます。

### ■定格

電源：AC100V 50/60Hz

消費電力：⊕14W

ディレイタイム：0.0～99.9msec(0.1msecステップ)  
100～2047msec(1msecステップ)

#### 周波数特性

ダイレクト：20Hz～20kHz  $\pm 1.5$ dB

ディレイ：20Hz～16kHz  $\pm 1.5$ dB

入力レベル：+4dB/-20dB(+20dB/-3dBMAX)

入力インピーダンス：10k $\Omega$ (基準値) 電子バランス

出力レベル：+4dB/-20dB(+20dB/-3dBMAX)

出力インピーダンス：50 $\Omega$ (基準値)

適合負荷インピーダンス：10k $\Omega$ 以上 電子バランス

ダイナミックレンジ：90dB(基準値)

\* 0dB=0.775V

#### ひずみ率(THD)

ダイレクト：0.1%以下(20Hz～20kHz)

ディレイ：0.2%以下(1kHz)

#### 使用コネクタ

入力：カノンコネクタ(XLR-3-31相当)  
および大形複式ジャック

出力：カノンコネクタ(XLR-3-32相当)  
および大形複式ジャック

プログラムシフト端子：大形単式ジャック

寸法：482(幅)×43.4(高さ)×246(奥行)mm  
(奥行は前面パネルから背面パネルまでの寸法です。)

重量：約4.1kg

#### 仕上げ

パネル：黒アルマイトヘアライン  
マンセルNI 近似色

筐体：黒色半艶塗装  
マンセルNI 近似色

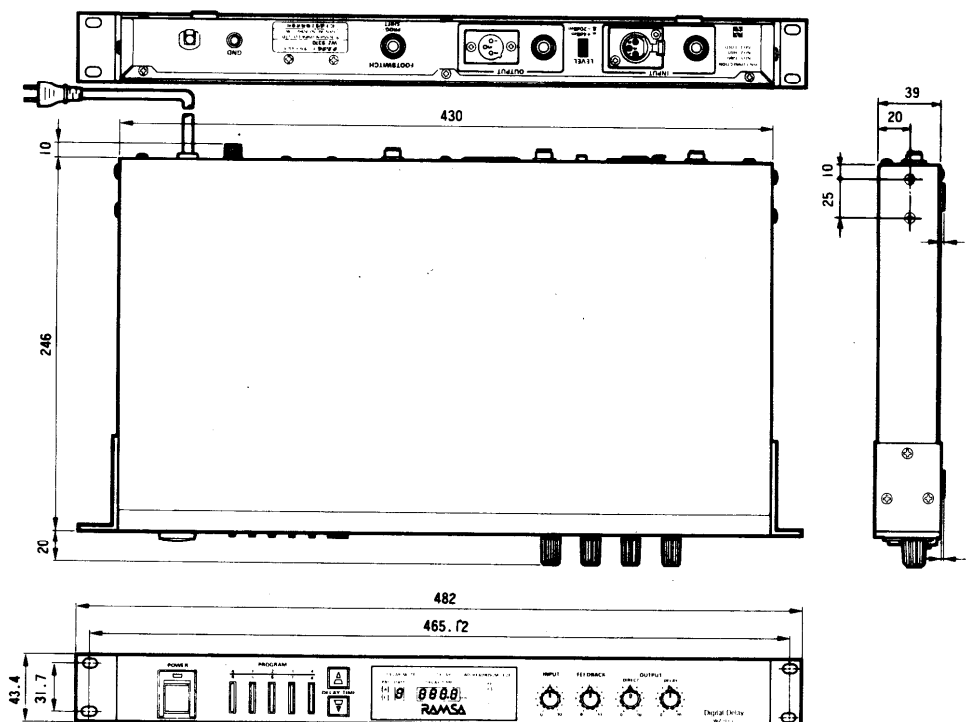
### ■付属品

ゴム足(粘着テープ付)..... 4

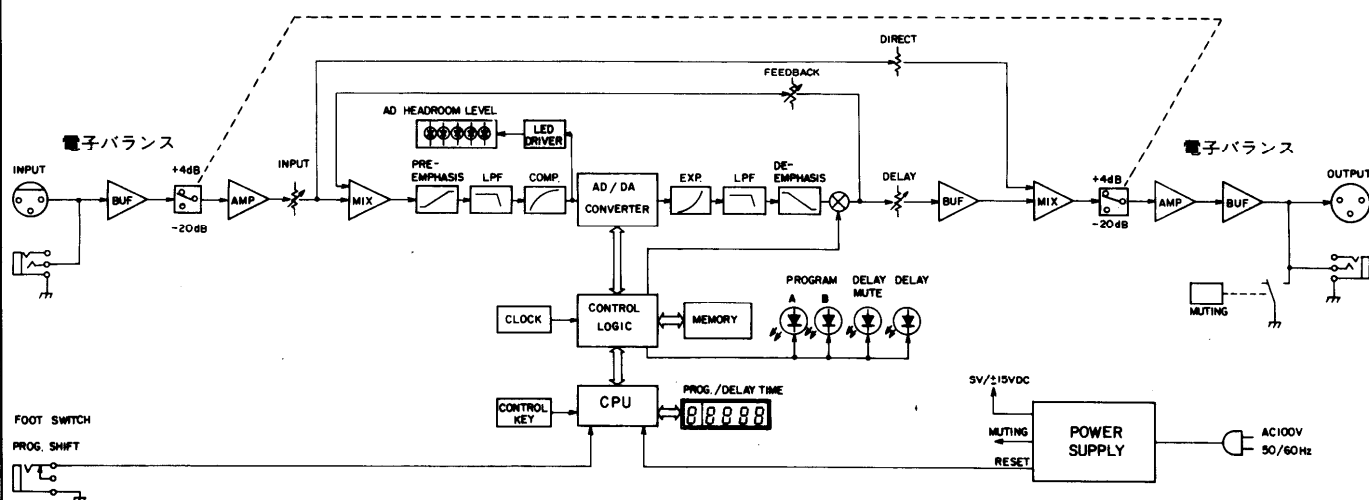
[本体取付済のゴム足とは別です。]

ラックマウント用ねじ(M5×12)..... 4

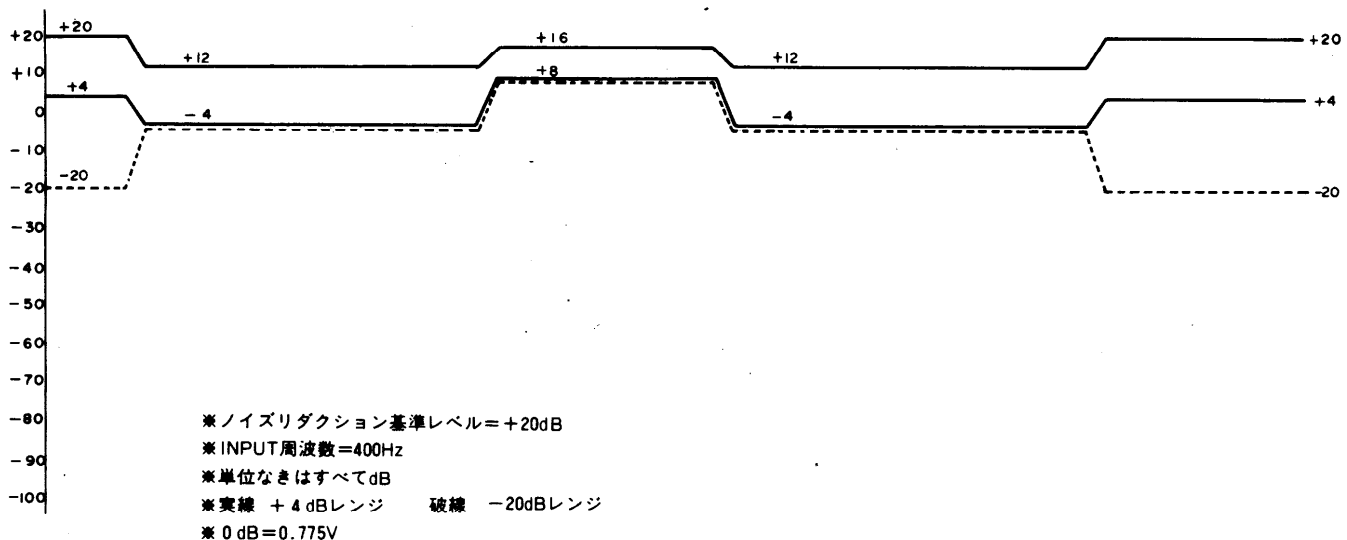
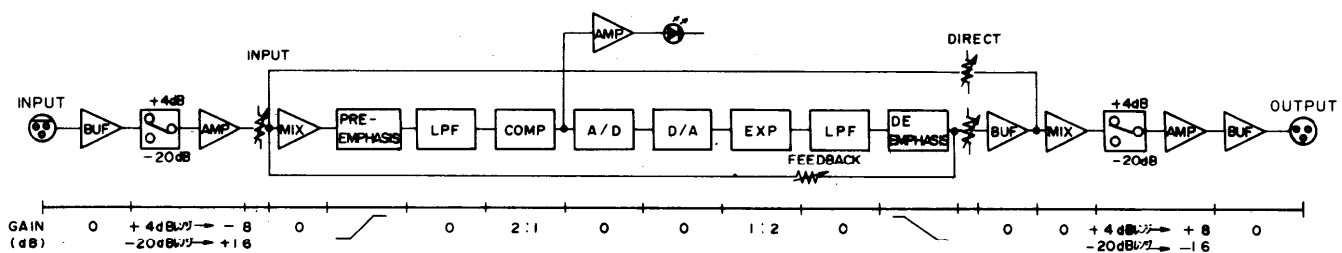
### ■外観寸法図



# ■ブロックダイアグラム



# ■レベルダイアグラム

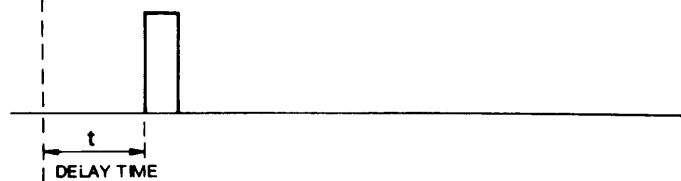


# ■タイムチャート

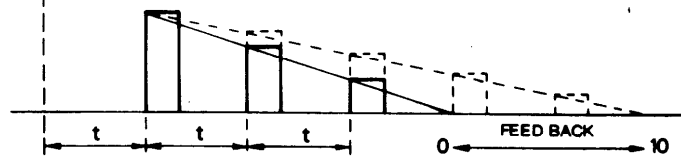
入力信号



出力信号①  
FEED BACK : 0  
DELAYボリューム : 10



出力信号②  
DELAYボリューム : 10



出力信号③  
DELAYボリューム : 10  
DIRECTボリューム : 10



出力信号④  
DIRECTボリューム

