

デバイディングネットワーク WZ-9401

■機器概要

- アッテネッタ式のレベルコントローラを持つ2way/3way 切換方式のデバイディングネットワークです。
- クロスオーバー周波数は Low 側 150, 300, 600, 800, 1k, 1.2kHz、High 側 2k, 3k, 5k, 6k, 7k, 8kHz の12ポイントが選べます。
- 高性能オペアンプを使用し、歪率0.007%以下(+4dBm 20Hz~20kHz)、残留ノイズ-90dB以下を実現しました。
- 入力回路に電子バランス回路を採用したため、トランスによる特性の低下や誘導雑音の影響を受けることが少なくなりました。
- 減衰特性は急峻で、しかも電氣的合成がフラットになる -18dB/oct のフィルターです。これにより各チャンネルの位相操作が不要となりました。
- 40Hz以下をカットするサブソニックフィルタ、+16dB 以上で点灯するピークインジケータを内蔵しています。
- プロフェッショナルに要求される耐環境性、耐振動性、耐熱性を備えています。

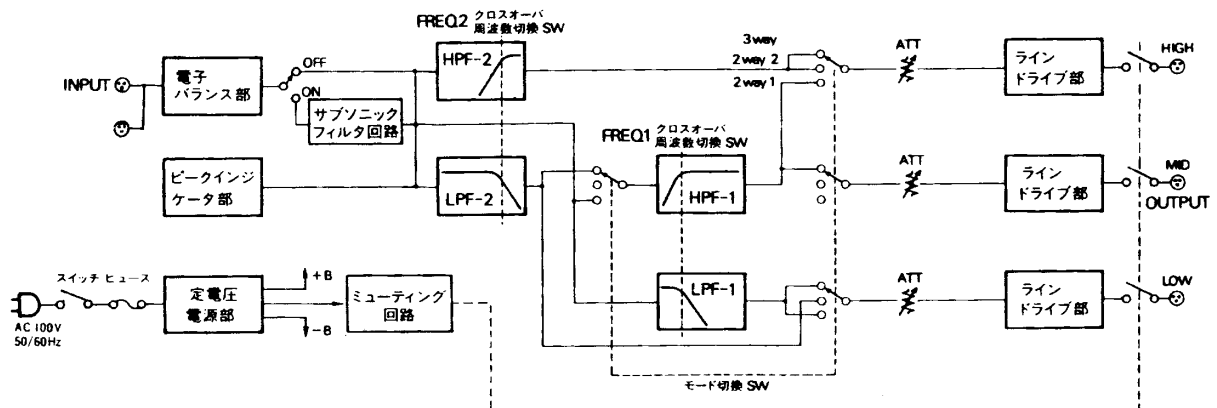
■機器定格

電源	AC100V 50/60Hz	通過帯域利得	0dB
消費電力	約14W	クロスオーバー周波数	LOW : 150, 300, 600, 800, 1k, 1.2k HIGH : 2k, 3k, 5k, 6k, 7k, 8k
回路数	1ch (モノラル)	スロープ	-18dB/oct
方式	2way, 3way 切換方式	サブソニックフィルタ	40Hz -12dB/oct
入力	20kΩ BAL (電子バランス)	寸法	480(幅)×88(高さ)×300(奥行)mm
出力	600Ω 適合(UNBAL)(OPTION でバランス可)	重量	約6.5kg
最大入出力	+22dBm	仕上げ	筐体：黒色半艶塗装 パネル：アルマイト処理
ひずみ率	0.007%以下 20Hz~20kHz +4dBm		
周波数特性	10Hz~50kHz ±0.5dB		
残留ノイズ	-90dB以下		

■付属品

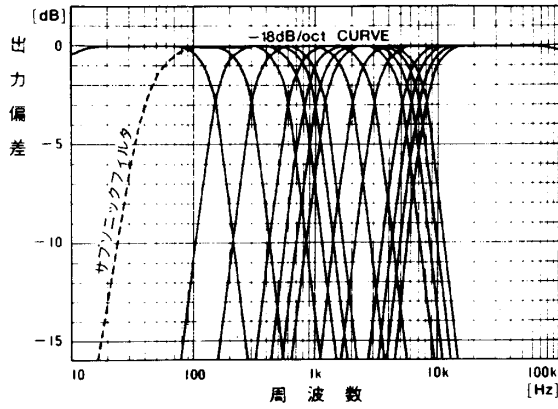
取扱説明書..... 1 保証書..... 1

■ブロックダイアグラム

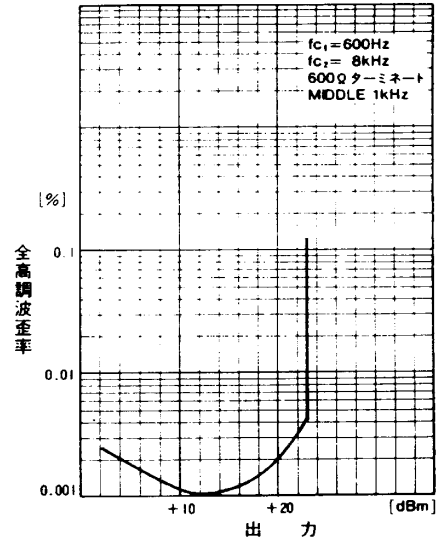


■特性表

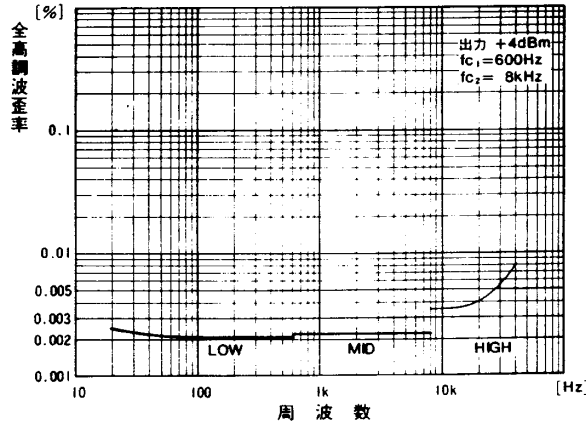
●クロスオーバー周波数特性



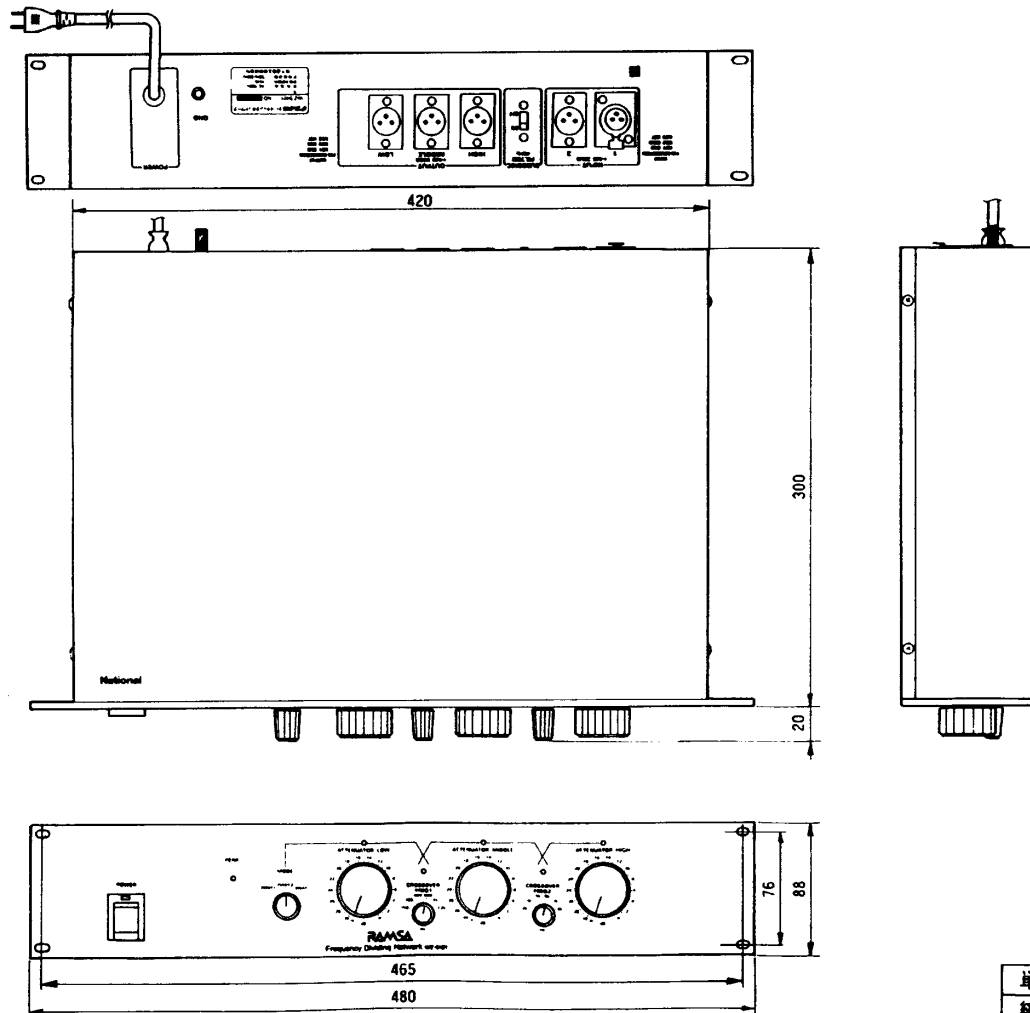
●出力対全高調波歪率



●周波数対全高調波歪率



■外観寸法図



単位	mm
縮尺	1/5