

8ch A/D コンバータ WZ-AD96

8ch マイクプリアンプ付A/D コンバータ WZ-AD96M

概要

本機は、ラックマウント1Uサイズで、8チャンネルのアナログオーディオ信号を、96 kHzサンプリング対応して24ビットでデジタルオーディオ信号に変換するコンバータユニットです。

CDのプリマスタリング、DVDの編集、DAWやMDM (Modular Digital Multi-track) レコーディングなどに適しています。また、8チャンネルのアナログ入力をAES3ハイサンプリングに準拠したDual WireまたはSingle Wireの両フォーマットでデジタル出力が可能です。

さらに、WZ-AD96Mは、8回路の低ノイズマイクロホンプリアンプを装備しており、デジタルミキサーへのマイク入力増設などに適応します。

主な特長

- 8 ch/24 bit/96 kHz ADコンバータ
 - ・デルタシグマ方式、128倍オーバーサンプリングのADコンバータを採用。
 - ・チャンネル間位相差がなく、従来のように機器間の位相差を気にする必要がありません。
 - ・AD変換基準部には高周波特性に優れ、経年変化が少なく、高音質化の図れる固体コンデンサを採用。
 - ・低歪率、少段数アンプ回路採用でダイナミックレンジ118 dB (WZ-AD96) 117 dB (WZ-AD96M) を実現。
 - ・ディスクリートトランジスタ構成のプリアンプ回路採用で、E.I.N. - 128 dBuを実現。
 - ・ディスクリート部品とSMD部品をハイブリッドした最適パターンレイアウトにより、クロストーク114 dB ローノイズ化を実現。
 - ・低フラックス電源トランス、高精度金属皮膜抵抗、カスタム音響用コンデンサ、カスタムGNDねじなどの部品を採用し、高音質化を実現。
- ハイビット/ハイサンプリングインターフェース
 - ・Single Wire Hi-speed AESまたはオプションでDual Wire AESモードが可能、全てのデジタルオーディオ機器へのインターフェースを実現。
 - ・内蔵のADAT出力は24 bit / 48 kHz / 8 chまたは24 bit / 96 kHz / 4 chで出力、MDMやDAWとインターフェース可能。
 - ・外部からのワードクロックで外部機器との同期が可能。
 - ・リファレンスレベルは、後面ディップスイッチにより - 14 dB / - 16 dB / - 18 dB / - 20 dBから選択可能。
 - ・ワードクロック出力は、前面パネルで選択されたサンプリング周波数に準じて出力するモードとAES出力レートに準じて出力するモードのいずれも装備。
- ディスクリート構成ローノイズ電源&アドバンスドセパレートグラウンディング
 - ・全システムディスクリート構成シリーズ電源により、低ノイズ・低インピーダンスを実現し、音質を向上。
 - ・十分な幅の電源およびグラウンドパターンと大容量コンデンサの採用により低インピーダンス化を図り、音質を向上。
 - ・振動、経年変化に対して安定した導通を保証するカスタムねじ(特許取得)により、高音質を安全供給。また、機器間ポテンシャルの安全性を確保するため、他機器接続用にGND端子を後面パネルに装備。
- 高精度メーター
 - ・ ± 0.05 dB精度の10ポイントLEDメーター搭載：Zoom / Adjust機能付き。(WZ-AD96)
 - ・Signal / Reference / Peakのポイントメーター。(WZ-AD96M)
 - ・ピーク検出は、ピークメーターまたはクリップメーターとして切替可能。
 - ・リファレンスレベルは、- 14 dB / - 16 dB / - 18 dB / - 20 dBから後面パネルのディップスイッチで選択可能。
- 省電力化設計
 - ・デジタル回路は3.3 Vの低消費設計に加え、1chipカスタムLSIに集約。デジタル部の小型化によりアナログへの干渉を大きく低減。
 - ・熱源の分散配置によるフレキシブルな熱配置設計で音質、精度に対する熱の影響を低減。
- カスタマイズ
 - ・後面パネルのディップスイッチでシステムに合わせて各種設定が可能。
 - ・キーロック機能でカスタマイズされた設定を保護。
 - ・内蔵デザイナー機能で低歪みの16ビットまたは20ビット出力が可能。

ADATは、アレス社の登録商標です。

仕様

< >内は、WZ-AD96Mです

基本仕様

電源	AC 100 V 50 Hz / 60 Hz
消費電力	16 W < 15 W >
使用温度範囲	- 10 °C ~ + 50 °C
寸法	幅 480 mm 高さ 44 mm 奥行き 350 mm (奥行きは突起部含まず)
質量	約5 kg
仕上げ	ブルーメタリックアルマイト

電気用品安全法技術基準に基づく表示です。

アナログ入力

入力端子	XLRコネクター × 8
インピーダンス	10 k バランス
Maximum Input Level	+ 30 dBu (- 6 dB trim) < + 24 dBu >
定格入力レベル	+ 4 dBu ± 6 dB [WZ-AD96] - 60 dBu ~ + 4 dBu [WZ-AD96M]
THD + N	0.003 %、90.5 dB (+ 4 dBu、20 Hz ~ 20 kHz) 0.0003 % < 0.0004 % >、110.5 dBu (+ 24 dBu、20 Hz ~ 20 kHz)
ダイナミックレンジ	118 dB < 117 dB >
E.I.N	- 128 dB [WZ-AD96Mのみ]
Group Delay	38.7 / Fs s (0.806 ms at Fs = 48 kHz)
Channel Separation	114 dB < 113 dB >
周波数特性	+ 0.0 dB、- 0.2 dB (+ 4 dBu、20 Hz ~ 20 kHz)
C.M.R.R	70 dB 以上 (at 1 kHz) < 80 dB 以上 (at 1 kHz) >
サンプリング周波数	44.1 kHz ~ 96 kHz
Resolution	24 ビット

デジタル入出力

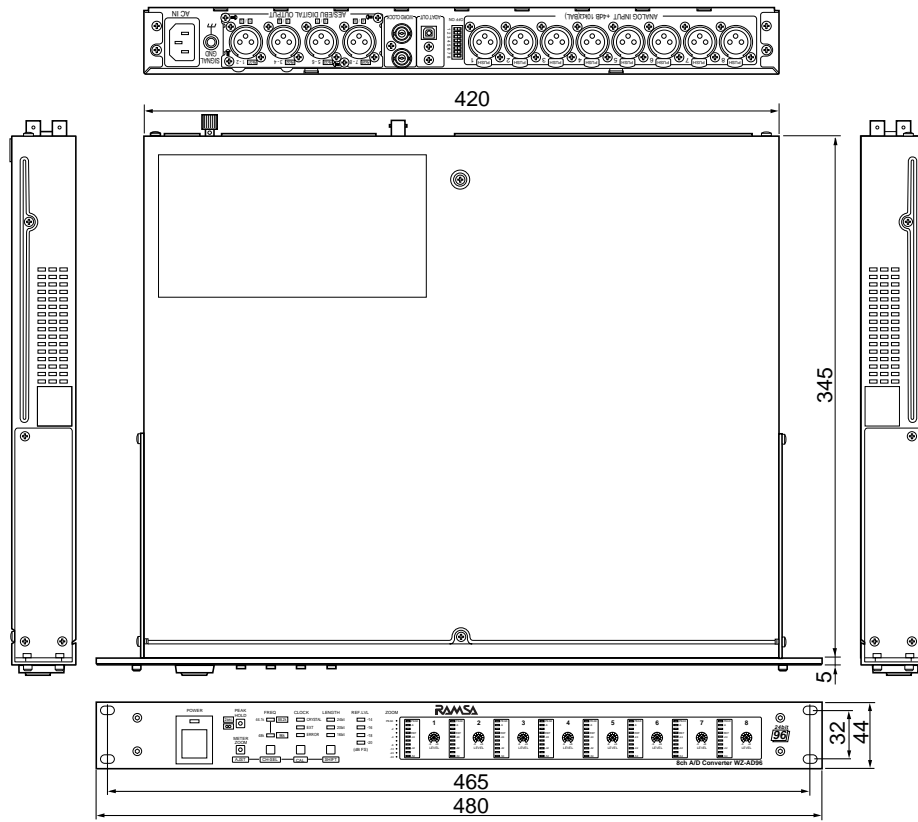
レベル表示	10 ポイントLEDバーグラフ [WZ-AD96]、1 ポイント3色LED [WZ-AD96M]
精度	± 0.05 dB
ピークホールド	2 s / / OFF [WZ-AD96のみ]
モード	Normal / Zoom / Adjust [WZ-AD96のみ]
WORD CLOCK IN	75 終端 (BNC端子)
WORD CLOCK OUT	内部出力またはスルー (BNC端子)
ADAT出力	24 bit, Normal / 96 k Dual Channel Optical × 1
AES / EBU出力	24 bit, Normal / 96 k Hi-Speed Single Wire / 96 k Dual Wire , XLRコネクター × 4
AES / EBU ディザ	16 bit、20 bit

付属品

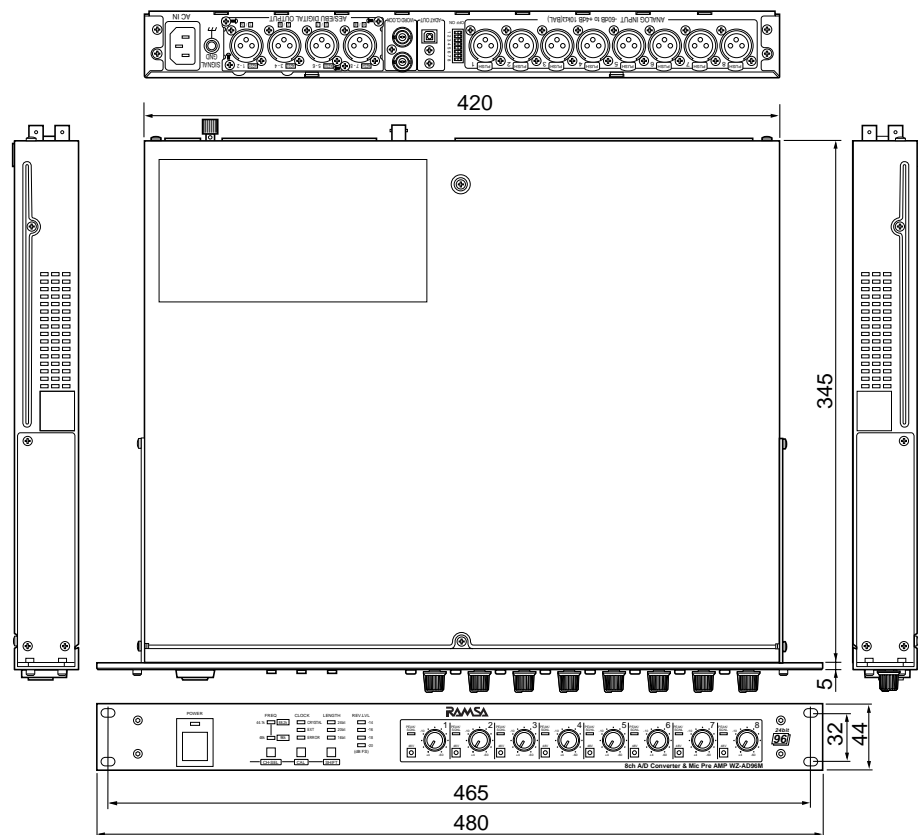
電源ケーブル	1	取扱説明書	1
ラックマウント取付ねじ (M5 × 12)	4	保証書	1
ゴム脚	5		

外觀寸法図

WZ-AD96



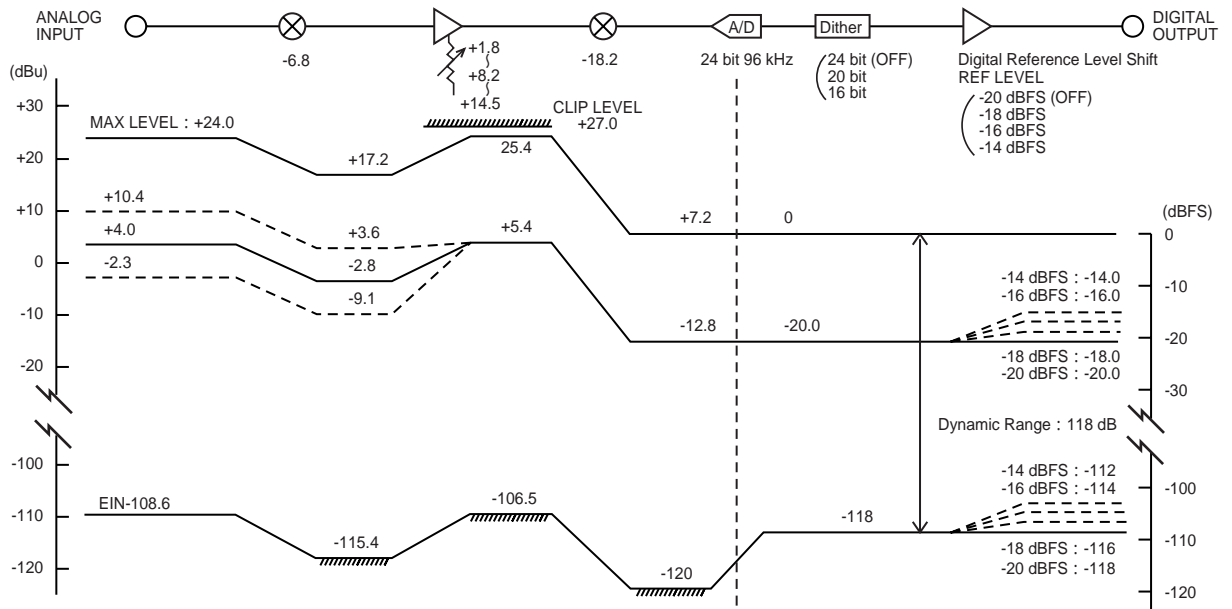
WZ-AD96M



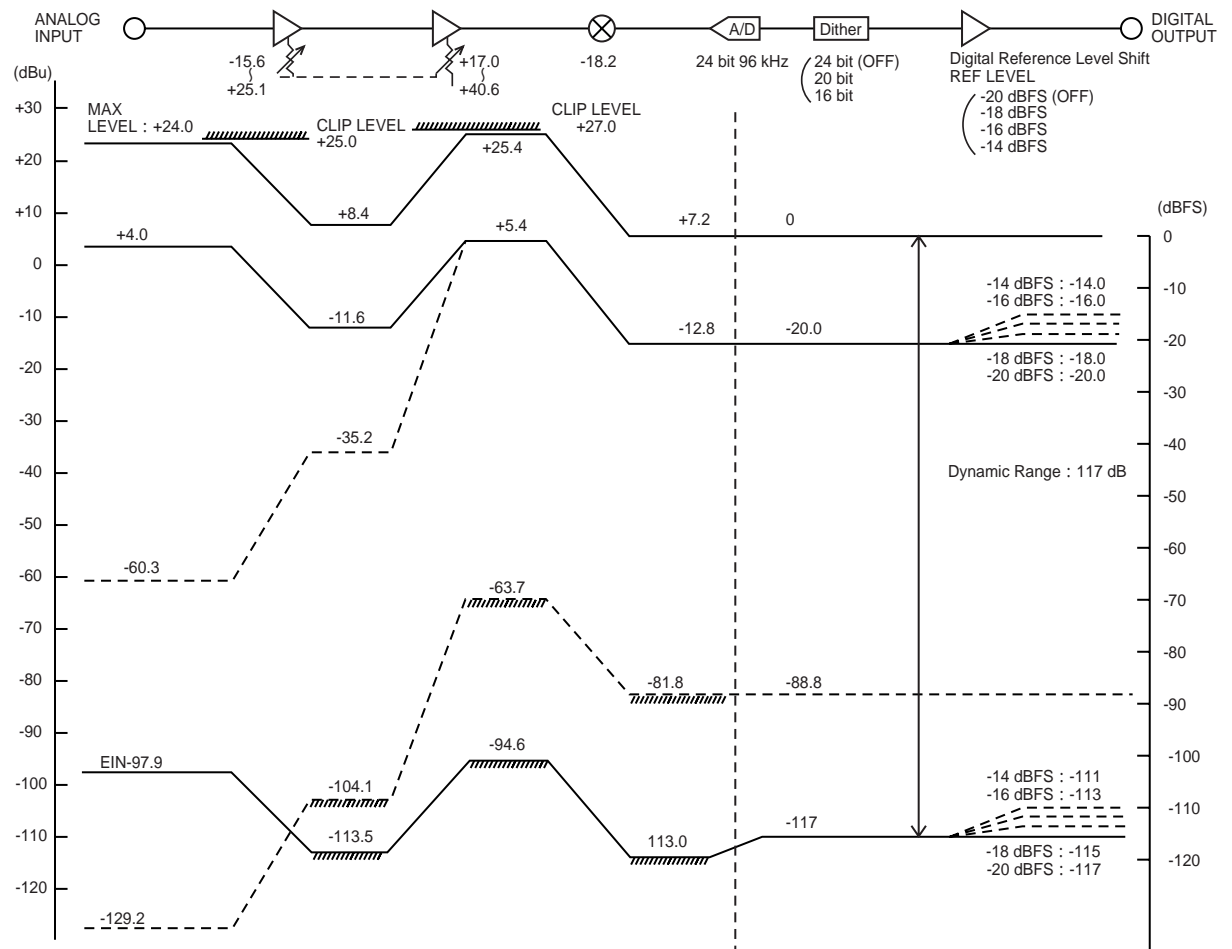
単位 mm

レベルダイアグラム

WZ-AD96



WZ-AD96M



ブロックダイアグラム

