

## グラフィックイコライザ WZ-AE31

## ■概要

本機は、31素子(1/3OCT)のグラフィックイコライザです。

- イコライザゲイン調整ボリュームを装備  
イコライザバイパス時とイコライジング時の音圧レベルを合わせることができます。
- 20～400Hz,12dB/OCTの周波数可変型ハイパスフィルタを装備  
低周波ノイズ(風切り音や発声時のポップノイズなど)を効果的に除去できます。
- ミキシング入力可能な2種類のコネクターを装備  
入力側はバランス型XLRタイプと複式ジャックの併用により異なる信号をミキシングして入力できます。  
出力側のコネクターも2系統あり、一方を分岐用として使用することでコンパクトなシステム設計が可能です。
- アクリルカバー付属  
本機前面に取り付けることにより、セッティング後の誤操作を防ぐことができます。

## ■定格

電	源 : AC100 V 50/60 Hz	ハイパスフィルタ : 20～400 Hz (12 dB/OCT)
消 費 電	力 : 12 W	熱 流 : 12 W
入	力 : +4 dB 10 k $\Omega$ 平衡 (電子バランス)	使用温度範囲 : +5～+40 $^{\circ}$ C
出	力 : +4 dB $\pm$ 1 dB 600 $\Omega$ 以上 平衡 (電子バランス) 10 k $\Omega$ 以上不平衡	寸 法 : 482(幅) $\times$ 44(高さ) $\times$ 217(奥行)mm
最 大 入 力 :	+24 dB以上	質 量 : 約 3 kg
最 大 出 力 :	+24 dB (負荷600 $\Omega$ 以上)	仕 上 げ
周 波 数 特 性 :	20～20,000 Hz +0.5 dB/–1 dB (EQ ON 負荷10 k $\Omega$ 以上)	本 体 : 黒色塩ビ鋼板 マンセル N1近似色
全高調波ひずみ率 :	0.01 %以下 (1 kHz、+4 dB入力時、 EQ ON) 0.05 %以下 (20～20,000 Hz、+4 dB 入力時、EQ ON)	パネル : 黒色アルマイトヘヤーライン マンセル N1近似色
S / N :	90 dB以上 (オーディオバンド22.4～22,400 Hz)	
E Q ゲ イ ン :	$\pm$ 12 dB $\pm$ 2.5 dB	
中 心 周 波 数 :	20, 25, 31.5, 40, 50, 63, 80, 100, 125, 160, 200, 250, 315, 400, 500, 630, 800, 1k, 1.25k, 1.6k, 2k, 2.5k, 3.15k, 4k, 5k, 6.3k, 8k, 10k, 12.5k, 16k, 20k (Hz) 周波数許容差 $\pm$ 5 %	

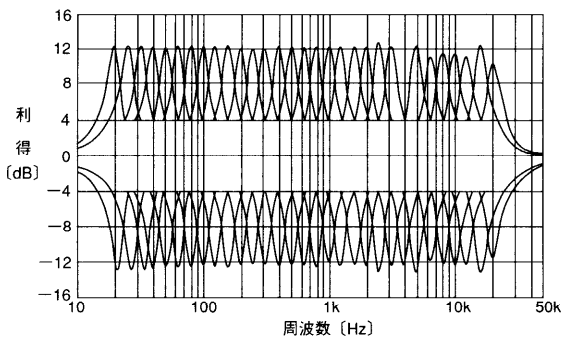
0 dB=0.775 Vrms

## ■付属品

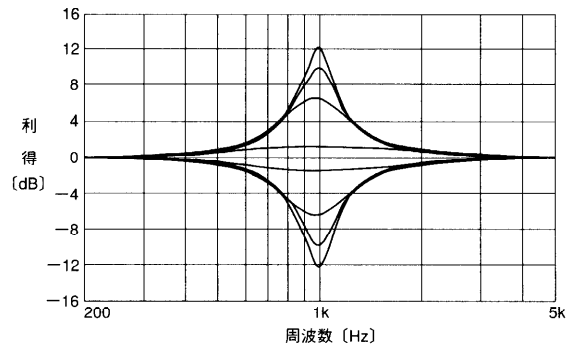
前面アクリルカバー.....	1	保証書.....	1
取扱説明書.....	1		

## ■代表特性

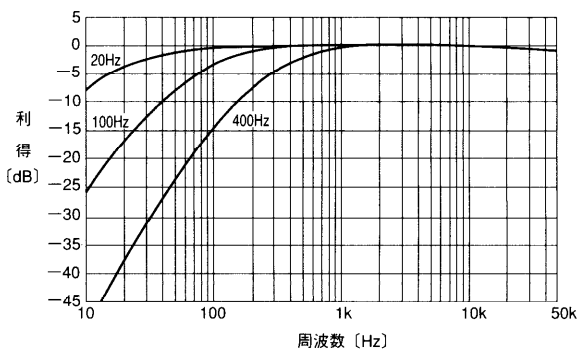
### ●イコライザ特性



### ●イコライザバンド変化特性

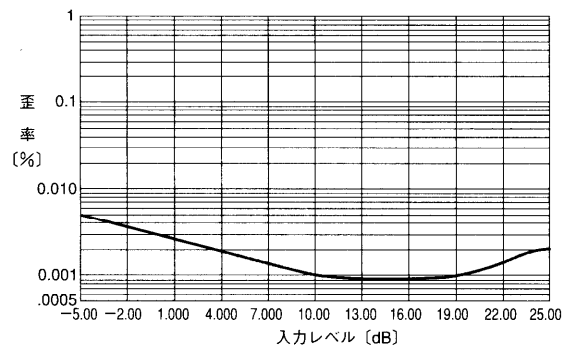


### ●HPF特性



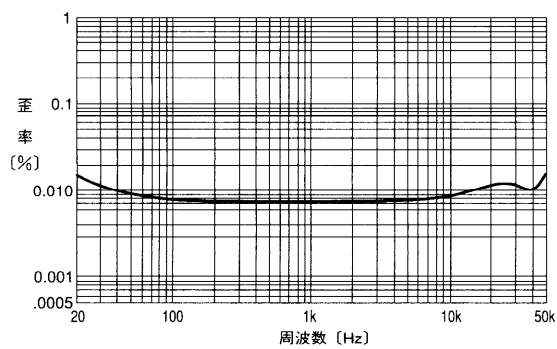
### ●入力レベル対ひずみ特性

(1 kHz入力時)

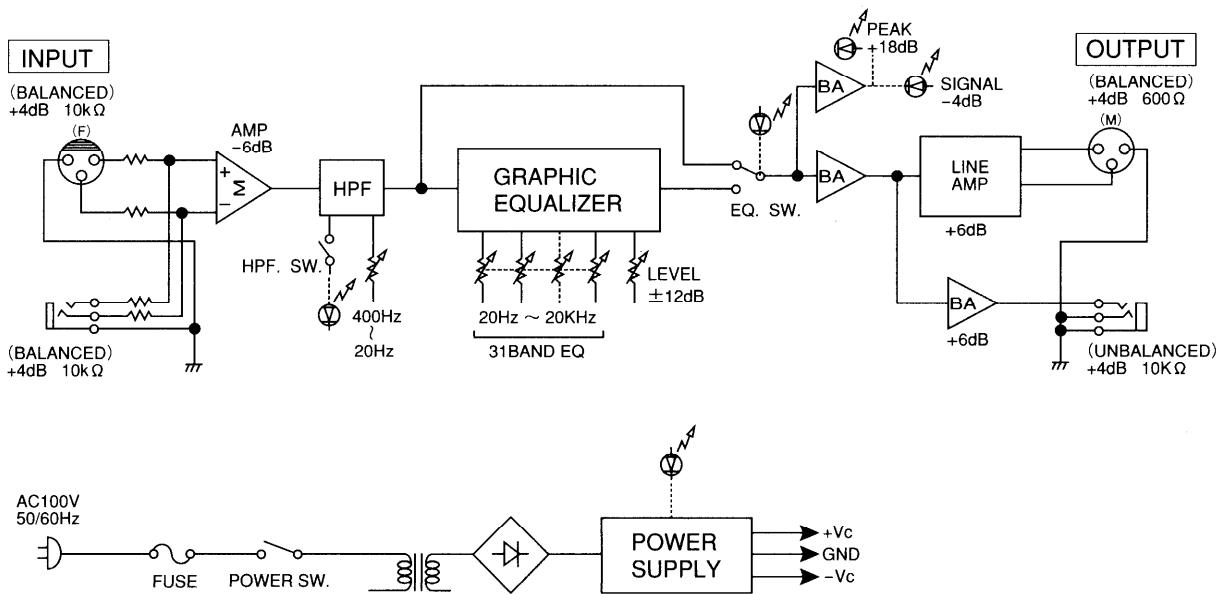


### ●周波数対ひずみ特性

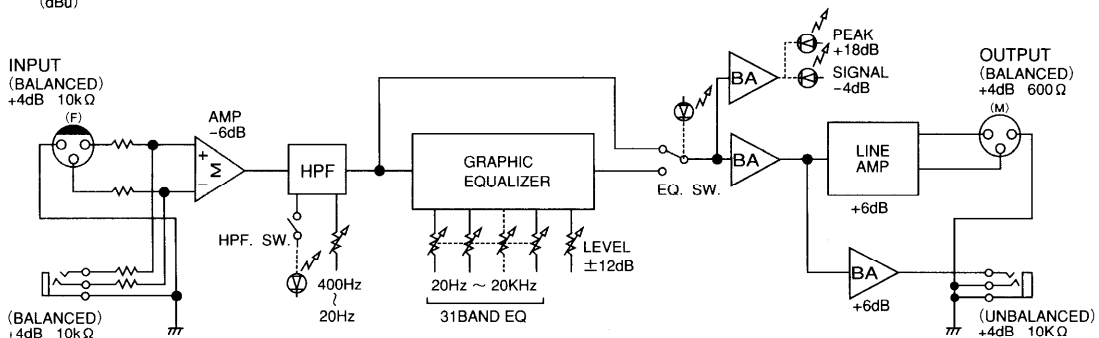
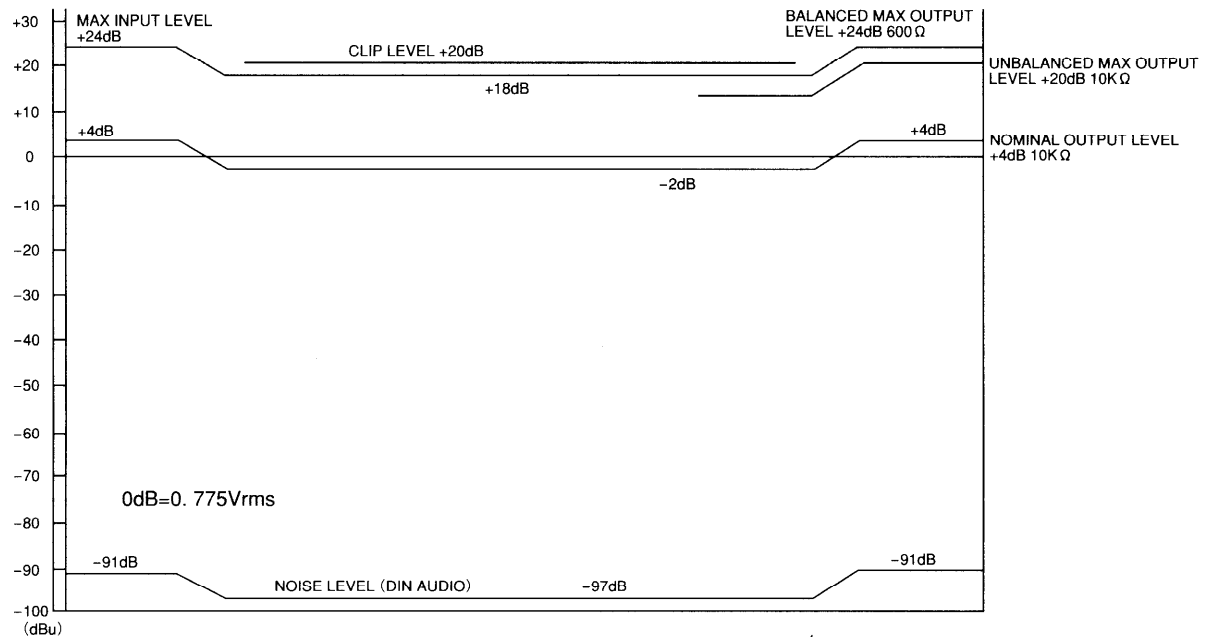
(+4 dB入力時)



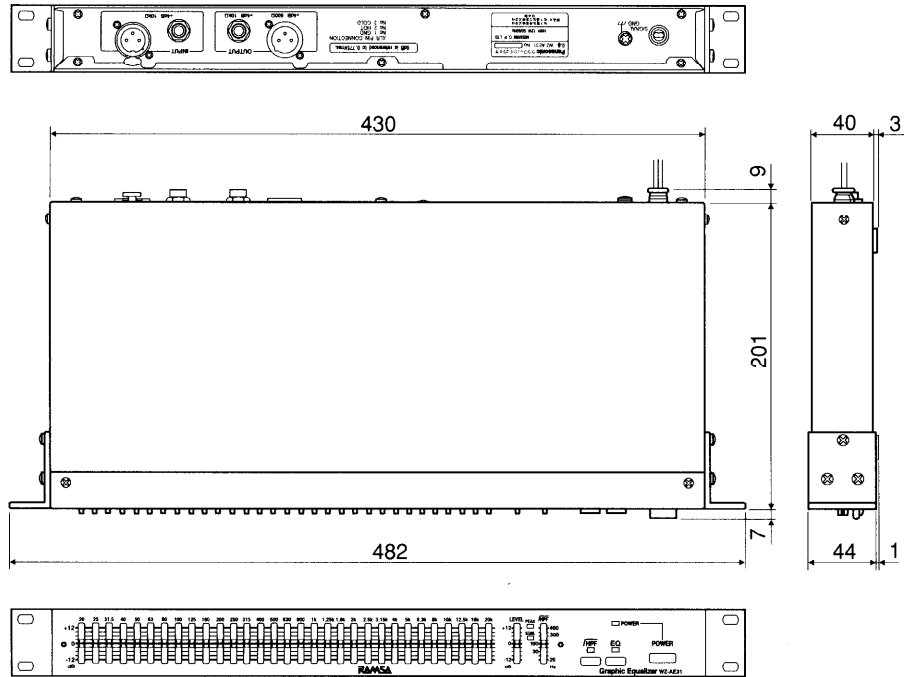
## ■ ブロックダイアグラム



## ■ レベルダイアグラム



■外觀寸法図



単位	mm
縮尺	1/5