

デジタル マルチプロセッサ WZ-DM35

■ 概 要

本機は2入力4出力の構成をもつ、多機能タイプのデジタルプロセッサです。

●6つの基本機能

- グラフィックイコライザー機能、パラメトリックイコライザー機能、ディレイ機能、クロスオーバーネットワーク機能、コンプレッサー／リミッタ機能、ノイズゲート機能の、ミキサーからパワーアンプの間に必要な6つの機能を1台に凝縮しました。システムの省スペース・省線化・接続ロスの低減に効果的です。

●6つの基本モード

- 基本モードには次の6つのモードがあります。
方向感制御用ディレイとして3モード (DELAY1～DELAY3)
クロスオーバーネットワークとして3モード (X-OVER 1～X-OVER 3)。
- 1in-4out 1系統、1in-2out×2系統、1in-3out 1系統+1in-1out 1系統、2in-4out 1系統、に対応可能です。

●入出力はアナログ／デジタルいずれにも対応

- 一般的なアナログ入出力に加え、デジタルオーディオインターフェースを装備。AES/EBUフォーマットに準拠しています。

●24bit A/D, D/Aコンバーター採用

- アナログの入出力には、24bit A/D, D/Aコンバーターを採用。アナログ機器に近いダイナミックレンジを確保しています。

●16パターンメモリー

- すべての設定値を16パターンまでメモリー可能です。さまざまな音場パターンを事前にメモリーし、データを呼び出すことによって、多目的に使用される空間でも常に目的に応じた音場設定が可能です。

●グラフィックタイプのLCD採用

- グラフィックタイプのLCDにより、多くの設定内容を一目で確認できます。
- コントラスト調整が可能で、ラックの高い位置に設定しても見えにくくなりません。
- アンバー色のバックライトを装備しています。またバックライトの輝度は2段階に調節可能で、消灯も可能です。

●ロータリーエンコーダー採用

- データ設定のためにロータリーエンコーダーを採用。ノブを押しながら回すとパラメーターが高速に変わり、各種設定がスピーディーに行えます。

●セキュリティ機能

- ロック機能
誤操作やいたずらの防止に有効です。ロック操作は2ボタン同時押しによって行うため、誤ってロック操作をする心配もありません。
- 万一のバイパス／ミュート機能
本機はCPUの暴走監視タイマーを持っています。このタイマーは万一の故障、極端な外部からのショックなどによりCPUが暴走した場合に作動し、出力のミュートまたはバイパスを行い、音を止めたりスピーカーを破壊しないようにしています。バイパス／ミュートの選択は本機内部のスイッチで各チャンネル毎に設定可能です。出荷時は全チャンネルがミュート状態になっています。再設定をされる場合は販売店にご相談下さい。

●外部コントロール

- RS-485によりほとんどの機能について外部制御が可能です。
- マイク接点によるパターン制御が可能です。12パターンまで制御できます。

■定 格

入力	アナログ	ch数	2ch
		形式	電子バランス方式
		定格入力	+4 dB
		最大入力	+24 dB以上
		コネクタ	XLR-3-31相当、2個
		入力インピーダンス	20 k Ω
		同相除去比	40 dB以上
		A/Dコンバータ	24 bit Δ - Σ 方式
		デジタル	形式
サンプリング周波数	48 kHz \pm 0.1%		
コネクタ	XLR-3-31相当、1個 (推奨ケーブル：カナレ電気DA206相当品)		
出力	アナログ	ch数	4ch
		形式	電子バランス方式
		定格出力	+4 dB \pm 1 dB
		最大出力	+24 dB以上 (10 k Ω 負荷時)
		出力インピーダンス	150 Ω
		コネクタ	XLR-3-32相当、4個
		適合負荷インピーダンス	600 Ω 以上
		D/Aコンバータ	24 bit Δ - Σ 方式
		デジタル	形式
サンプリング周波数	48 kHz		
コネクタ	XLR-3-31相当、2個 (推奨ケーブル：カナレ電気DA206相当品)		
総合	周波数特性	20~20,000 Hz +0.5, -1.0dB	
	ダイナミックレンジ	アナログ入出力 (typ、IHF-A) 115 dB (ノイズゲートON時) 109 dB (ノイズゲートOFF時)	
	THD	0.015% at +4 dB, 20~20 000 Hz, 30 kHz LPF (600 Ω 負荷時)	
	クロストーク	70 dB以上 (10 kHz)	
	ユーザメモリー	メモリ数 16個	
外部制御	方式	RS-485 (RAMSA-NET ^(注) 準拠)	
	コネクタ	D-SUB9ピン IN/OUT各1個、固定ネジM2.6 推奨コネクタ オ ス：OMRON XM2A-0901 相当品 メ ス：OMRON XM2D-0901 相当品 フード：OMRON XM2S-0911 相当品	
パターンコントロール	方式	マイク接点方式 制御パターン数12+MUTE 逆流防止ダイオード付き	
	コネクタ	D-SUB15ピン、固定ネジM2.6 推奨コネクタ オ ス：OMRON XM2A-1501 相当品 フード：OMRON XM2S-1511 相当品	
電源		AC 100 V 50/60 Hz	
消費電力		18 W (電気用品安全法技術基準による)	
熱流		18 W (15kcal) ※ () 内1時間当たりの発熱量	
積み重ね条件		4段積み以内 ※5台以上お使いの際は、4台おきに本機1台以上のスペースを空けてください。	
外形寸法		480(W)×44(H)×280(D) (高さはゴム足含まず)	
質量		約4.5 kg	
仕上げ	パネル	黒アルマイトヘアライン(マンセルN1近似色)	
	本体	黒色塗装鋼板 (マンセルN1近似色)	

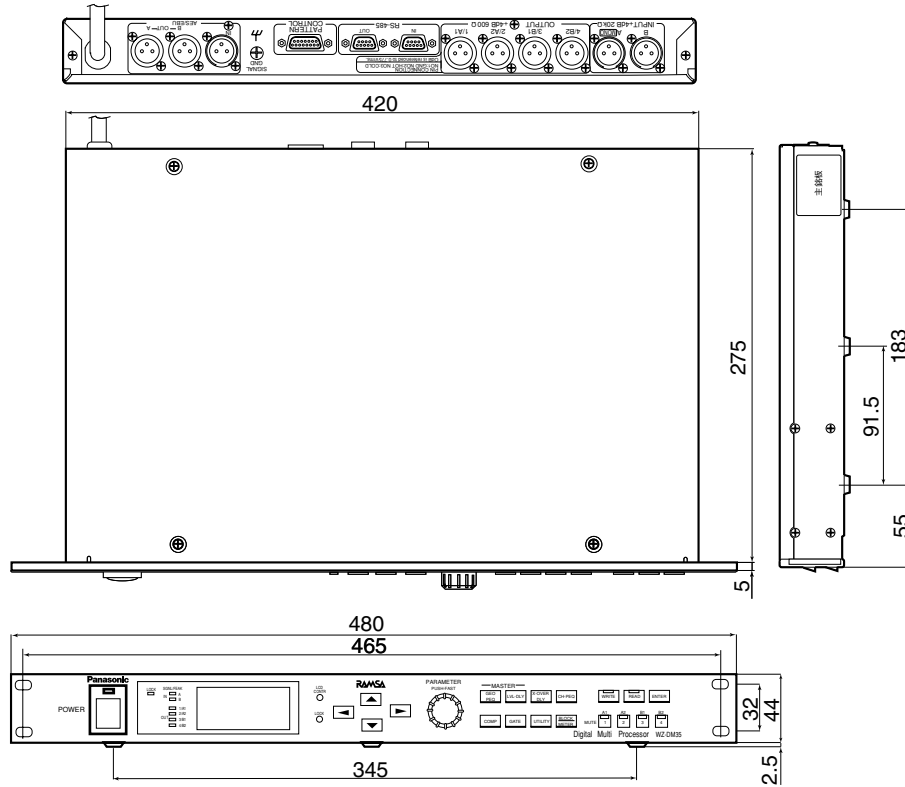
注) “RAMSA-NET” とは

“RAMSA-NET” は一台のホストコンピューターと複数の音響制御ユニットを通信回線で接続しデータの送受信を行う当社独自の通信規格 (プロトコル) です。

■付属品

ロック取り付けネジ (M5×12)	4	取扱説明書	1
ゴム足	5	保証書	1

■外観寸法図 (単位: mm)



■RS-485ピン配列

●ピン配列

ピンNo.	1	2	3	4	5	6	7	8	9
信号	GND	SD-	RD+	GND	NC	GND	SD+	RD-	GND

●終端方法 2ピンと7ピン、3ピンと8ピン間、推奨抵抗値110Ω (現地製作)

●ケーブル ツイストペア2対の各対個別シールド品、カナレ電気M202-2AT相当品

※本機を複数台接続する場合、本機間のケーブルはストレート接続してください。

■パターンコントロール接続方法

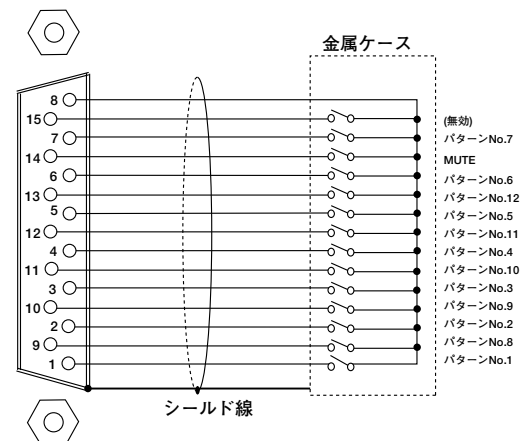
●制御スイッチとの接続

右図 (現地制作)。

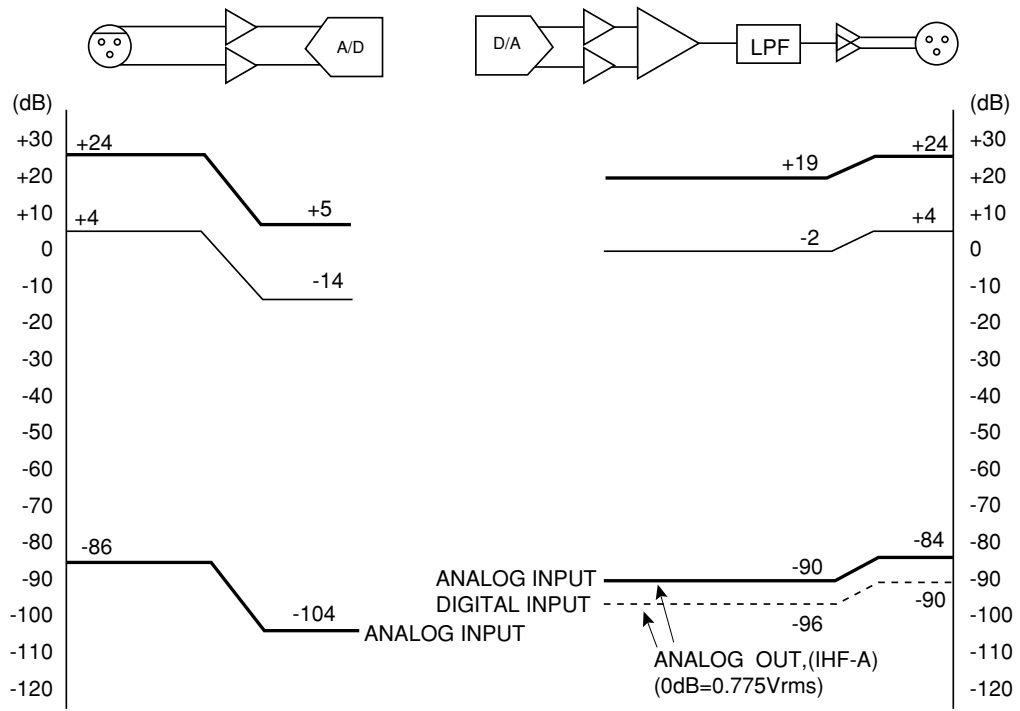
注) スイッチには連動タイプのロックタイプ (押した状態で保持されるもの) を使用してください。

●ケーブル

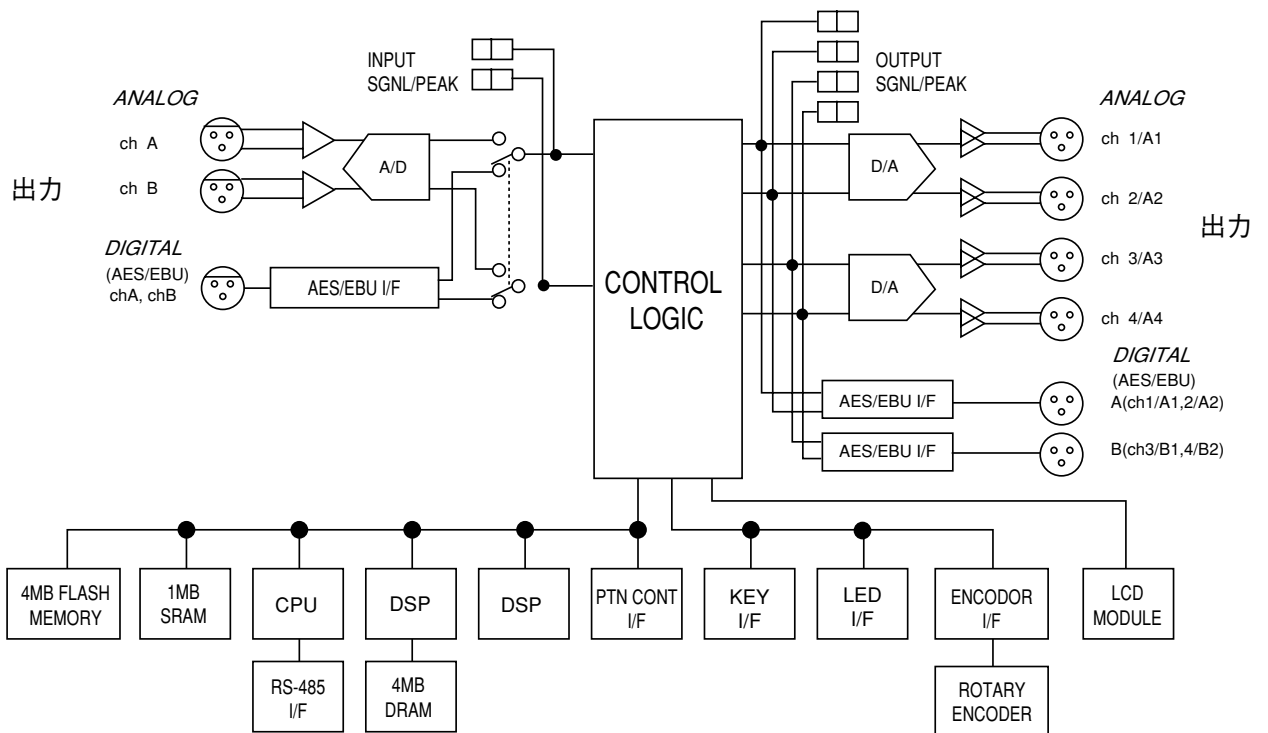
15芯、一括シールドのマルチケーブル



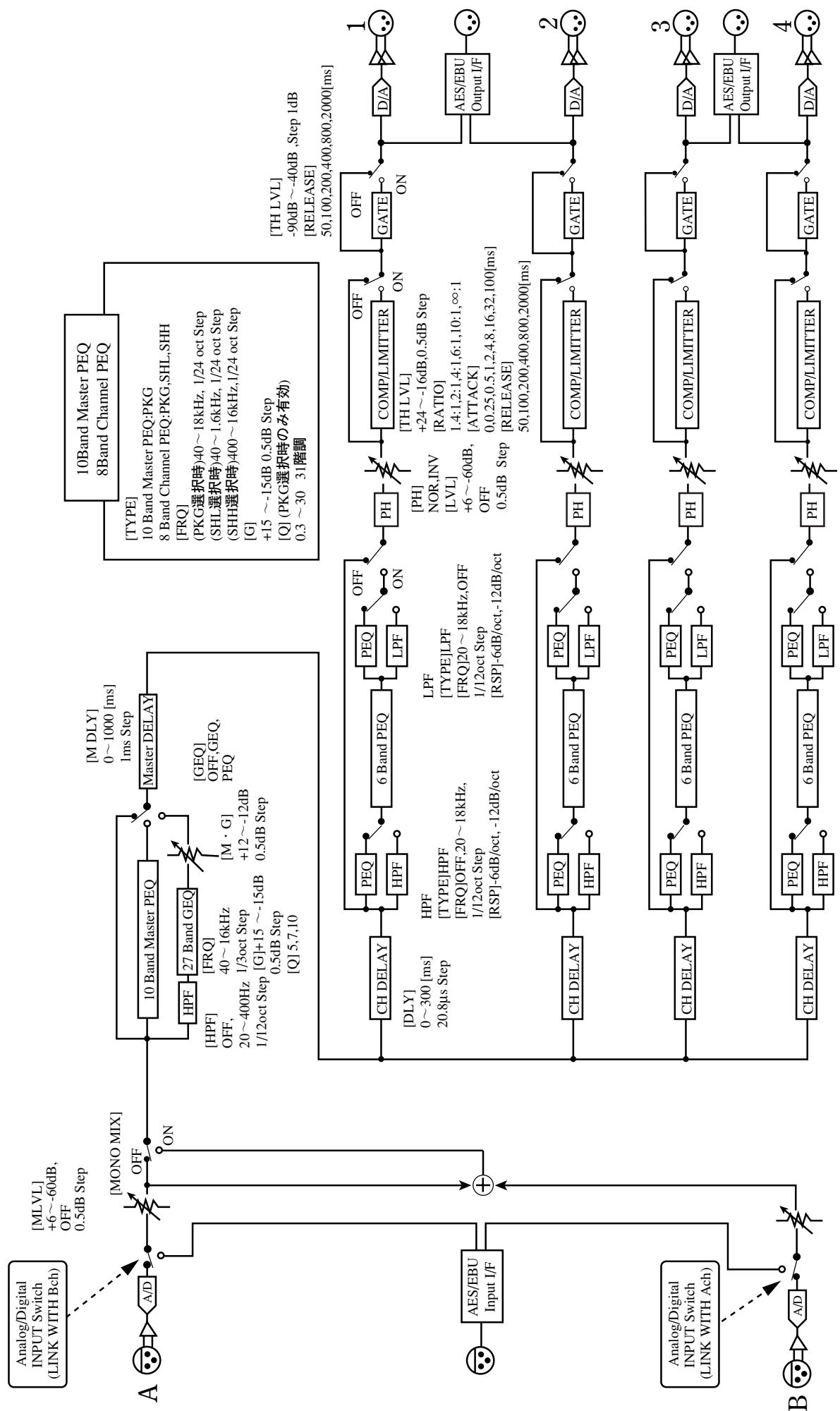
■ レベルダイアグラム



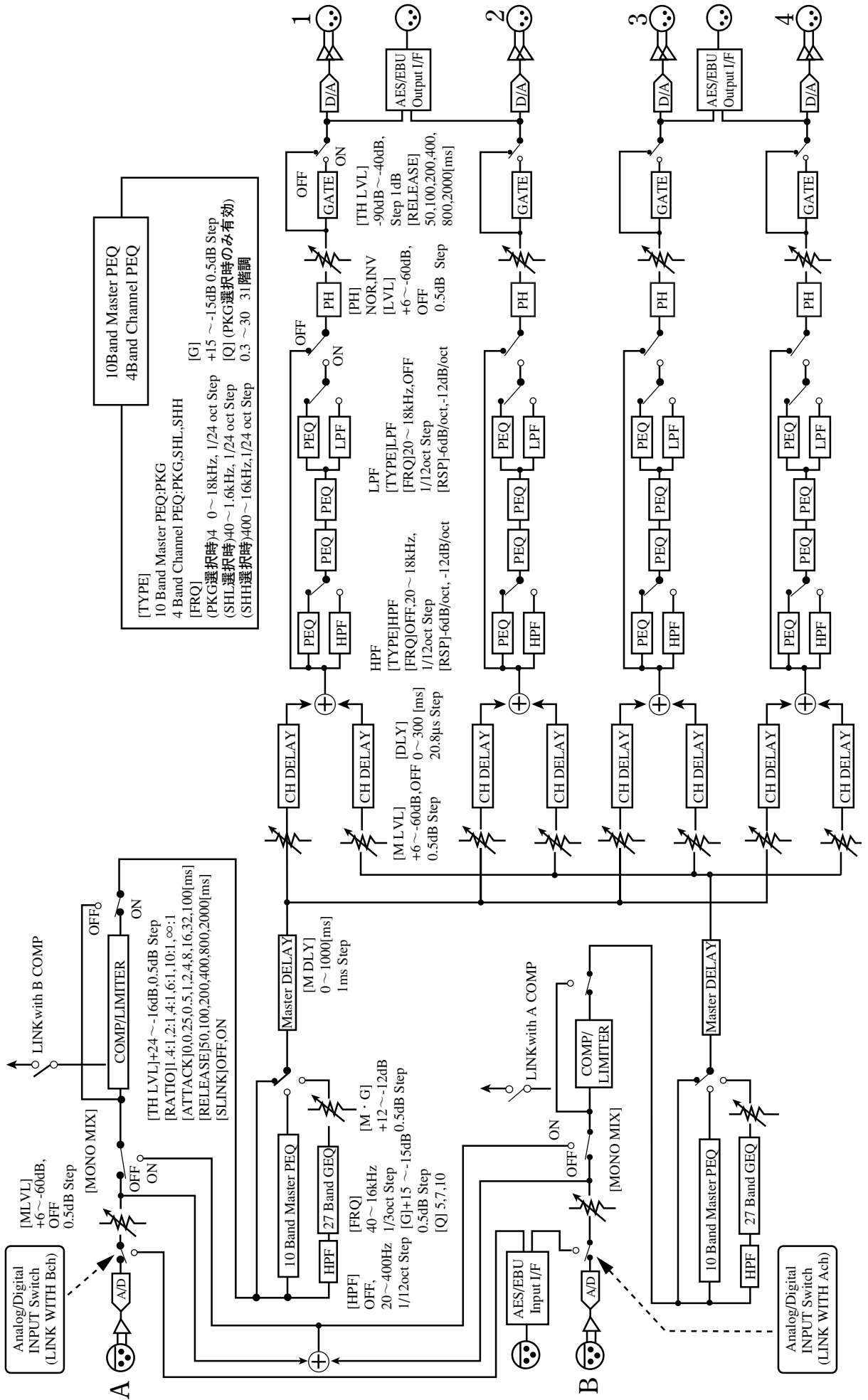
■ ハードウェアブロック図



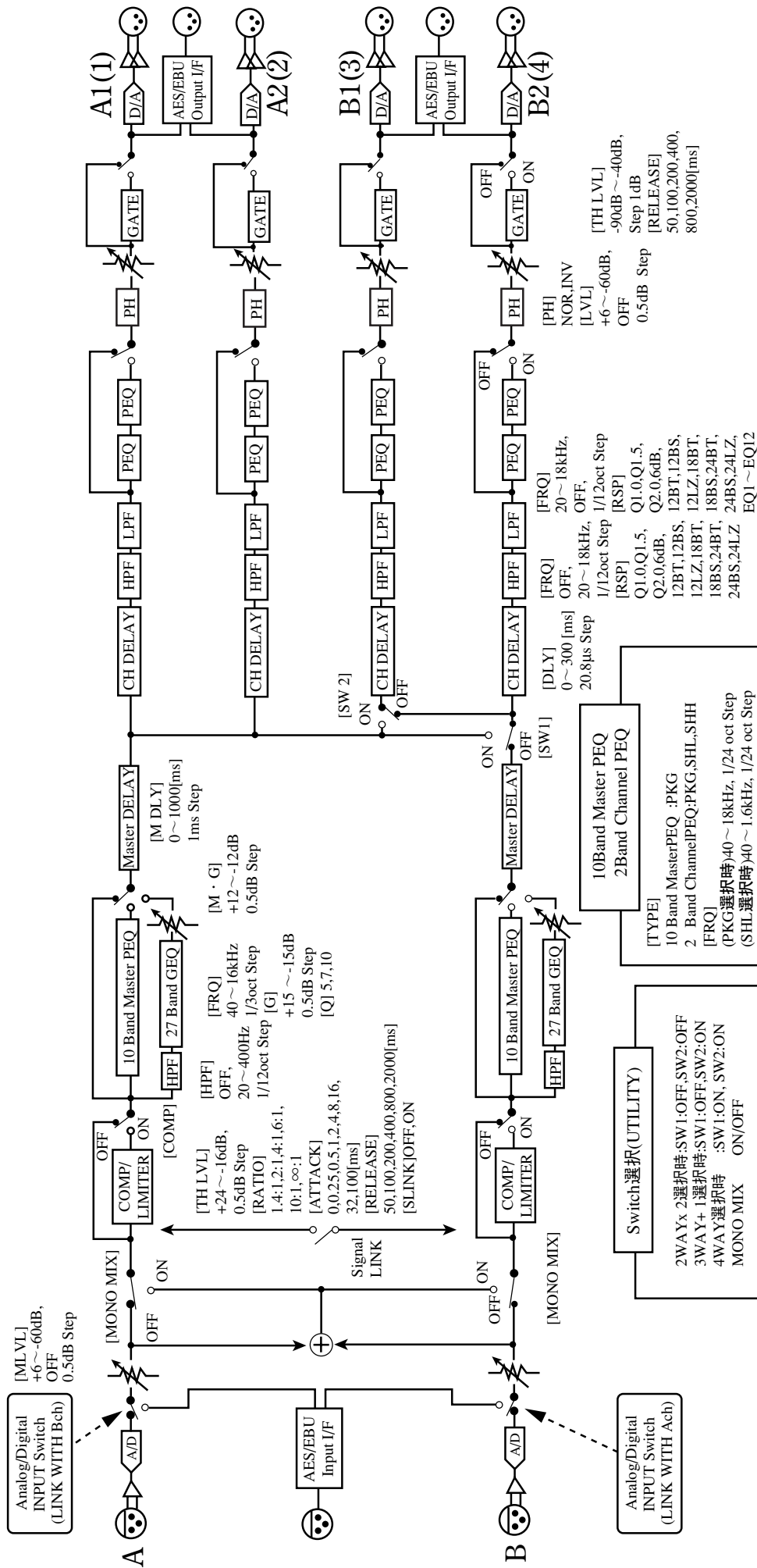
●MODE : DELAY 2



● MODE : DELAY 3



●MODE : X-OVER I



Switch 選択 (UTILITY)

2WAY x 2 選択時 : SW1: OFF, SW2: OFF

3WAY x 1 選択時 : SW1: OFF, SW2: ON

4WAY 選択時 : SW1: ON, SW2: ON

MONO MIX ON/OFF

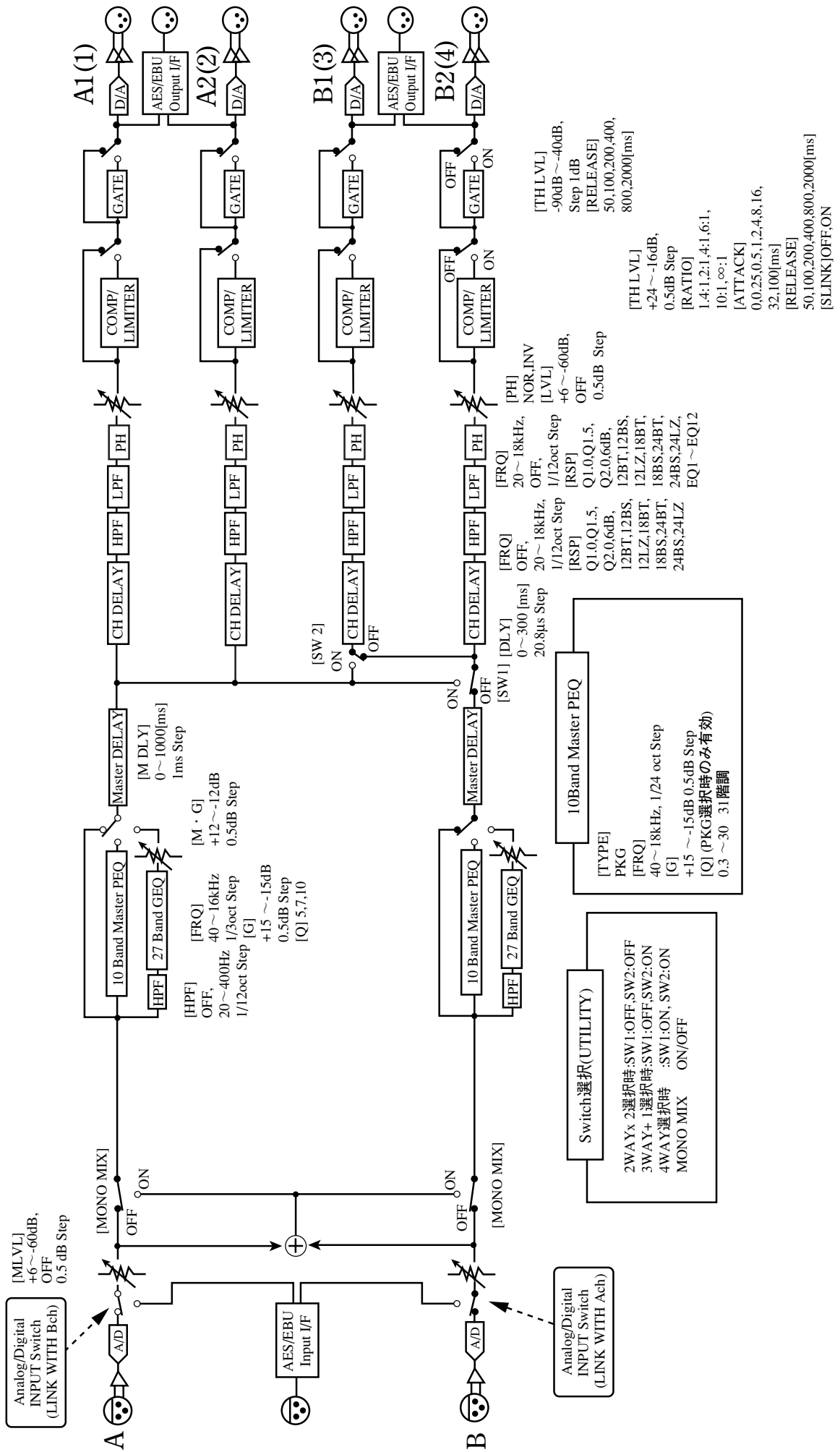
10Band Master PEQ

2Band Channel PEQ

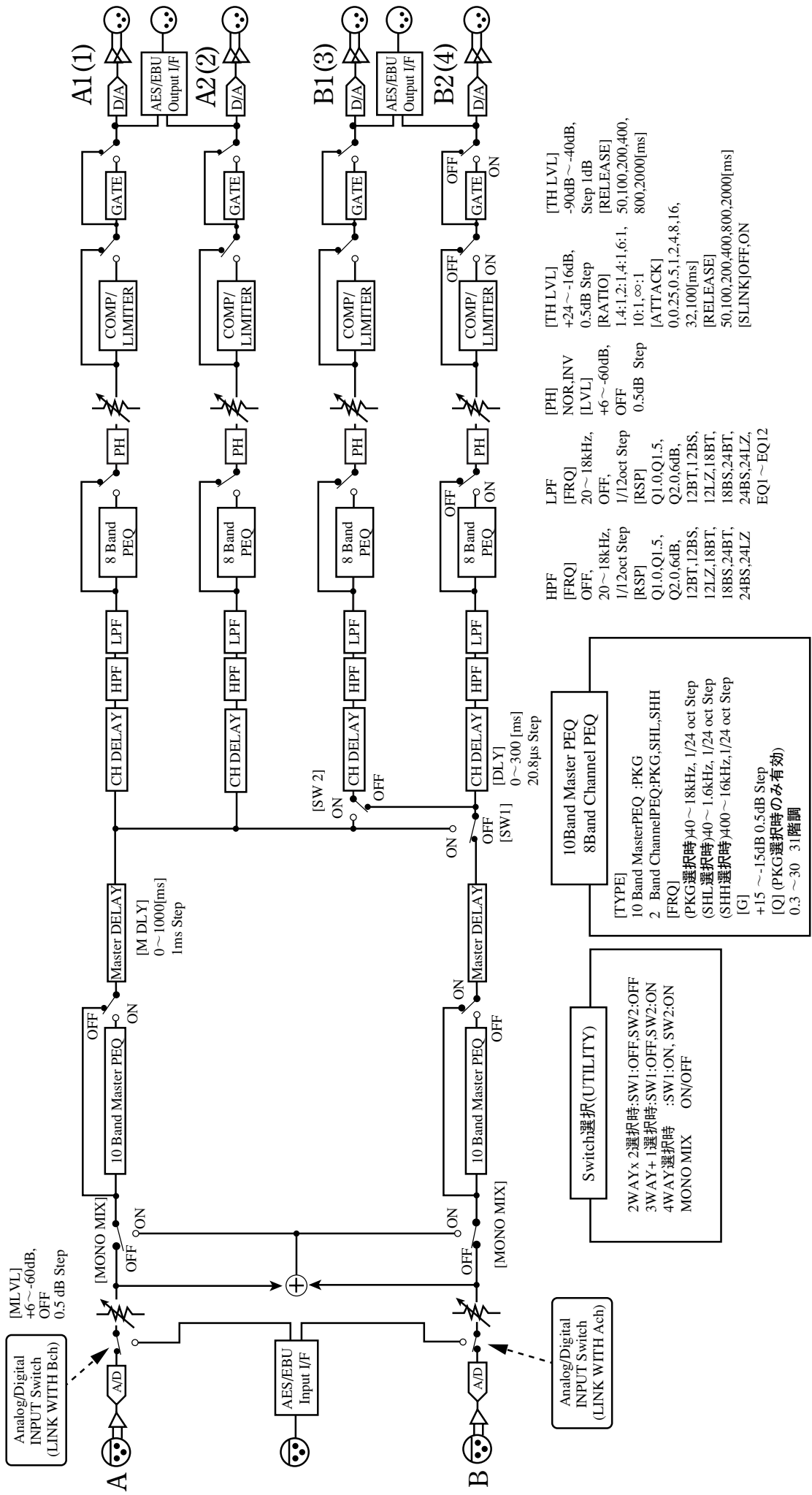
[Q] (PKG) 選択時のみ有効

0.3 ~ 30 31 確調

●MODE : X-OVER 2



●MODE : X-OVER 3



- HPF [FRQ] 20 ~ 18kHz, OFF, 1/12oct Step
- [RSPL] Q1:0,Q1.5, Q2:0,6dB, 12BT,12BS, 12LZ,18BT, 18BS,24BT, 24BS,24LZ
- LPF [FRQ] 20 ~ 18kHz, OFF, 1/12oct Step
- [RSPL] Q1:0,Q1.5, Q2:0,6dB, 12BT,12BS, 12LZ,18BT, 18BS,24BT, 24BS,24LZ
- EQ1 ~ EQ12
- [PH] NOR,INV +6 ~ -60dB, 0.5dB Step
- [TH LVL] +24 ~ -16dB, 0.5dB Step
- [TH LVL] -90dB ~ -40dB, Step 1dB
- [RELEASE] 50,100,200,400, 800,2000[ms]
- [ATTACK] 10:1,∞:1
- [RATIO] 1.4:1,2:1,4:1,6:1, 0.0,25,0.5,1,2,4,8,16, 32,100[ms]
- [RELEASE] 50,100,200,400,800,2000[ms]
- [LINK]OFF,ON

- [TYPE] 10 Band Master PEQ : PKG
- 2 Band ChannelPEQ:PKG,SHL,SHH
- [FRQ] (PKG)選択時)40 ~ 18kHz, 1/24 oct Step
- (SHL)選択時)40 ~ 1.6kHz, 1/24 oct Step
- (SHH)選択時)400 ~ 16kHz, 1/24 oct Step
- [G] +15 ~ -15dB 0.5dB Step
- [Q] (PKG)選択時のみ有効)
- 0.3 ~ 30 31階調

- Switch選択(UTILITY)
- 2WAYx2選択時:SW1:OFF,SW2:OFF
- 3WAY+1選択時:SW1:OFF,SW2:ON
- 4WAY選択時 :SW1:ON, SW2:ON
- MONO MIX ON/OFF

Analog/Digital INPUT Switch (LINK WITH Ach)