

デジタルマルチプロセッサ WZ-DM36

概要

本機は4入力（アナログ2、デジタル2）4出力（アナログ、デジタル各4）の構成をもつ、多機能タイプのデジタルマルチプロセッサです。

6つの基本機能

- グラフィックイコライザー、パラメトリックイコライザー、ディレイ、クロスオーバーネットワーク、コンプレッサー/リミッター、ノイズゲート。ミキサーからパワーアンプの間に必要な6つの機能を1台に凝縮しました。多機能に加え、システムの省スペース・省線化・接続ロスの低減に効果的です。
- 1/48octの周波数分解能を持つPEQ（パラメトリックイコライザー）を装備。FFTを使用した音響調整にも充分応えます。

6つの基本モード

- スピーカーグループ毎の音場制御や方向感制御用ディレイとして3モード（DELAY1～DELAY3）
- スピーカークロスオーバーネットワークとして3モード（X-OVER1～X-OVER3）

入出力はアナログ/デジタルいずれにも対応

- アナログ入出力に加え、デジタルオーディオインターフェースを装備。さらに入力部には、アナログ2入力とデジタル2入力のミキシング機能を装備しています。

24bit A/D, D/Aコンバーター採用

- アナログの入出力には、方式24bit A/DコンバーターおよびD/Aコンバーターを採用。高いダイナミックレンジを実現しています。

16パターンのメモリー

- すべての設定値を保存するメモリー機能。16パターンまでメモリーが可能です。音場パターンを事前にメモリーし、データ呼び出すことによって、目的に応じた音場設定が可能です。

グラフィックタイプのLCD採用

- 160×64ドットのグラフィックタイプのLCDを採用。設定内容が一目で確認できます。またコントラストは調整が可能で、ラックの高い位置に設定しても見えにくくなりません。
- 見やすいアンバー色のバックライトを装備。輝度は2段階に調節可能で、消灯も可能です。

ロータリーエンコーダー採用

- データ設定用のロータリーエンコーダーを採用。ノブを押しながら回すとパラメーターが高速に変わり、各種設定がスピーディーに行えます。

セキュリティ機能

- ロック機能
外部設定を不可にするロック機能。誤操作やいたずらの防止に有効です。
- バイパス/ミュート機能
万が一に備えたバイパス/ミュート機能。CPUを監視し、万一の故障、極端な外部からのショックなどによりCPUが暴走した場合には、出力のバイパスまたはミュートを行います。音止め、スピーカー破壊の防止に対応します。
バイパス/ミュートの選択は本機内部のスイッチで各チャンネル毎に設定可能です。出荷時は全チャンネルがミュート状態になっています。再設定をされる場合は販売店にご相談ください。

外部コントロール

- RS-485端子を装備。PC等による遠隔操作や設定データのバックアップが行えます。
- パターン制御端子を装備。メイク接点により、12パターンまで制御できます。

仕様

入力	アナログ	ch数	4ch (アナログ2ch、デジタル2ch)	
		形式	電子バランス方式	
		定格入力	+4 dB	
		最大入力	+24 dB以上	
		コネクター	XLR-3-31相当、2個	
		入力インピーダンス	20 k	
		同相除去比	40 dB以上	
		A/Dコンバーター	24 bit - 方式	
		デジタル	形式	AES/EBUフォーマット準拠
			サンプリング周波数	48 kHz ± 0.1 %
コネクター	XLR-3-31相当、1個 (推奨ケーブル: カナレ電気DA206相当品)			
出力	アナログ	ch数	4ch (アナログ4ch、デジタル4ch [アナログ/デジタル同信号])	
		形式	電子バランス方式	
		定格出力	+4 dB ± 1 dB	
		最大出力	+24 dB以上 (10 k 負荷時)	
		出力インピーダンス	150	
		コネクター	XLR-3-32相当、4個	
		適合負荷インピーダンス	600 以上	
		D/Aコンバーター	24 bit - 方式	
		デジタル	形式	AES/EBUフォーマット準拠
			サンプリング周波数	48 kHz
コネクター	XLR-3-32相当、2個 (推奨ケーブル: カナレ電気DA206相当品)			
総合		周波数特性	20 ~ 20,000 Hz +0.5, - 1.0 dB	
		ダイナミックレンジ	アナログ入出力 (typ, IHF-A) 115 dB (ノイズゲートON時) 110 dB (ノイズゲートOFF時)	
		THD + N	0.015 % at +4 dB, 20 Hz ~ 20 kHz, 30 kHz LPF (600 負荷時)	
		クロストーク	70 dB以上 (10 kHz)	
		ユーザメモリー	メモリー数	16個
		外部制御	方式	RS-485 (RAMSA-NET ^(注) 準拠)
コネクター	D-SUB9ピン IN/OUT各1個、固定ネジM2.6 推奨コネクター オ ス: OMRON XM2A-0901 相当品 メ ス: OMRON XM2D-0901 相当品 フード: OMRON XM2S-0911 相当品			
パターンコントロール	方式	メイク接点方式 制御パターン数12 + MUTE 逆流防止ダイオード付き		
	コネクター	D-SUB15ピン、固定ネジM2.6 推奨コネクター オ ス: OMRON XM2A-1501 相当品 フード: OMRON XM2S-1511 相当品		
電源		AC 100 V 50 / 60 Hz		
消費電力		18 W (電気用品安全法上の消費電力)		
熱流		18 W (15 kcal) ()内1時間当たりの発熱量		
積み重ね条件		4段積み以内 5台以上お使いの際は、4台おきに本機1台以上のスペースを空けてください。		
外形寸法		幅 480 mm 高さ 44 mm 奥行き 280 mm (高さはゴム足含まず)		
質量		約4.5 kg		
仕上げ	パネル	黒アルマイトヘアライン(マンセルN1近似色)		
	本体	黒色塗装鋼板 (マンセルN1近似色)		

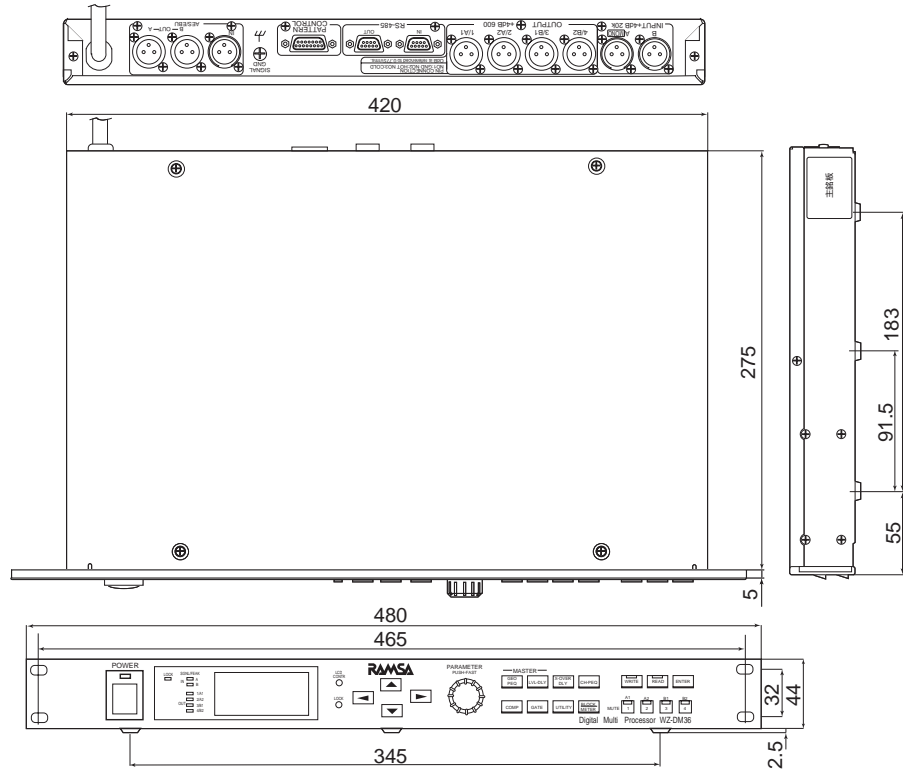
注)“RAMSA-NET”とは

“RAMSA-NET”は一台のホストコンピューターと複数の音響制御ユニットを通信回線で接続しデータの送受信を行う当社独自の通信規格(プロトコル)です。

付属品

ラックマウント取り付けネジ (M5×12).....	4	取扱説明書	1
ゴム足	5	保証書	1

外観寸法図



単位	mm
縮尺	1/5

RS-485ピン配列

ピン配列

ピンNo.	1	2	3	4	5	6	7	8	9
信号	GND	SD -	RD +	GND	NC	GND	SD +	RD -	GND

終端方法 2ピンと7ピン、3ピンと8ピン間、推奨抵抗値110 (現地製作)

ケーブル ツイストペア2対の各対個別シールド品、カナレ電気M202-2AT相当品

本機を複数台接続する場合、本機間のケーブルはストレート接続してください。

パターンコントロール接続方法

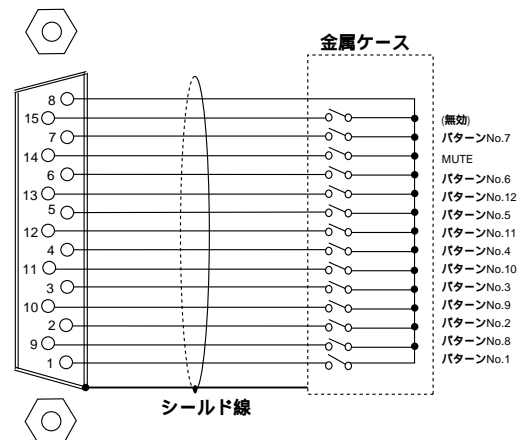
制御スイッチとの接続

右図 (現地制作)

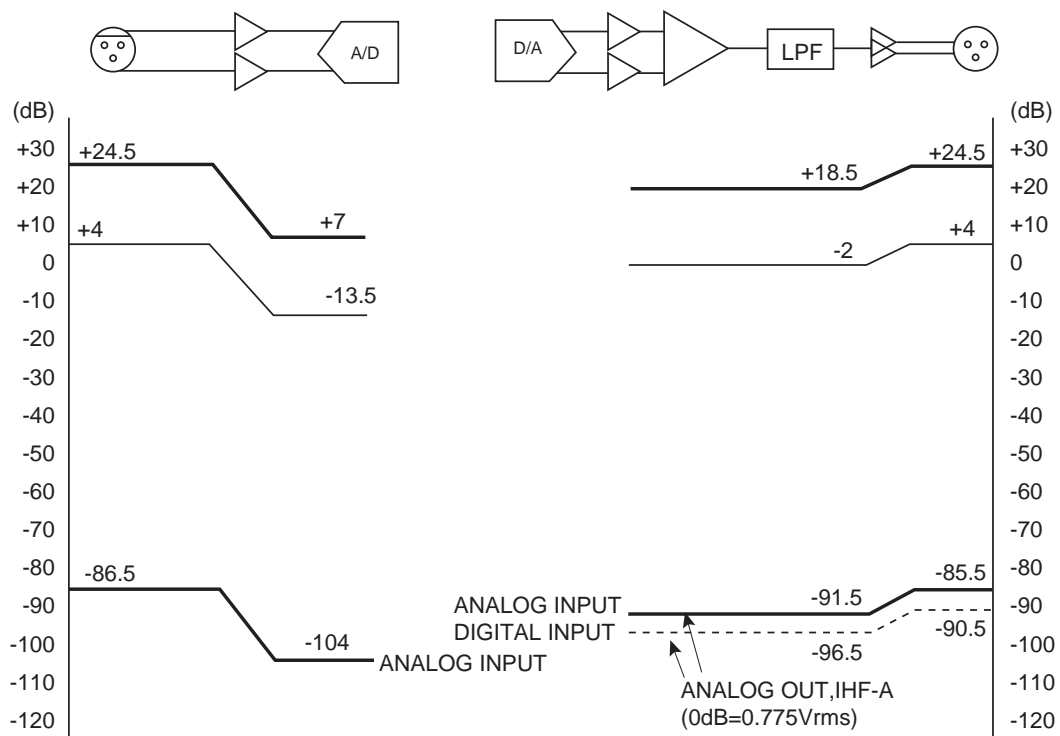
注) スイッチには連動タイプのロックタイプ (押した状態で保持されるもの) を使用してください。

ケーブル

15芯、一括シールドのマルチケーブル

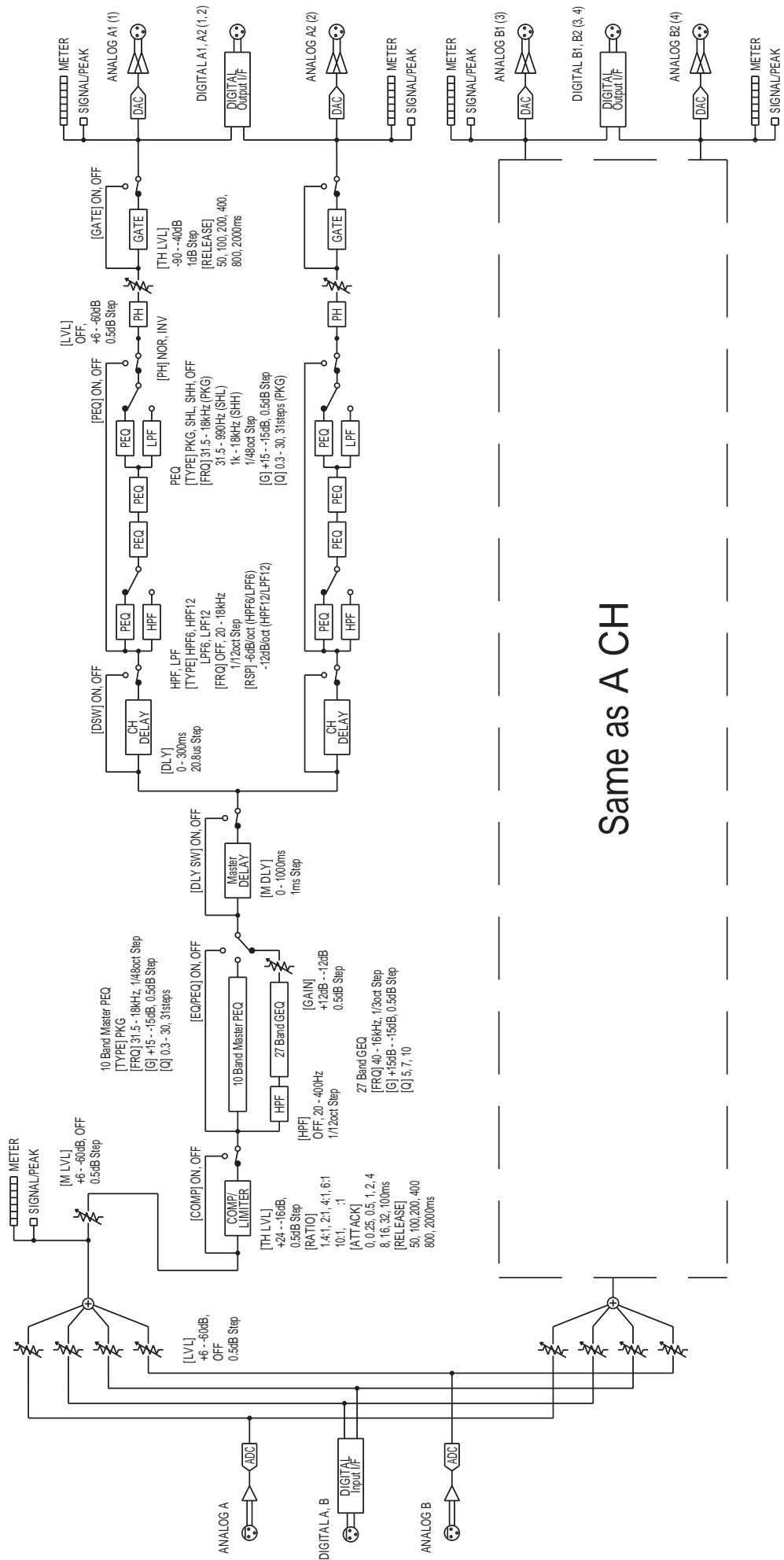


レベルダイヤグラム



ブロックダイヤグラム

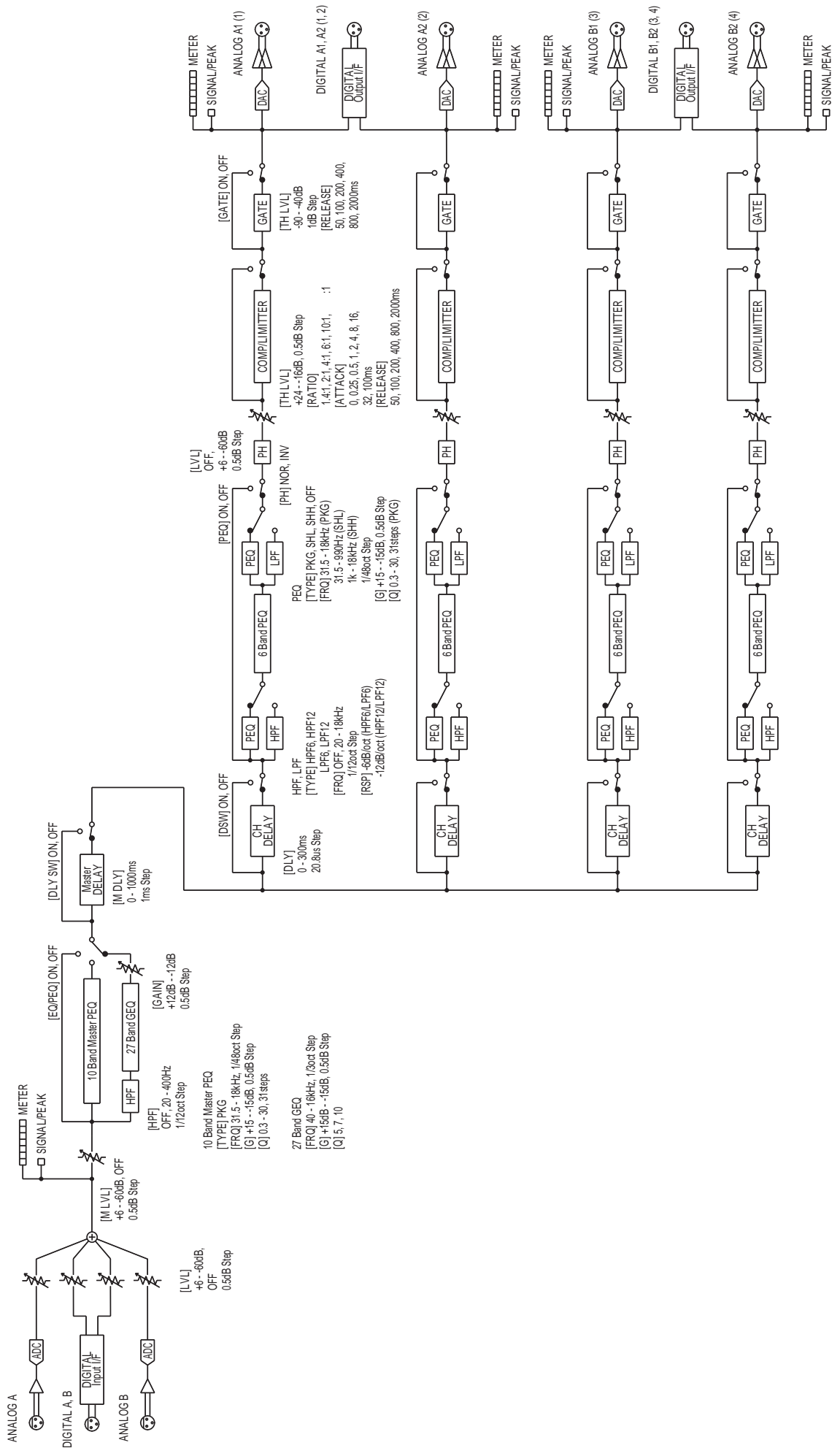
MODE : DELAY1



Same as A CH

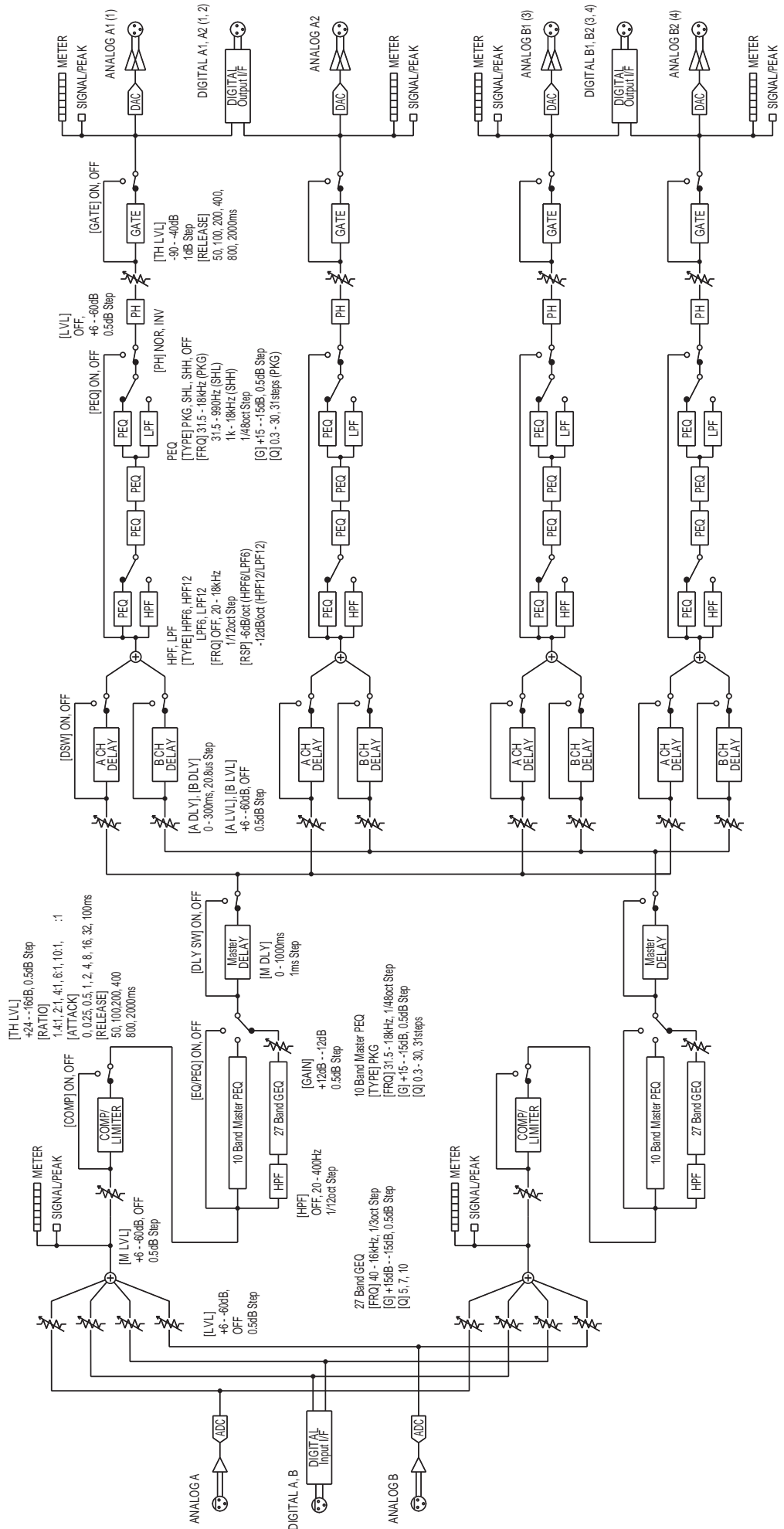
ブロックダイヤグラム

MODE : DELAY2



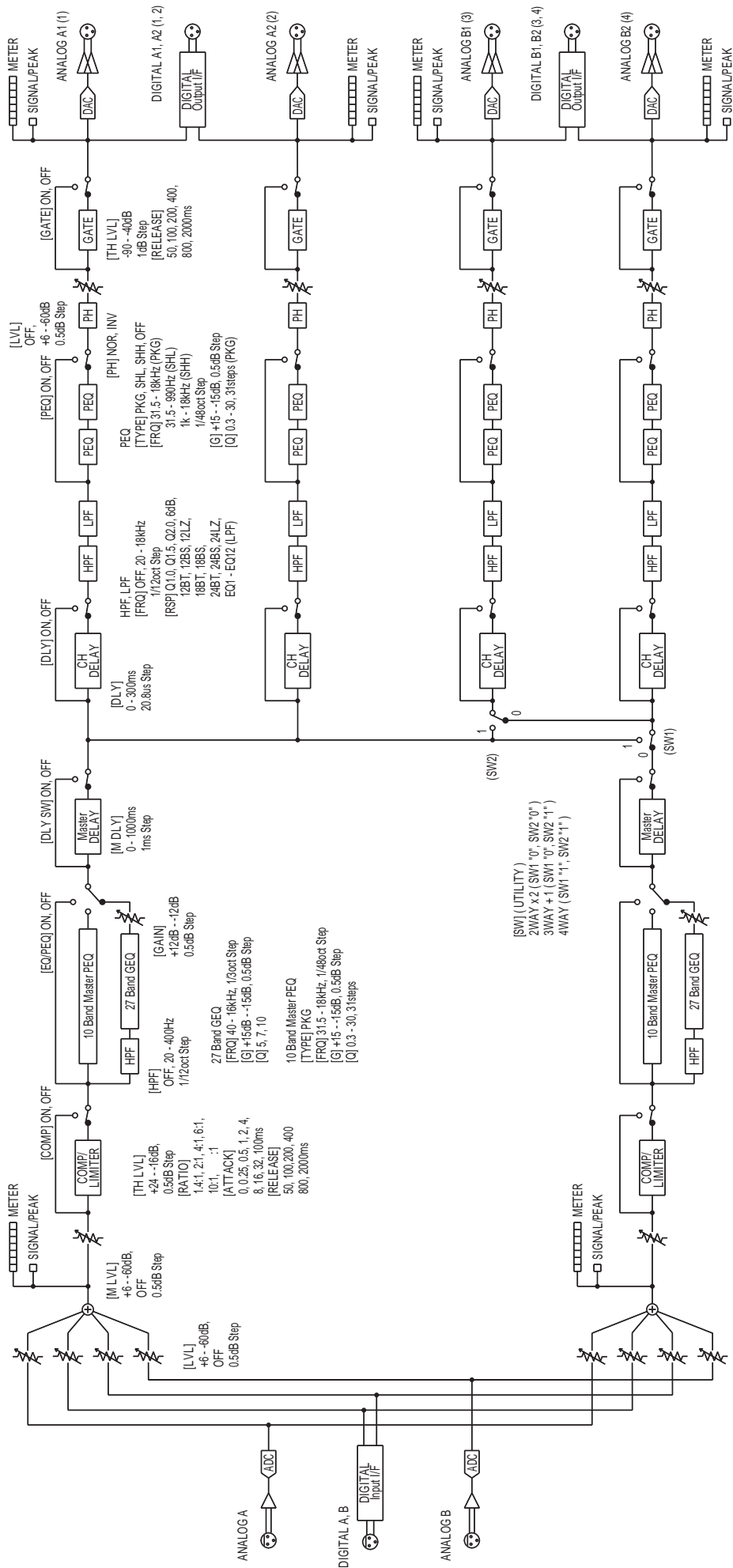
ブロックダイヤグラム

MODE : DELAY3



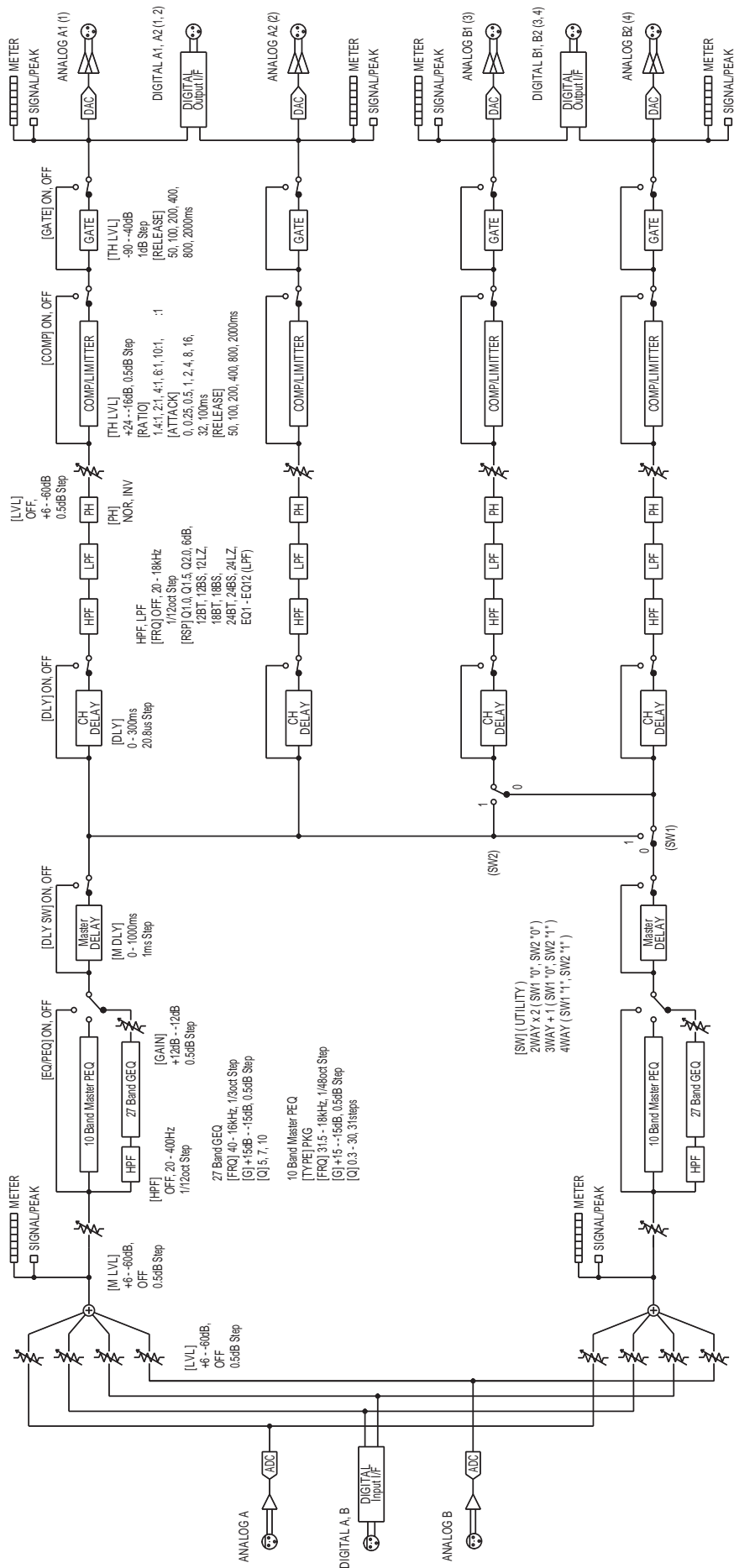
ブロックダイヤグラム

MODE : X-OVER1



ブロックダイヤグラム

MODE : X-OVER2



ブロックダイヤグラム

MODE : X-OVER3

