

デジタルスピーカプロセッサ WZ - DX50

■概要

本機は2入力4出力の構成を持つ、メインスピーカシステムに使用できるRAMSAスピーカ専用の多機能タイプのマルチプロセッサです。本機は以下の特長を持っています。

●RAMSAスピーカ専用プロセッサ

◇RAMSAスピーカのためのパラメーターをプリセット

- RAMSAスピーカ機種、構築する系統に対応したモードをメモリバンクから読み出すことにより、RAMSAスピーカを最適に駆動します。また、各パラメーターは簡単に調整できます。

※対応するスピーカはWS-P164, WS-P194, WS-P146WLの3機種です。

◇FIRフィルターの採用

- 1BOXスピーカのクロスオーバーは位相回りの少ないFIRフィルターを採用しています。(FIRフィルターのクロスオーバーのカットオフはRAMSAスピーカの機種ごとに固定です。)

◇スピーカプロテクション機能

- RAMSAスピーカ機種、RAMSAアンプ機種とアンプのアッテネーター量を設定することにより、最適なスピーカ保護が行えるスピーカプロテクション機能をもっています。また、汎用コンプレッサーとして使用することも可能です。さらに、プリセットデータのパラメーターとエディットしたパラメーターとの聞き比べを容易に行なえます。

◇プリセットデータのエディット機能

- 工場出荷時のプリセットデータをエディットすることにより、RAMSAスピーカの最適設定値の微調整ができ、音場設定の最適化が更に図れます。(ただし、FIRフィルターを採用しているクロスオーバー部分に関しては固定です。)

◇オール・イン・ワン

- コンプレッサー／リミッター機能、デジタル・ディレイ機能、パラメトリックイコライザー機能、ノイズゲート機能などの、ミキサーからパワーアンプに間に必要な機能を1台に集約しました。システムの省スペース・省線化・接続ロスの低減に効果的です。

◇4つの基本モード

- STEREO1、MONO1、MONO2、MONO3の4つのモードでシステムを構築することができます。

●24bitAD/DAコンバーターの採用

- 24 bitAD/DAの採用により、アナログ機器並のローノイズ、広ダイナミックレンジ (109 dB) を確保しました。

●19のユーザー・メモリーバンク

- お客さまが音場、用途に合わせて設定したデータを19パターンまでメモリーに登録できます。

●ロータリーエンコーダーの採用

- データ設定のため、ロータリーエンコーダーを採用したことにより、アナログ感覚で、スピーディに設定が行なえます。

●セキュリティ機能

◇ロック機能

- 本機の操作を受け付けなくするロック機能を採用。誤操作・いたずらの防止に有効です。

◇万一のバイパス/ミュート機能

- 本機は暴走監視タイマーを持っています。このタイマーは万一の故障、極端な外部からのショックによりCPUが暴走した場合作動します(出力のミュートまたはバイパスを行い、音を止めたりスピーカを破壊しないようにしています)。バイパス/ミュートの選択は本機内部のスイッチで各チャンネルごとに設定できます。出荷時には全チャンネルがミュート状態となっています。設定の変更は、販売店にご相談ください。

●RS-485 (RAMSA NET準拠) による外部通信制御対応

- RS-485により本機のほとんどの機能を外部から制御できます。

●パターンコントロール端子によるメモリー切り替え

- パターンコントロール用の端子を持ち、あらかじめ設定したメモリーテーブルに基づいたパターン切り替えが可能です。

■定 格

入 力	アナログ	ch数	2ch
		形式	電子バランス方式
		定格入力	+4 dB
		最大入力	+24 dB以上
		コネクタ	XLR-3-31相当、2個
		入力インピーダンス	20 k Ω
		同相除去比	40 dB以上
		A/Dコンバータ	24 bit Δ - Σ 方式
	デジタル	形式	AES/EBUフォーマット準拠、プロフェッショナルユース
		サンプリング周波数	48 kHz \pm 0.1 %
コネクタ		XLR-3-31相当、1個 (推奨ケーブル：カナレ電気DA206相当品)	
出 力	アナログ	ch数	4ch
		形式	電子バランス方式
		定格出力	+4 dB \pm 1 dB
		最大出力	+24 dB以上 (10 k Ω 負荷時)
		出力インピーダンス	150 Ω
		コネクタ	XLR-3-32相当、4 個
		適合負荷インピーダンス	600 Ω 以上
		D/Aコンバータ	24 bit Δ - Σ 方式
総 合	周波数特性	20~20,000 Hz +0.5, -1.0dB	
	ダイナミックレンジ	アナログ入出力 (typ、IHF-A) 115 dB (ノイズゲートON時) 109 dB (ノイズゲートOFF時)	
	THD	0.015 % at +4 dB, 20~20 000 Hz, 30 kHz LPF (600 Ω 負荷時)	
	クロストーク	70 dB以上 (10 kHz)	
	外部制御	方式	RS-485 (RAMSA-NET ^(注) 準拠)
パターンコントロール	方式	コネクタ	D-SUB9ピン IN/OUT各1個、固定ネジM2.6 推奨コネクタ オ ス：XM2A-0901 メ ス：XM2D-0901 フード：XM2S-0911 (以上 OMRON相当品)
		方式	メイク接点方式 制御パターン数12+MUTE 逆流防止ダイオード付き 優先順位 MUTE>PTN12....>PTN1
パターンコントロール	コネクタ	コネクタ	D-SUB15ピン、固定ネジM2.6 推奨コネクタ オ ス：XM2A-1501 フード：XM2S-1511 (以上 OMRON相当品)
		電源	AC 100 V 50/60 Hz
消費電力	18 W (電気用品取締法上の消費電力)		
熱 流	18 W (15kcal) ※ () 内 1 時間当たりの発熱量		
積み重ね条件	4段積み以内 ※5台以上お使いの際は、4台おきに本機1台以上のスペースを空けてください。		
外形寸法	480(幅)×44(高さ)×280(奥行き) (高さはゴム足含まず)		
質 量	約4.5 g		
仕上げ	パネル	黒アルマイトヘアライン(マンセルN1近似色)	
	本 体	黒色塗装鋼板 (マンセルN1近似色)	

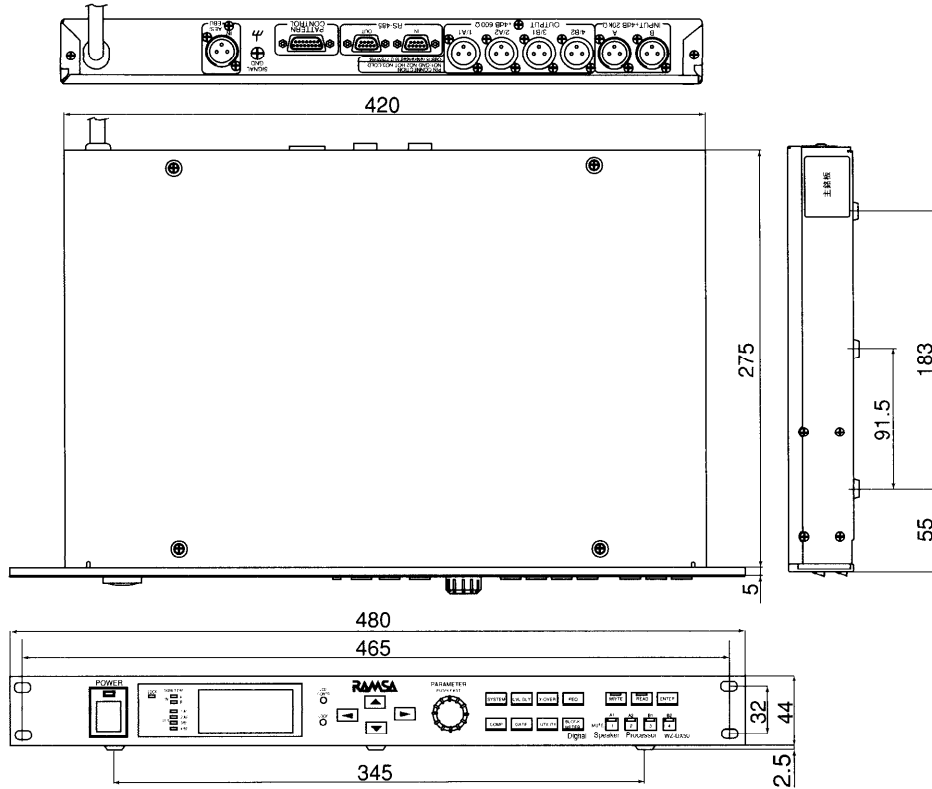
注) “RAMSA-NET” とは

“RAMSA-NET” は一台のホストコンピューターと複数の音響制御ユニットを通信回線で接続しデータの送受信を行う当社独自の通信規格 (プロトコル) です。

■付属品

ラック取り付けネジ	4	取扱説明書	1
ゴム足	5	保証書	1

■外観寸法図



単位	mm
縮尺	1/5

■RS-485ピン配列

●ピン配列

ピンNo.	1	2	3	4	5	6	7	8	9
信号	GND	SD-	RD+	GND	NC	GND	SD+	RD-	GND

- 終端方法 2ピンと7ピン、3ピンと8ピン間、推奨抵抗値110Ω（現地製作）
- ケーブル ツイストペア2対の各対個別シールド品、カナレ電気M202-2AT相当品
※本機を複数台接続する場合、本機間のケーブルはストレート接続してください。

■パターンコントロール接続方法

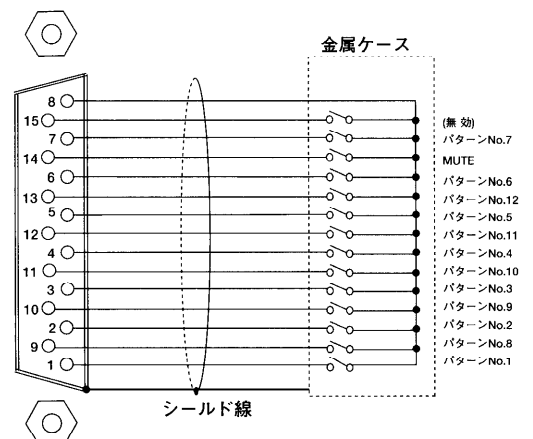
●制御スイッチとの接続

右図（現地制作）。

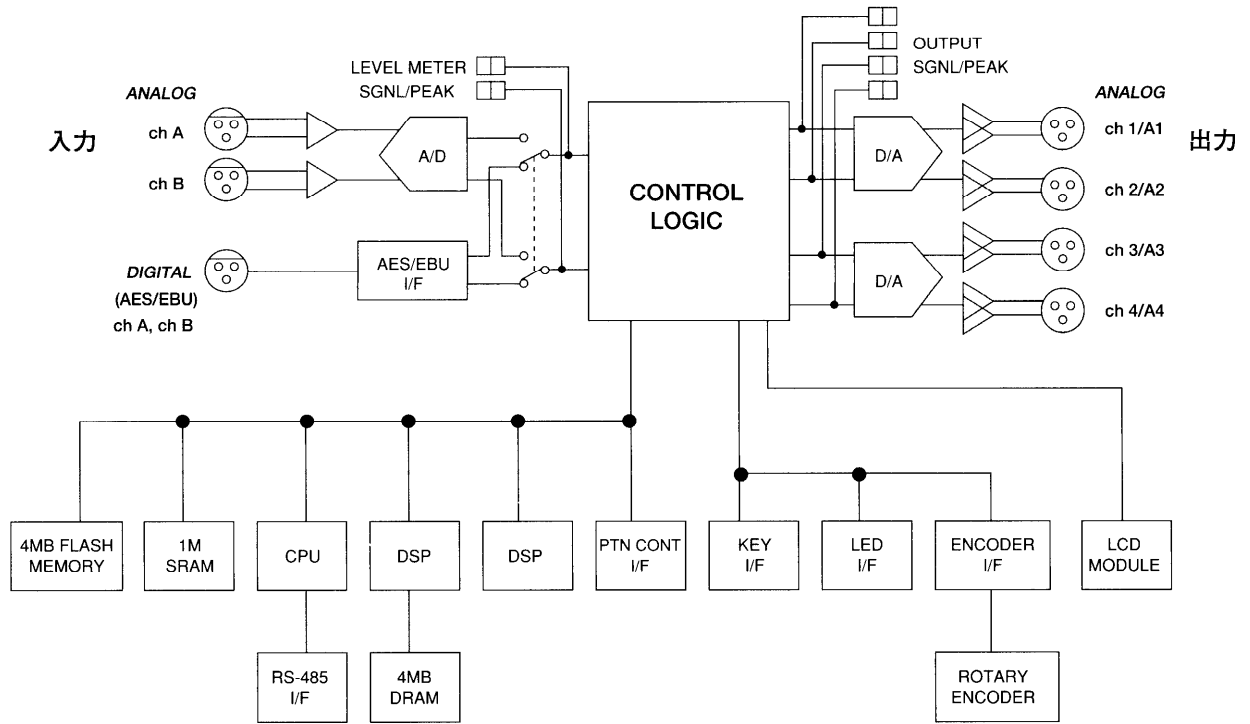
注）スイッチには連動タイプのロックタイプ（押した状態で保持されるもの）を使用してください。

●ケーブル

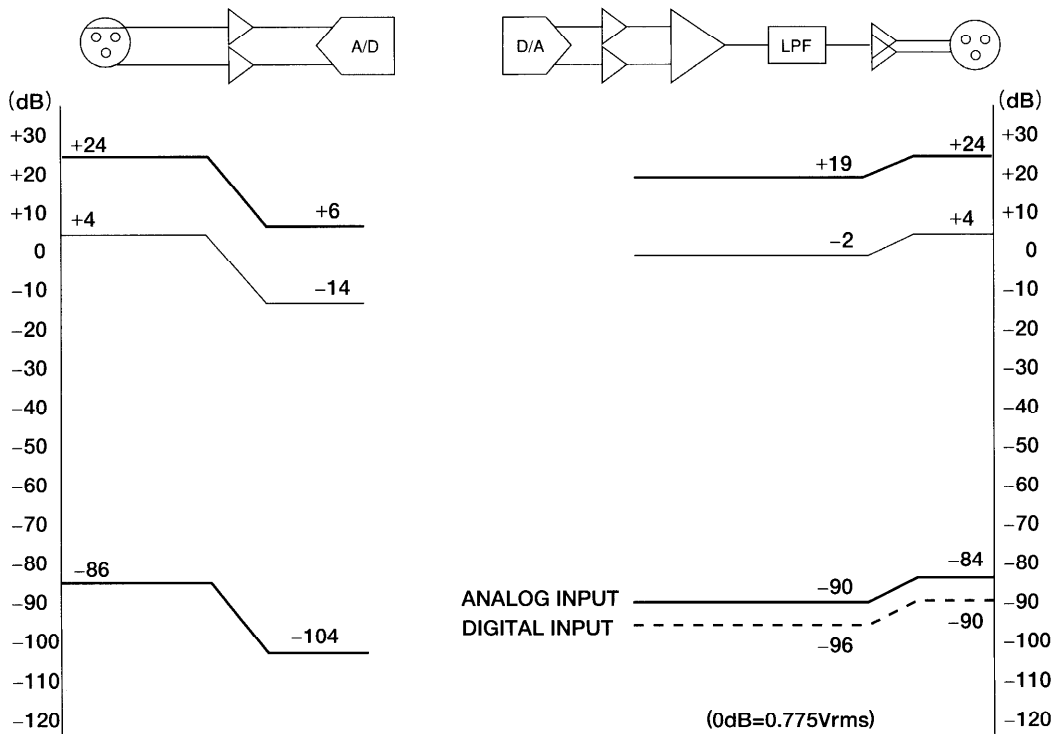
15芯、一括シールドのマルチケーブル



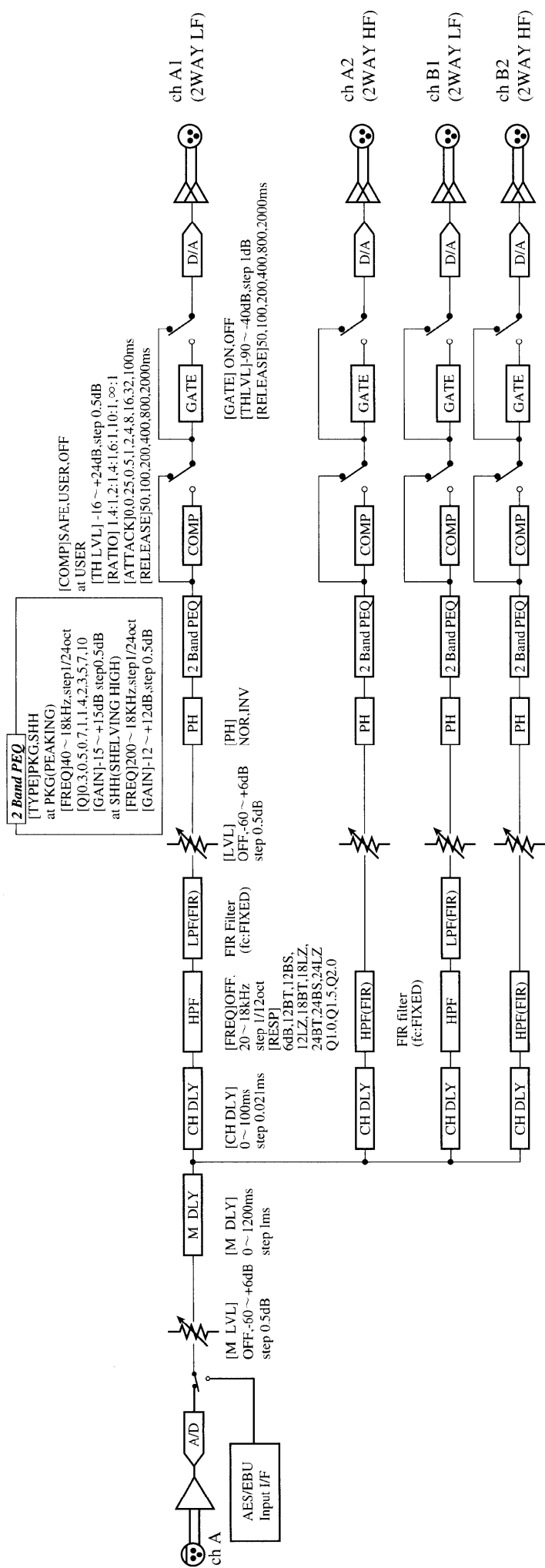
■ブロック図



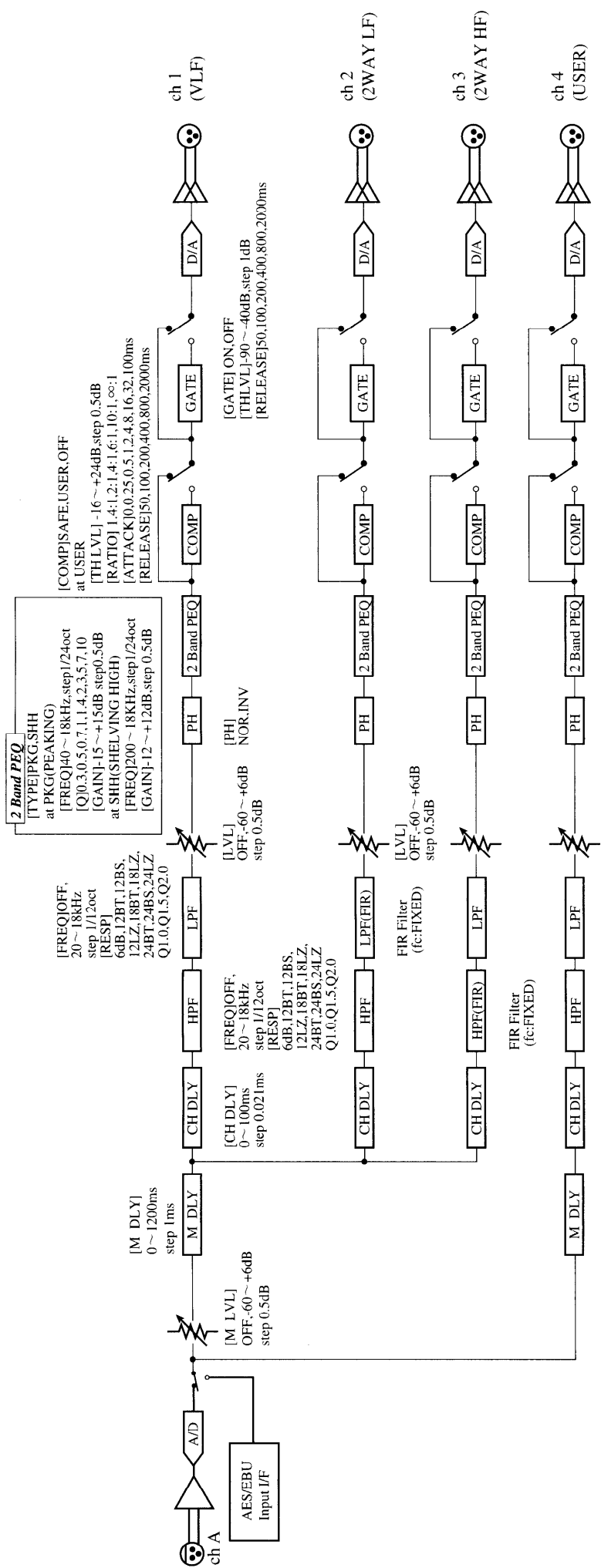
■レベルダイアグラム



●MODE : MONO1



●MODE : MONO2



●MODE : MONO3

