

TDIF出力カード WZ-TDAD

概要

本カードは、8ch A/D コンバータ WZ-AD96シリーズに装着するTDIF出力カードです。
ティアック社製デジタルMTR用規格 (TDIF-1) を有する機器へのデジタルオーディオデータの送信を可能にします。

Tascam Digital Audio Interface (TDIF-1) は、ティアック社の商標です。

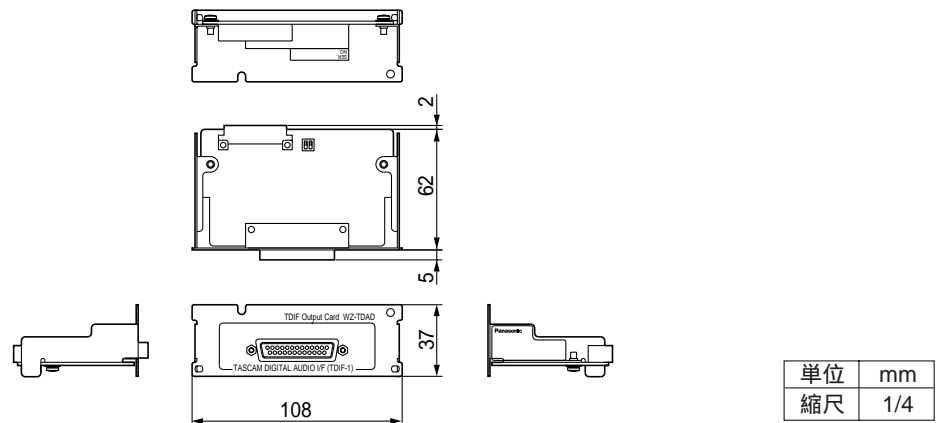
仕様

インターフェース規格	ティアック株式会社 TDIF-1 デジタル I/O規格
出力コネクタ	D-sub25ピンコネクタ
出力モード	8 ch, 24 bit, 44.1 kHz / 48 kHz、4 ch, 24 bit, 88.2 kHz / 96 kHz
寸法	幅 108 mm 高さ 37 mm 奥行き 62 mm (奥行きは突起部含まず)
質量	約100 g
仕上げ	処理鋼板

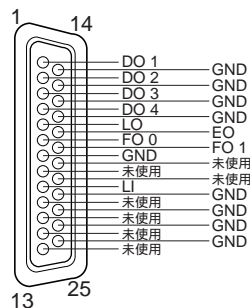
付属品

取扱説明書 1 保証書 1

外観寸法図



コネクタピン配列



● 推奨ケーブル

- ・ TASCAM社製 : PW-88D(1 m)、PW-88DL(5 m)
- ・ D/Aコンバータ WZ-DA96、DTRS機器(DA88など)と接続する場合は、右記仕様のケーブルを使用してください。

・ ケーブル

