

業務用ズームレンズ

YH14 × 7.3 KRS

仕様書

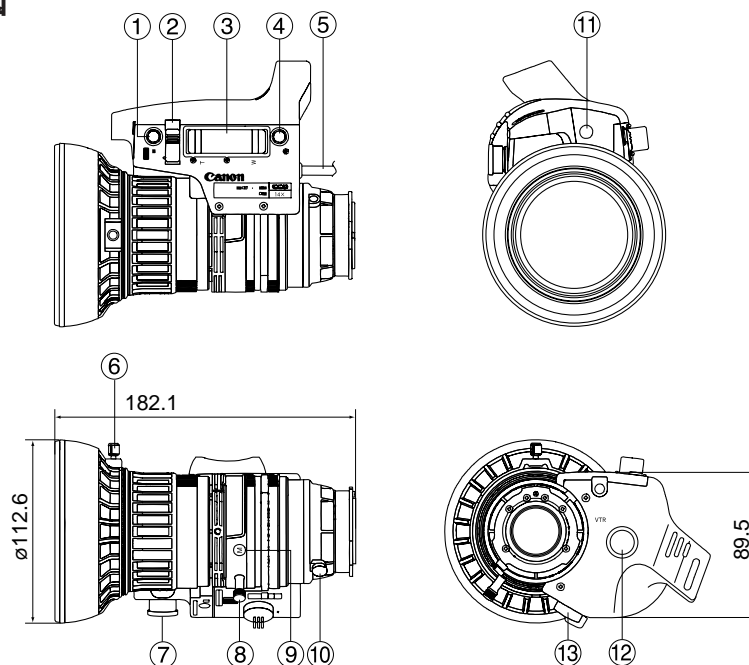
概要

1/2型 14倍業務用ポータブルズームレンズ

定格

用途	1/2" カメラ	射出瞳位置	+194.0 mm
焦点距離	7.3~102 mm	包括角度	59.2° ~ 4.4°
ズーム比	14倍	最接近時の撮影範囲	80.7 cm × 60.5 cm (ワイド端7.3 mm時) 5.9 cm × 4.4 cm (テレ端102 mm時)
最大口径比	1 : 1.4 (7.3~80.3 mm) 1 : 1.8 (102 mm)	仕様波長域	可視光域
絞り範囲	1.4~16 close	フィルター径	82 mm P0.75 (フード装着時) 72 mm P0.75 (レンズ本体装着時)
画面サイズ	8 mm (6.4 × 4.8 mm)	マウント	特殊パヨネットマウント
フランジバック	35.74 mm (in air) ±0.3 mm調整可能	外形寸法 (フードなし)	150 × 100 × 150 mm
画角	47.9° × 36.2° (ワイド端7.3 mm時) 3.6° × 2.7° (テレ端102 mm時)	重量	0.95 kg (フード付) 0.9 kg (フードなし)
フォーカス範囲	~1.0 m		

外形寸法図



単位 mm

部品名称

No.	名称	No.	名称
①	アイリス瞬時オートスイッチ	⑧	ズームレバー
②	アイリス操作切換スイッチ	⑨	マクロボタン
③	ズーム操作スイッチ	⑩	F.B.ロックノブ
④	送り返しスイッチ	⑪	アイリスゲイン調整穴
⑤	レンズケーブル	⑫	VTRスイッチ
⑥	フードロックノブ	⑬	ズーム切換ノブ
⑦	ズームリモート用コネクタ		

仕様および外観は予告なしに変更することがあります。