

インナーフォーカス式レンズ

YH18×6.7 IRS

仕様書

概要

業務用 ENG/EFPレンズに、放送局用レンズと同じ、IF（インナーフォーカス）方式を採用して、すぐれた操作性と高い光学性能を実現しました。

特長

1. 傾斜グリップ採用

特殊塗装による水分（汗）の吸収・放出。
サーボ駆動音・ストッパー音・SW音の低減。

2. インナーフォーカス採用で、1.5 kgの超軽量

ズーム比1.8倍、ワイド端焦点距離6.7 mm。

3. 角型フードによりフレア減少

フォーカス操作中にフィルターが回転しないので、PL・クロスフィルターなど使用時に有効。
光学アクセサリを前面に取り付けても変わらない、フォーカスの操作感。

4. ゴースト低減

高いIMTF特性。画面周辺部の解像度アップ。フォーカスによる色収差変動の低減、及びディストーションの減少。

5. エクステンダー内蔵

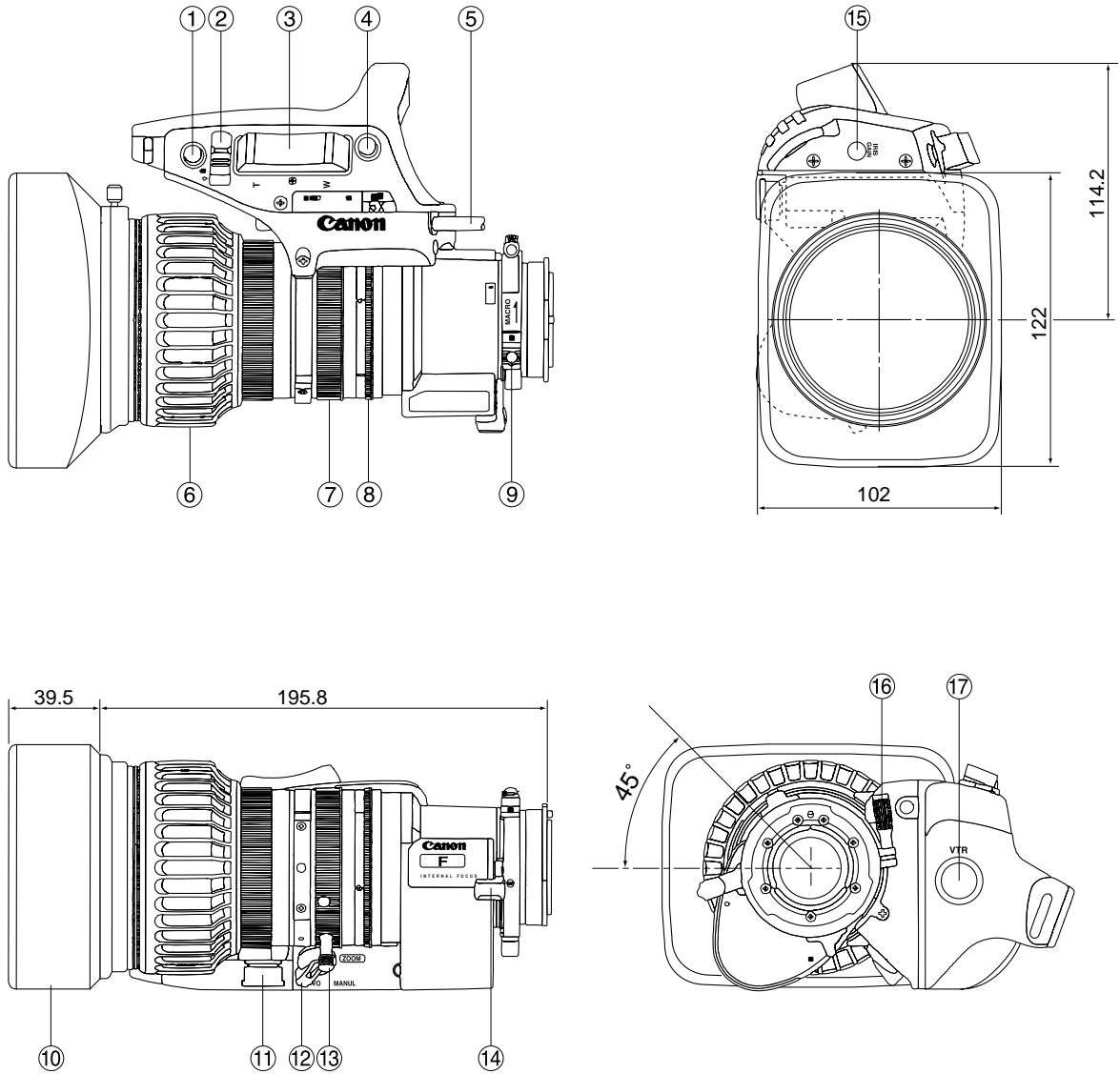
エクステンダー2×を内蔵。

定格

用途	1/2" カメラ	
焦点距離	1×	2×
	6.7～121 mm	13.4～242 mm
ズーム比	18×	
最大口径比	1：1.4（6.7～9.1 mm）	1：2.8（13.4～182 mm）
	1：1.85（121 mm）	1：3.7（242 mm）
画角	51.1°×39.4°（W）	26.9°×39.4°（W）
	3.03°×3.27°（T）	1.52°×1.14°（T）
至近距離	0.9 m	
最接近時の撮影範囲	77.2 cm×57.9 cm（W）	39.4 cm×28.6 cm（W）
	4.4 cm×3.3 cm（T）	2.2 cm×1.7 cm（T）
フィルター径	82 mm P0.75	
外形寸法（フードなし）	139.8×99.5×195.8 mm	
重量	1.5 kg	

外形寸法図

単位 mm



部品名称

No.	名 称	No.	名 称
①	アイリス瞬時オートスイッチ	⑩	フード
②	アイリス切換スイッチ	⑪	ズームリモート用コネクタ
③	ズーム操作スイッチ	⑫	ズーム切換ノブ
④	送り返しスイッチ	⑬	ズームレバー (Tele端)
⑤	レンズケーブル	⑭	エクスタンダーレバー
⑥	フォーカスリング	⑮	アイリスゲイン調整穴
⑦	ズームリング	⑯	フランジバックロックネジ
⑧	アイリスリング	⑰	VTRスイッチ
⑨	マクロボタン		

仕様および外観は予告なしに変更することがあります。