

インナーフォーカス式レンズ

YH18X9B4 KRS

仕様書

概要

業務用 ENG/EFPレンズに、放送局用レンズと同じ、IF（インナーフォーカス）方式を採用して、すぐれた操作性と高い光学性能を実現しました。

特長

1. 傾斜グリップ採用

特殊塗装による水分（汗）の吸収・放出。
サーボ駆動音・ストッパー音・SW音の低減。

2. インナーフォーカス採用で、1.3 kgの超軽量

ズーム比1.8倍、ワイド端焦点距離9 mm

3. 角型フードによりフレア減少

フォーカス操作中にフィルターが回転しないので、PL・クロスフィルターなど使用時に有効。
光学アクセサリを前面に取り付けても変わらない、フォーカスの操作感。

4. ゴースト低減

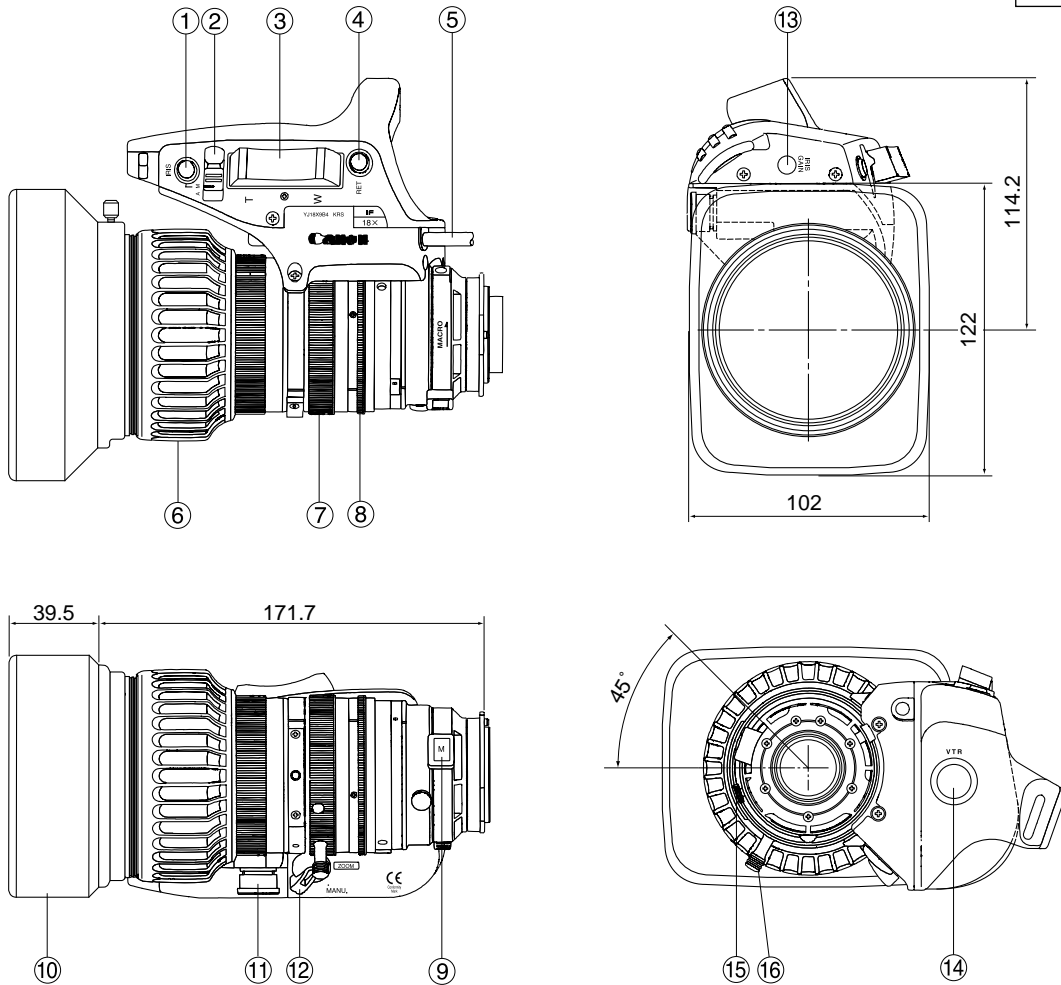
高いIMTF特性。画面周辺部の解像度アップ。フォーカスによる色収差変動の低減、及びディストーションの減少。

定格

用途	2/3" カメラ	至近距離	0.9 m
焦点距離	9～162 mm	最接近時の撮影範囲	78.9 cm × 59.2 cm（ワイド端9 mm時）
ズーム比	18×		4.5 cm × 3.4 cm（テレ端162 mm時）
最大口径比	1：1.8（9～117 mm）	フィルター径	82 mm P0.75
	1：2.5（162 mm）	外形寸法（フードなし）	139.8 × 99.5 × 171.7 mm
画角	52.1° × 40.3°（ワイド端9 mm時）	重量	1.3 kg
	3.11° × 2.33°（テレ端162 mm時）		

外形寸法図

単位 mm



部品名称

No.	名 称	No.	名 称
①	アイリス瞬時オートスイッチ	⑨	マクロボタン
②	アイリス切換スイッチ	⑩	フード
③	ズーム操作スイッチ	⑪	ズームリモート用コネクタ
④	送り返しスイッチ	⑫	ズーム切換ノブ
⑤	レンズケープル	⑬	アイリスゲイン調整穴
⑥	フォーカスリング	⑭	VTRスイッチ
⑦	ズームリング	⑮	フランジバックロックネジ
⑧	アイリスリング	⑯	ズームレバー (Tele端)

仕様および外観は予告なしに変更することがあります。