

カラーテレビカメラ Z-A920-01

概要

本機は、ビデオ受像機に接続して使用するカラーテレビカメラです。
 近赤外CCDの採用により、可視光領域から近赤外領域までの光源下で撮影できます。
 38万画素1/2型CCDの採用により、高解像度を実現しました。
 新開発のノイズリダクションを搭載することにより、カラーモードで最低照度0.14 lx(F1.4)、
 白黒モードで最低照度0.01 lx (F1.4) を実現しました。
 低照度時に、カラーから白黒へ切り換わるモードが設定でき、夜間でも鮮明に撮影できます。
 監視エリア内で、侵入者などの動きを感知して、アラーム信号を発報するモーションディテクター
 機能を搭載しています。
 注：モーションディテクター機能は、多元コントロール監視システム接続時に有効です。この機能は盗難、火災などを
 防止するための専用装置ではありません。万一発生した事故や損害に対する責任は一切、負いかねます。

仕様

電源	AC100V 50Hz/60Hz 4.8W
撮像素子	1/2型 インターライン転送方式CCD
有効画素数	768 (H) × 494 (V)
有効走査面積	7.95mm (H) × 6.45mm (V)
走査方式	2:1 インタレース
走査周波数	水平: 15.734kHz 垂直: 59.94kHz
同期方式	内部同期 (INT) / 外部同期 (LL/VSB/VD2)
走査線数	525本 60フィールド 2:1インタレース
解像度	水平 480本以上〔中心部〕 C/L時
	570本以上〔中心部〕 B/W時
	垂直 350本以上〔中心部〕
最低照度	0.01lx〔F1.4〕(B/W) 0.14lx〔F1.4〕(C/L)
S/N	50dB AGC OFF時
カメラID	ON / OFF切換
BLC	ON / OFF切換
電子シャッター	OFF, 1/100, 1/250, 1/500, 1/1000, 1/2000, 1/4000, 1/10000
AGC	ON(DNR-H) / ON(DNR-M) / ON(DNR-L) / OFF / MAXゲイン可変
感度アップ	OFF, 自動 / 固定 2倍, 4倍, 6倍, 10倍, 16倍, 32倍, 64倍 (固定のみ)
動き検出	ON / OFF切換
上下反転	ON / OFF切換
輪郭補正	調整可能
ペDESTAL	調整可能
ALC駆動	DC / VIDEO切換
レンズマウント	CSマウント(Cマウントは付属のCマウントアダプタで対応)
ホワイトバランス	ATW1 / ATW2 / AWC
クロマゲイン	調整可能
クロマ位相	調整可能
カラー / 白黒切換	ON / OFF / AUTO1 / AUTO2 / EXT
外部端子	BNC映像出力 (VBSコネクタ 1V[p-p] / 75)
	BNC外部同期信号入力 (VBS/VSCコネクタ 1V[p-p] / 75)
	アラーム出力端子 (オープンコレクタ出力 MAX 16V 100mA)
	白黒切換入力 (5V プルアップ入力 MIN 2mA)
	RS485入出力端子 (データ伝送 / データ受信)
寸法	幅74mm × 高さ65mm (台座込み) × 長さ122mm (コネクタ除く)
質量	約450g (電源コード除く)
仕上げ	ブラックメタリック、グレイメタリック
使用温度範囲	(実用動作) -10 ~ 50
	保存 -20 ~ 65
使用湿度範囲	使用 90%RH以下
	保存 95%RH以下

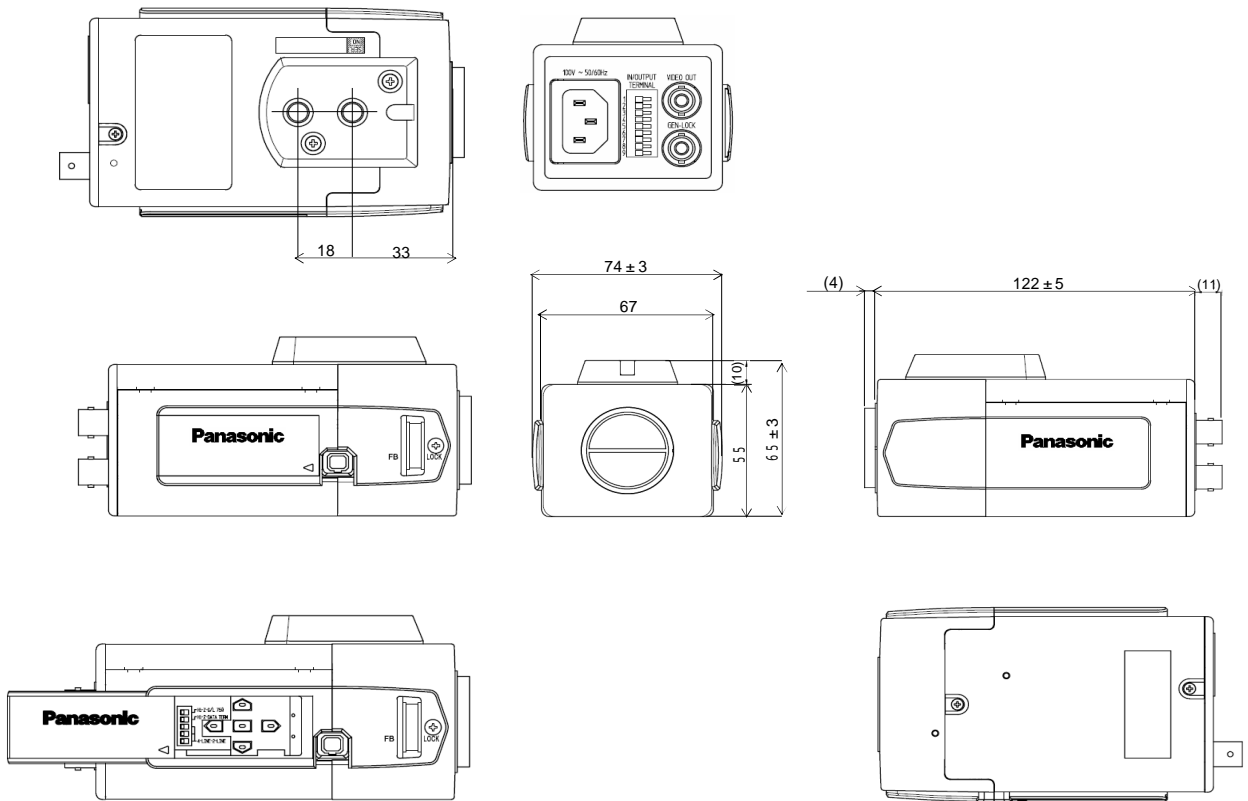
*仕様は余儀なく変更することがあります。ご了承下さい。

付属品

ALCコネクタ	1
電源ケーブル	1
Cマウントアダプター	1
保証書	1

外觀圖

Z-A920-01



單位	mm
縮圖	1/3