



55V型マルチスクリーン対応液晶ディスプレイ

TH-55LFV70J

● 機器定格 (定格および外観は、予告なく変更する事があります)

■ ディスプレイパネル

画面サイズ	55V型 (1387 mm)
アスペクト比	16:9
パネルタイプ	IPSパネル / ダイレクト LED
解像度 (H x V)	1920 x 1080 画素
輝度 (Typ)	700 cd/m ²
コントラスト比 (Typ)	1200:1
ダイナミックコントラスト	500000:1
応答速度 (Typ)	12 ms (G to G)
視野角 (上下左右各)	178° / 178°
パネル表面処理	アンチグレア処理 (ヘイズ値 44 %)
パネル寿命 (Typ)	約 60000 時間*

* パネル寿命は環境温度25℃ (±2℃) 下における輝度半減までの目安です。
使用環境によっては寿命は短くなる場合があります。

■ 入出力端子

ビデオ入力	BNC x 1 (コンポーネント入力 (Y端子) と共用)	1.0 V [p-p] (75 Ω)
音声入力 (左右)	ピンジャック x 1セット (側面) (コンポーネント入力と共用)	0.5 V [rms]
HDMI入力	HDMI TYPE A コネクタ x 1	
コンポーネント入力	BNC x 3	Y : 1.0 V [p-p] (75 Ω) P _B : 0.7 V [p-p] (75 Ω) P _R : 0.7 V [p-p] (75 Ω)
音声入力 (左右)	ピンジャック x 1セット (側面) (ビデオ入力と共用)	0.5 V [rms]
DVI-D入力	DVI-D 24ピン x 2	DVI Revision 1.0 準拠 HDCP 1.1 対応
音声入力 (左右)	ステレオミニジャック (M3) x 1 (パソコン入力と共用)	0.5 V [rms]
DisplayPort入力	DisplayPort x 1	
パソコン入力	ミニ D-sub 15ピン x 1 (メス)	R/G/B : 0.7 V [p-p] (75 Ω) H/CS/V : TTL (2.2 kΩ) SOG : 1.0 V [p-p] (75 Ω)
音声入力 (左右)	ステレオミニジャック (M3) x 1 (DVI-D入力と共用)	0.5 V [rms]
USB	USBコネクタ-TYPE A x 1系統	

■ 制御端子

外部制御 (シリアル) 用入力 / 出力	D-Sub 9ピン x 1 / x 1, RS-232C準拠
デジタルリンク入力	RJ45 x 1
デジタルリンク出力	RJ45 x 1
IR 入力 / 出力	ステレオミニジャック (M3) x 1 / x 1
LAN	RJ45 x 1 (デジタルリンク入力と共用)

■ 音声

音声出力端子 (左右)	ピンジャック x 1 セット
外部スピーカー出力	8 Ω, 20 W [10 W + 10 W]

■ 電源

使用電源	AC100 V 50/60 Hz
消費電力	330 W
皮相電力	340 VA
動作時平均消費電力	168 W (IEC 62087 Ed.2測定法に基づく)
本体電源「切」時	-
リモコン電源「切」時	0.5 W
BTU	max. 1122 BTU

■ 機構

外形寸法 (幅 x 高さ x 奥行)	1213.4 x 684.2 x 95 mm
ベゼル幅	2.25 mm (左 / 上側), 1.25 mm (右 / 下側)
梱包外形寸法 (幅 x 高さ x 奥行)	1551 x 961 x 450 mm
質量	約 30 kg
梱包重量	約 45 kg
キャビネット材質 / カラー	金属 / 黒
取付穴ピッチ	VESA規格準拠 400 x 400 mm (金具取付時: ネジM6 / ネジ穴深さ16.3 mm)

■ 設置条件

設置方向	横 / 縦共用
設置角度	垂直のみ

* 設置条件以外の設置を行う場合は、事前に販売店にお問い合わせください。

■ 環境条件

動作範囲	温度	: 0℃ ~ 40℃
	湿度	: 10% ~ 90% (結露なきこと)
保管範囲	温度	: -20℃ ~ 60℃
	湿度	: 10% ~ 90% (結露なきこと)

* 使用される温度・湿度条件によっては明るさのムラが発生することがありますが、故障ではありません。
・連続通電でムラは消えていきます。消えない場合は、販売店にご相談ください。

● 主な機能

マルチスクリーン (簡易映像拡大機能)	○ (10 x 10)
デジチェーン	DIGITAL LINK*1
1:1ピクセルモード	○
自動位置補正	○
スクリーンセーバー	○
PCパワーマネジメント	○
DVI / HDMI/パワーマネジメント	○
ECOモード	○
入力切替固定	○
ボタン操作制限	○
リモコン操作制限	○
設置方向	縦横共用 (OSD回転有り)
起動遅延制御	○
目地設定	○
フェイルオーバー	○
デジタルリンク対応	○
OSD位置設定	○
吊り下げ設置	○
ファンクショングループ設定	○
Creston / AMX Supported	○
YFB series / Extrs XTP Supported	○

連続稼働時間*2	24時間
ユーザー設定メモリ	○ (色温度)
カラーキャリブレーション	実施済み
予兆監視機能	○
UBSメモリ再生	○
ID自動付加機能	○

*1: HDCP 8台まで、非HDCP 10台まで。

*2: 長時間の運転を行う場合は、動画での表示をおすすめします。
静止画を長時間表示した場合、残像が発生することがありますが、
残像は動画等を表示することで改善することができます。

● 付属品

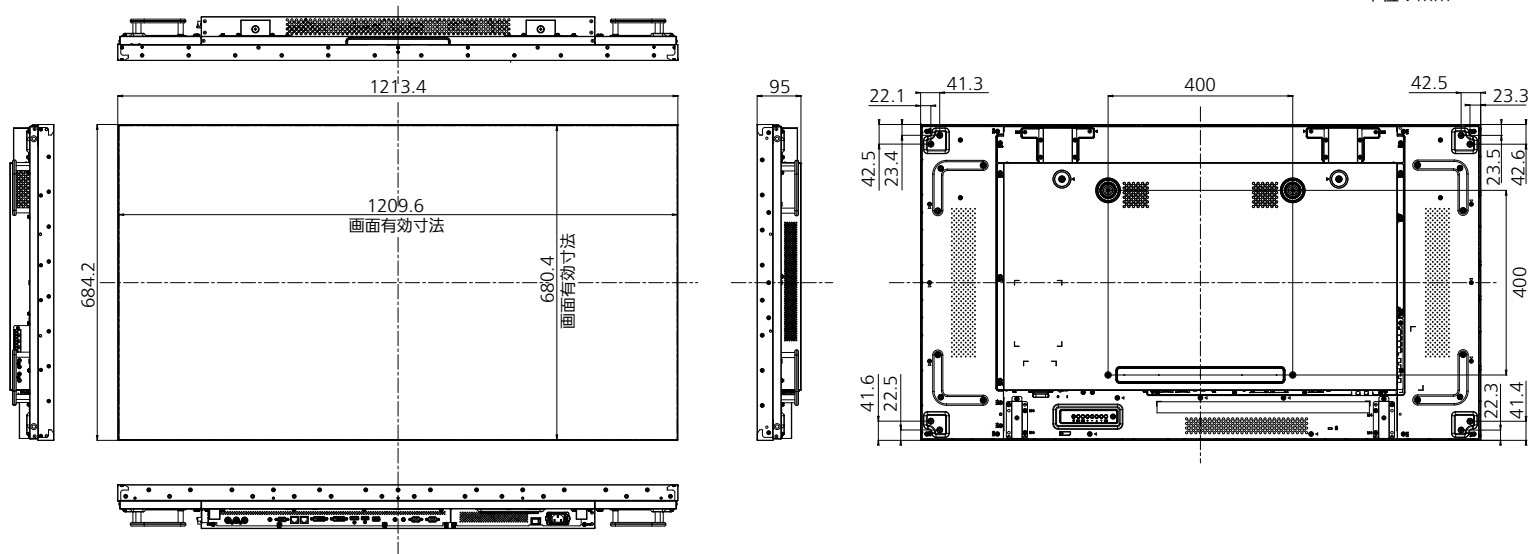
- ・電源コード (2 m) ・リモコン ・単4形電池 x 2 ・取扱説明書
- ・Cat5eケーブル (2 m) ・ワイヤークランパー
- ・リモコン受光部接続ケーブル (1.5 m)

● 別売オプション

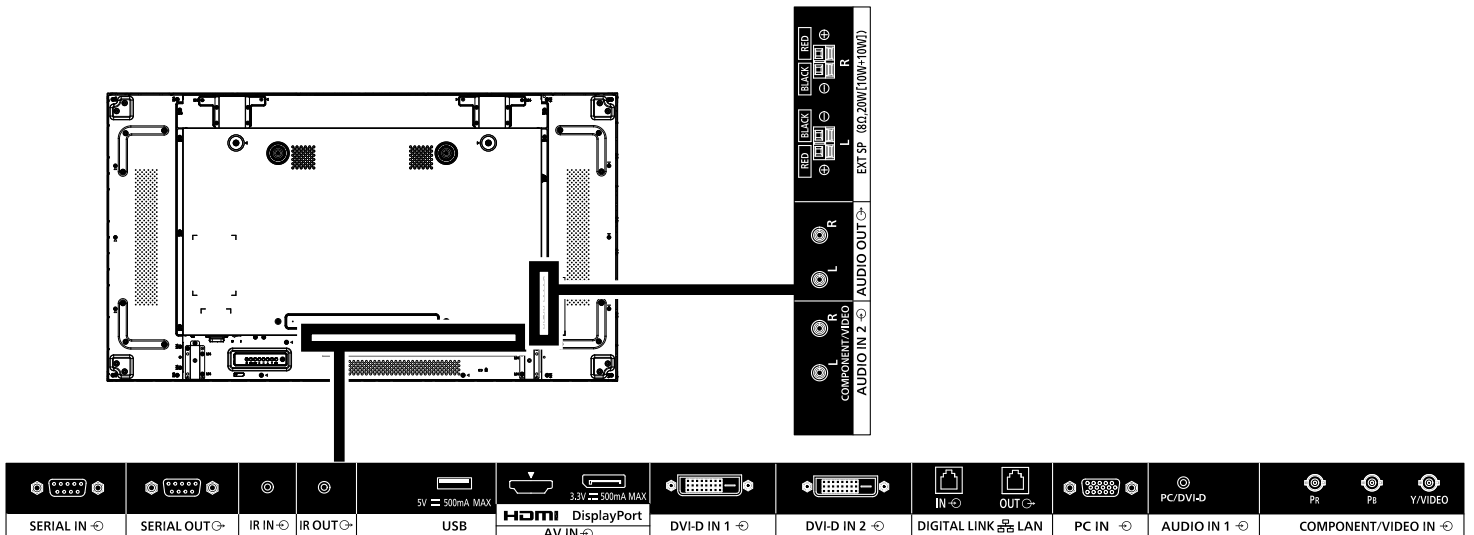
55インチ用金具	TY-VK55LV1 TY-CF55VW50 生産時期によっては対応できていない モデルがあります。 詳しくは、販売店にご相談ください。
----------	--

● 外形寸法図

(注) この図面は縮尺ではありません。
単位: mm



● 接続端子部



● 入力モード

PC解像度:

標準解像度	アクティブ解像度		リフレッシュレート	ドットクロック	縦横比	モードの標準	
	水平画素	垂直線					
VGA	640	480	60 Hz	25.175 MHz	4:3	ビデオ グラフィック アレイ	
			72 Hz	31.5 MHz			
			75 Hz	31.5 MHz			
			85 Hz	36 MHz			
SVGA	800	600	56 Hz	36 MHz	4:3	スーパーVGA	
			60 Hz	40 MHz			
			72 Hz	50 MHz			
			75 Hz	49.5 MHz			
XGA	1024	768	60 Hz	65 MHz	4:3	拡張 グラフィック アレイ	
			70 Hz	75 MHz			
			75 Hz	78.75 MHz			
			85 Hz	94.5 MHz			
WXGA	1280	768	60 Hz	80.14 MHz	5:3	ワイドXGA	
WXGA	1280	800	60 Hz	71 MHz	16:10	ワイドXGA	
				83.5 MHz			
SXGA	1280	960	60 Hz	108 MHz	4:3	スーパーXGA	
				85 Hz			148.5 MHz
SXGA	1280	1024	60 Hz	108 MHz	5:4	スーパーXGA	
				75 Hz			135 MHz
				85 Hz			157.5 MHz
WXGA	1366	768	60 Hz	86.71 MHz	16:9	ワイドXGA	
WXGA+	1440	900	60 Hz	88.75 MHz	16:10	ワイドXGA+	
				106.5 MHz			
UXGA	1600	1200	60 Hz	162 MHz	4:3	ウルトラXGA	
HD1080	1920	1080	60 Hz	148.5 MHz	16:9	HD1080	
HD720	1280	720	60 Hz	74.5 MHz	16:9	HD720	

SDTV解像度:

標準解像度	アクティブ解像度		リフレッシュレート	ドットクロック	縦横比	モードの標準
	水平画素	垂直線				
480i	720	480	29.97 Hz	13.5 MHz	4:3	変形NTSC 標準
480p			59.94 Hz	27 MHz		
576i	720	480	25 Hz	13.5 MHz	4:3	変形PAL 標準
576p			50 Hz	27 MHz		

HDTV解像度:

標準解像度	アクティブ解像度		リフレッシュレート	ドットクロック	縦横比	モードの標準
	水平画素	垂直線				
720P	1280	720	50 Hz	74.25 MHz	16:9	通常は DVBモード
			60 Hz			
1080i	1920	1080	25 Hz	74.25 MHz	16:9	通常は ATSCモード
			30 Hz			
1080p	1920	1080	48 Hz	74.25 MHz	16:9	通常は ATSCモード
			30 Hz			
			25 Hz			
			24 Hz			
1080p	1920	1080	50 Hz	148.5 MHz	16:9	通常は ATSCモード
			60 Hz			

- ・ PC のテキスト品質は、HD1080 モード（1920 x 1080、60 Hz）で最適です。
- ・ お使いの PC ディスプレイ画面は、メーカー（および Windows の特定のバージョン）より異なって表示されることがあります。
- ・ PC をモニターに接続する情報については、お使いの PC の取扱説明書を確認してください。
- ・ 本製品の設定表は IBM / VESA 規格に準拠しており、アナログ入力に基づいています。
- ・ DVI サポートモードは PC サポートモードと同じと見なされます。
- ・ 各モードの最適な垂直周波数は 60 Hz です。