

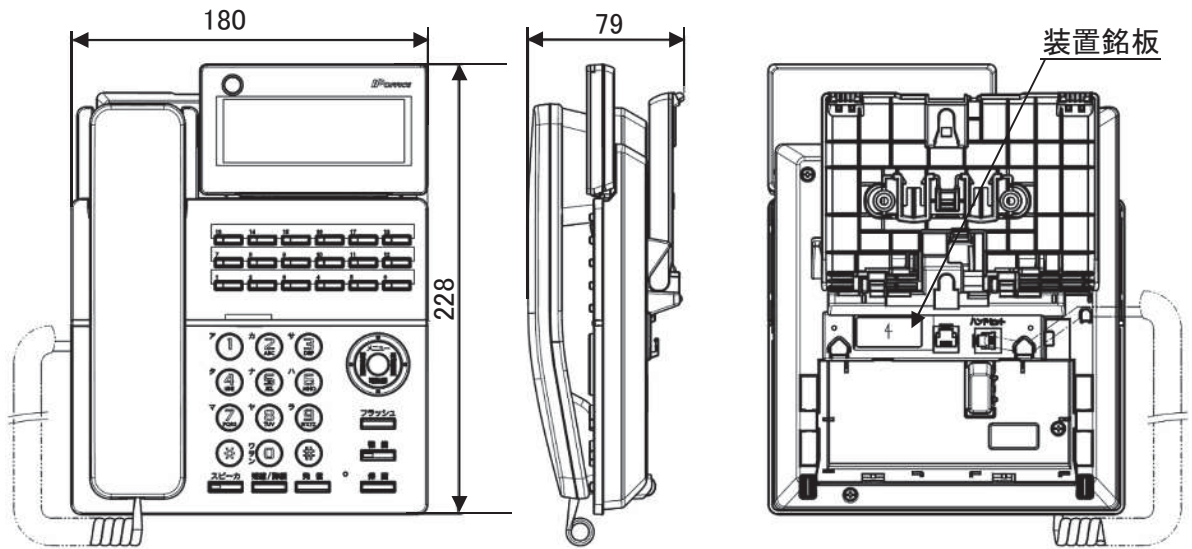
2.3.9 多機能電話機(標準18ボタン) / 多機能電話機(標準30ボタン)

MKT/ARC-18DKHF/P-W-02A , MKT/ARC-18DKHF/P-B-02A

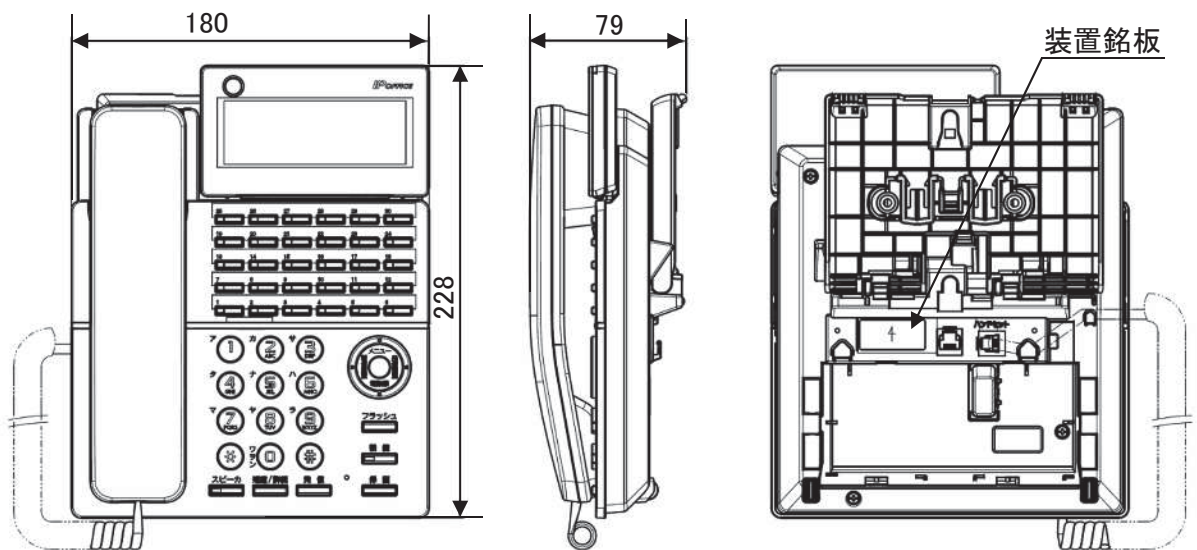
MKT/ARC-30DKHF/P-W-02A , MKT/ARC-30DKHF/P-B-02A

(1) 外観図

①MKT/ARC-18DKHF/P-W-02A , MKT/ARC-18DKHF/P-B-02A



②MKT/ARC-30DKHF/P-W-02A , MKT/ARC-30DKHF/P-B-02A



(2) 本体ラベル



品名	MKT/ARC-18DKHF/P -W-02A	MKT/ARC-18DKHF/P -B-02A	MKT/ARC-30DKHF/P -W-02A	MKT/ARC-30DKHF/P -B-02A
メーカー型番	DI2183		DI2184	
品番	4YB1261-1095P101	4YB1261-1095P102	4YB1261-1095P111	4YB1261-1095P112
製造番号	YYM##XXXXX YY:年(西暦下2桁)、M:月(ただし10月:X、11月:Y、12月:Z) ##:製品記号、XXXXX:シリアル番号			
製品記号	XH	YF	XK	YG
リビジョン表示	初版はハイフン“-”。以降 A~Z			