

## TH-47LFX6NJ



### ● 機器定格 (定格および外観は、予告なく変更する事があります)

防塵防水性能	IP55相当
*「IP」とは防塵防水性能の尺度を表す国際基準 (Ingress Protection) の略称です。	

#### ■ディスプレイパネル

画面サイズ	47V型 (1,192 mm)
液晶パネル/バックライト	IPS / D-LED
アスペクト比	16:9
画面有効寸法 (W x H)	1,039 x 584 mm
解像度 (H x V)	1,920 x 1,080 画素
輝度	1,200 cd/m <sup>2</sup>
コントラスト	1,300:1
ダイナミックコントラスト	500,000:1
応答時間	10 ms (G to G)
視野角 (上下 / 左右)	178° / 178°
パネル寿命	約 50,000 時間*

\* 時間はパネル輝度半減までの目安です。リモコン電源「切」時でもアウトドアモード使用時は、当時間に含まれます。

#### ■入出力端子

HDMI入力	HDMI TYPE A コネクタ x 1
DVI-D入力	DVI-D 24ピン x 1 DVI Revision 1.0準拠 HDCP 1.1対応
音声入力 (L/R)	ステレオミニジャック (M3) x 1 (PC入力と共用)
PC入力	ミニD-sub 15ピン x 1 (メス) G : 1.0 V[p-p] (75Ω) 同期信号を含む : 0.7 V[p-p] (75Ω) 非同期信号時 B : 0.7 V[p-p] (75Ω) R : 0.7 V[p-p] (75Ω) HD/VD : 1.0 ~ 5.0 V[p-p] (ハイインピーダンス)
音声入力 (L/R)	ステレオミニジャック (M3) x 1 (DVI-D入力と共用)
DIGITAL LINK	RJ45 x 1 (LANと共用)

#### ■制御端子

シリアル入力	D-sub 9ピン x 1, RS-232C準拠
LAN	RJ45 x 1, 100BASE-TX, PLink対応 (DIGITAL LINKと共用)

#### ■音声

音声出力	ピンジャック (L/R) x 1 セット
------	----------------------

#### ■電源

使用電源	AC 100V ±10%, 50/60Hz
消費電力	270 W
本体電源「切」時	約 0.3 W
リモコン電源「切」時	約 0.5 W
アウトドアモード使用時	約 41 W
ネットワークスタンバイモード時	約 16 W

#### ■機構

外形寸法 (幅 x 高さ x 奥行)	1,162 x 706 x 216 mm
ベゼル幅	32 mm
梱包外形寸法 (幅 x 高さ x 奥行)	1,308 x 851 x 323 mm
質量	約 47 kg
梱包質量	約 55 kg
キャビネット材質 / 色	アルミ / 黒 (前面キャビネット) & シルバー (側面、バックカバー)
保護ガラス	あり
取付穴ピッチ	VESA規格準拠 400 x 400 mm (金具取付時: ネジ M6/ネジ穴深さ 17~55 mm)

#### ■環境条件

直射光対策 (ブラックアウト対策)	あり (空冷式)
動作時	温度 : 0°C ~ 50°C, アウトドアモードON時: -20°C ~ 50°C 湿度 : 20% ~ 80% (結露なきこと)
保管時	温度 : -20°C ~ 60°C 湿度 : 20% ~ 80% (結露なきこと)

腐食性ガスの発生する場所、塩害地域では使用しないでください。故障の原因となります。

#### ■付属品

・電源コード (約 2 m) ・リモコン ・単3形乾電池 x 2 ・取扱説明書 ・ドアホルダー x 2 ・Panasonicパッチ ・ねじ x 12

● 主な機能

デジタルズーム	○ (x 1 ~ x 4)
簡易映像拡大機能	○ (N x M、最大 5 x 5)
起動遅延制御	○
目地設定	○
1:1 ピクセルモード	○
自動位置補正	○
スクリーンセーバー	○
消費電力低減設定	○
パワーマネジメント	○
ECOモード	オン/オフ
入力切替固定	○
ボタン操作制限	○
リモコン操作制限	○
アウトドアモード	○
無信号時自動入力切替	○
設置方向	縦横共用

連続稼働時間	24時間
偏光サンプラス対応	○

長時間の運転を行う場合は、動画での表示をおすすめします。  
静止画を長時間表示した場合、残像が発生することがありますが、  
残像は動画等を表示することで改善することができます。

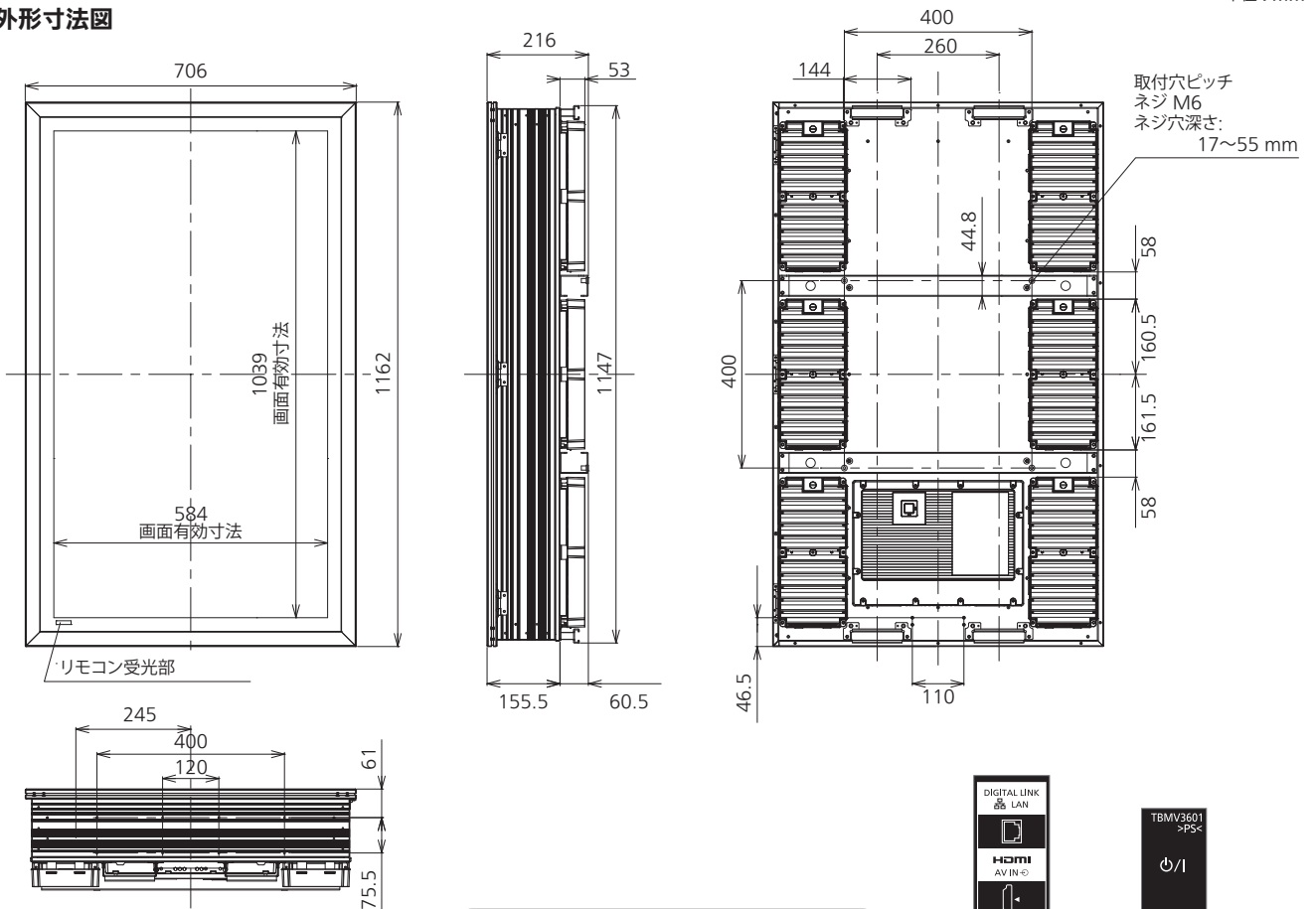
● 別売りオプション

交換用エアフィルター	TY-AF60STD
予兆監視ソフトウェア	ET-SWA100

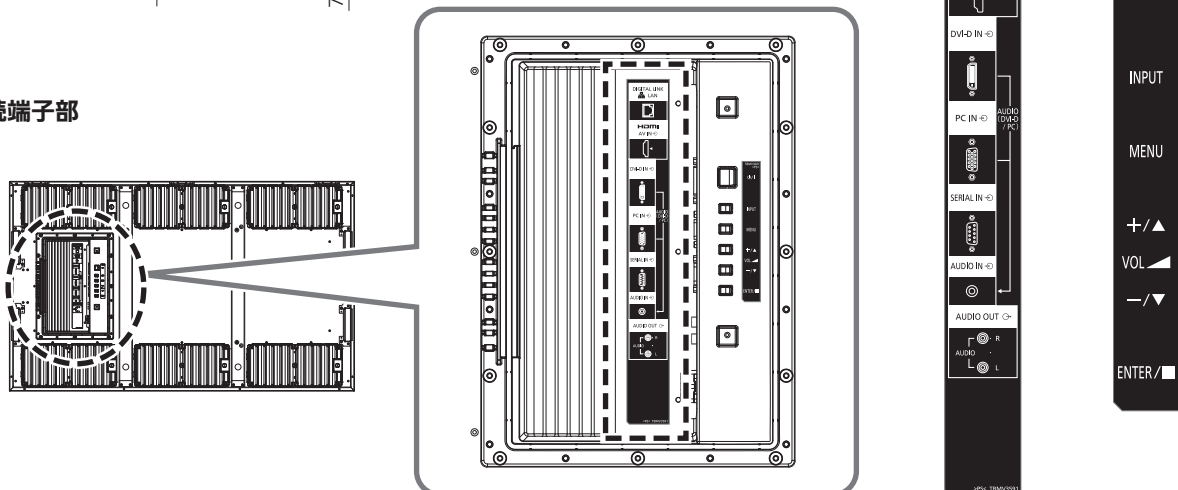
(注) この図面は縮尺ではありません。

単位：mm

● 外形寸法図



● 接続端子部



 対応信号表

## PC信号

\* : 表示可能な信号

	信号名	水平周波数 (kHz)	垂直周波数 (Hz)	PC IN (Dot clock (MHz))	DVI-D IN (Dot clock (MHz))	HDMI/ DIGITAL LINK
1	640x400@70Hz	31.46	70.07	* (25.17)		
2	640x480@60Hz	31.47	59.94	* (25.18)	* (25.18)	*
3	640x480@72Hz	37.86	72.81	* (31.5)		
4	640x480@75Hz	37.50	75.00	* (31.5)		
5	640x480@85Hz	43.27	85.01	* (36.0)		
6	800x600@56Hz	35.16	56.25	* (36.0)		
7	800x600@60Hz	37.88	60.32	* (40.0)	* (40.0)	*
8	800x600@72Hz	48.08	72.19	* (50.0)		
9	800x600@75Hz	46.88	75.00	* (49.5)		
10	800x600@85Hz	53.67	85.06	* (56.25)		
11	852x480@60Hz	31.47	59.94		* (33.24)	*
12	1024x768@50Hz	39.55	50.00		* (51.89)	*
13	1024x768@60Hz	48.36	60.00	* (65.0)	* (65.0)	*
14	1024x768@70Hz	56.48	70.07	* (75.0)		
15	1024x768@75Hz	60.02	75.03	* (78.75)		
16	1024x768@85Hz	68.68	85.00	* (94.5)		
17	1066x600@60Hz	37.64	59.94		* (53.0)	*
18	1152x864@60Hz	53.70	60.00		* (81.62)	*
19	1152x864@75Hz	67.50	75.00	* (108.0)		
20	1280x768@60Hz	47.70	60.00	* (80.14)		
21	1280x960@60Hz	60.00	60.00	* (108.0)		
22	1280x960@85Hz	85.94	85.00	* (148.5)		
23	1280x1024@60Hz	63.98	60.02	* (108.0)	* (108.0)	*
24	1280x1024@75Hz	79.98	75.02	* (135.0)		
25	1280x1024@85Hz	91.15	85.02	* (157.5)* <sup>1</sup>		
26	1366x768@50Hz	39.55	50.00		* (69.92)	*
27	1366x768@60Hz	48.36	60.00	* (86.71)	* (87.44)	*
28	1400x1050@60Hz	65.22	60.00		* (122.61)	*
29	1600x1200@60Hz	75.00	60.00	* (162.0)	* (162.0)	*
30	1920x1080@60Hz	67.50	60.00	* (148.5)	* (148.5)	*
31	1920x1200@60Hz	74.04	59.95		* (154.0)	*
32	Macintosh13"(640x480)	35.00	66.67	* (30.24)		
33	Macintosh16"(832x624)	49.72	74.55	* (57.28)		
34	Macintosh21"(1152x870)	68.68	75.06	* (100.0)		

\* 1:SYNC ON G には対応していません。

・ 自動判別した信号フォーマットが、実入力信号と異なった表示になる場合があります。

## コンポーネント信号

\* : 表示可能な信号

	信号名	水平周波数 (kHz)	垂直周波数 (Hz)	DVI-D IN (Dot clock (MHz))	HDMI/ DIGITAL LINK
1	525(480)/60i	15.73	59.94	* (27.0)	*
2	525(480)/60p	31.47	59.94	* (27.0)	*
3	625(575)/50i	15.63	50.00		
4	625(576)/50i	15.63	50.00	* (27.0)	*
5	625(575)/50p	31.25	50.00		*
6	625(576)/50p	31.25	50.00	* (27.0)	*
7	750(720)/60p	45.00	60.00	* (74.25)	*
8	750(720)/50p	37.50	50.00	* (74.25)	*
9	1,125(1,080)/60p	67.50	60.00	* (148.5)	*
10	1,125(1,080)/60i	33.75	60.00	* (74.25)	*
11	1,125(1,080)/50p	56.25	50.00	* (148.5)	*
12	1,125(1,080)/50i	28.13	50.00	* (74.25)	*
13	1,125(1,080)/24sF	27.00	48.00		
14	1,125(1,080)/30p	33.75	30.00	* (74.25)	*
15	1,125(1,080)/25p	28.13	25.00	* (74.25)	*
16	1,125(1,080)/24p	27.00	24.00	* (74.25)	*

・ DIGITAL LINK 入力の対応信号は、HDMI 入力の対応信号と同じです。

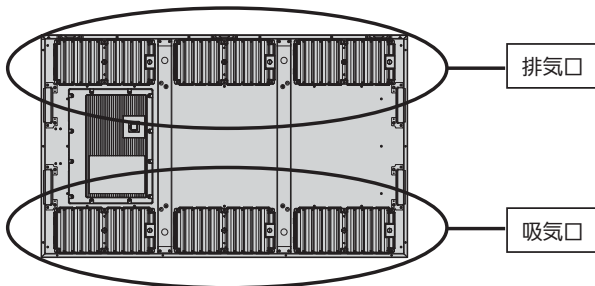
## ● 設置・運用時の注意点

このディスプレイは、屋外で使用可能な防塵・防水性能 IP55 に相当する性能がありますが、設置に当たっては以下を配慮してください。

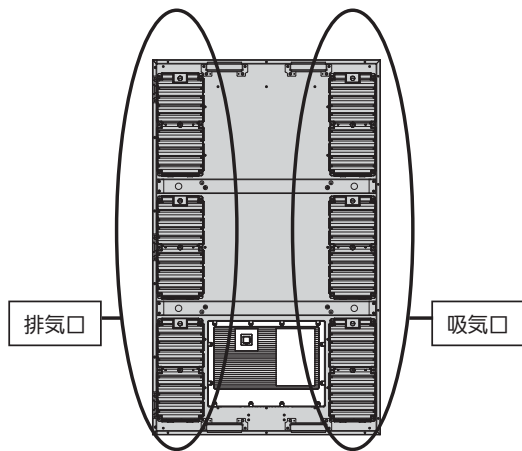
### ① 本機は、周囲温度が $-20^{\circ}\text{C}$ ~ $+50^{\circ}\text{C}$ までの範囲でご利用が可能です。

設置にあたっては、吸気温度が  $50^{\circ}\text{C}$  を超えないように設計してください。特に、本機の吸気口に、排気熱が回り込まない様に留意してください。(吸気温度は、吸気口から約 5cm の位置で測定します)

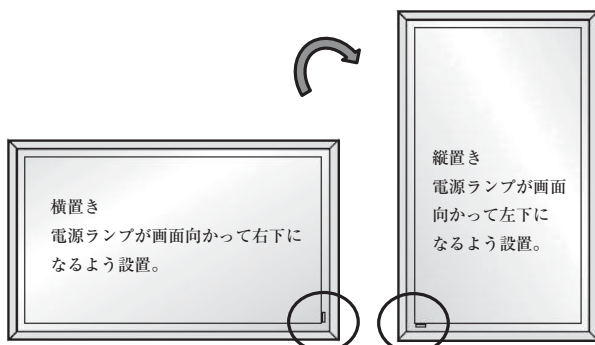
※横型設置の場合は、背面の下側が吸気口で、上側が排気口です。



※縦型設置の場合は、背面から見て右側が吸気口で、左側が排気口です。



※縦置き設置は、画面に向かって本体を時計方向に  $90^{\circ}$  回転させてください。



### ② 本機は【外気による空冷システムを採用しています。】【熱がこもる】密閉された空間内には設置しないでください。

筐体等に格納する際は、外部との空気の流れを確保するためにパンチングホール等の開口部分を、筐体等の背面に用意してください。

開口面積はそれぞれ  $1,050\text{cm}^2$  を目安としてください。

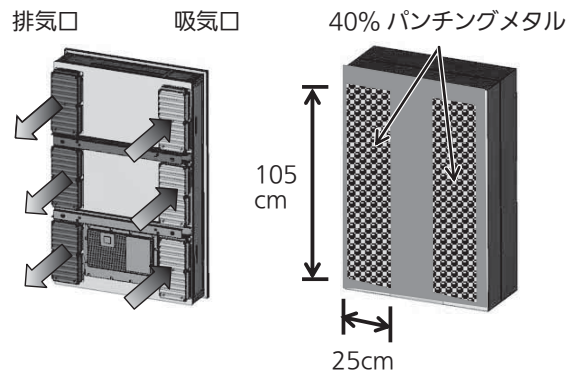
#### 筐体製作例

自然換気を行うことのできる筐体の製作例を例示します。下記 1) および 2) を満たすことが条件となります。

#### 1) 筐体の吸排気用開口について

開口部分は、本機の吸気口・排気口後方の背面板に設け、開口率 40% のパンチングメタルを使用する場合は吸排気口それぞれ縦 105cm、横 25cm の開口を確保して下さい。

##### 【縦置きの場合】

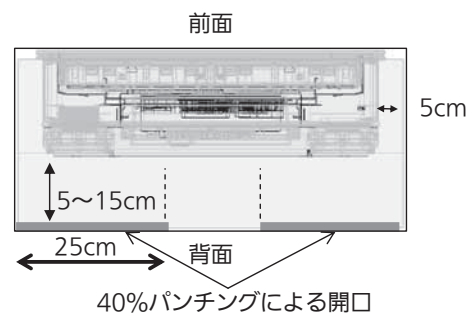


#### 2) 筐体内の機器設置について

下記隔離により筐体内に機器を設置する場合は、1) のパンチング開口のみで必要な換気量を確保することが可能です。

- ・本体背面から筐体背面板までの隔離 : 5 ~ 15cm
- ・本体両側面から筐体側面板までの隔離 : 5cm

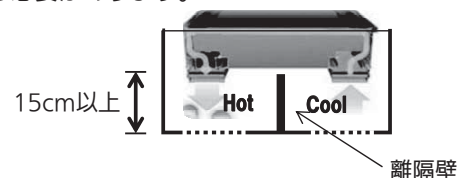
##### 【筐体上面からの透視図】



#### 2) -1 機器背部の隔離が 15cm を超える場合。

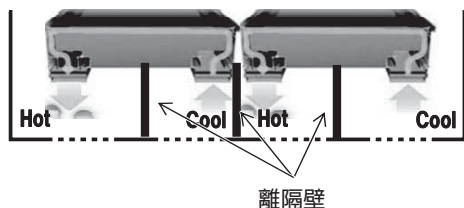
背面板と機器との間に排気が滞留し、吸気に循環する恐れがあります。

この場合、排気が吸気に回り込まないように、間に隔離壁を設ける必要があります。

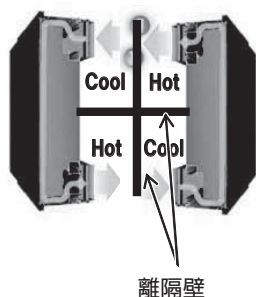


なお、機器を隣接、または背中合わせで設置する場合も同様に、排気が吸気に回り込まないように隔離壁を設ける必要があります。

隣接した設置の例：

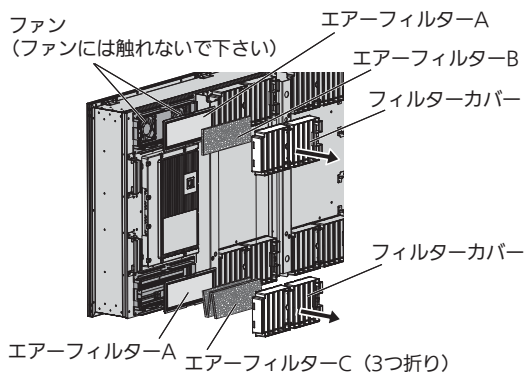


背面設置の例：



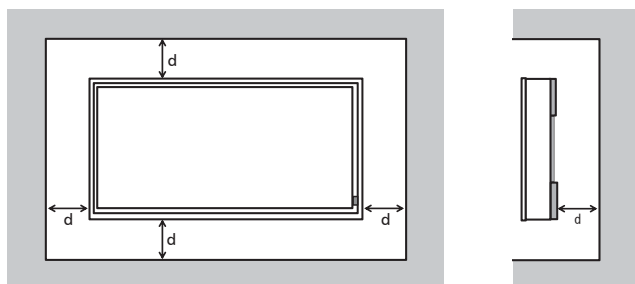
③ 本機はエアフィルター【定期的な】清掃が必要です。

設置の際は、【背面に】フィルターカバーを取り外せる空間を確保してください。



フィルターカバーを脱着するためには、5cm の奥行（ストローク）+ フィルター交換作業に必要な空間が周囲に必要です。

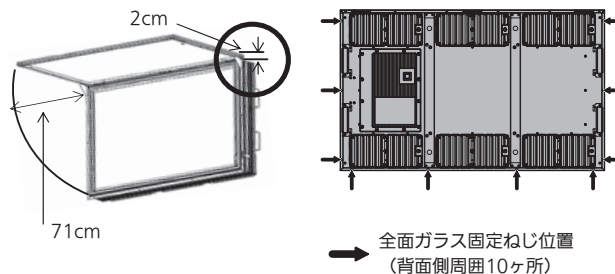
壁面埋め込み設置の場合は、フィルター交換作業のため、周囲 20cm 程度の隔離の確保を推奨します。



$d \geq 20\text{cm}$

④ 本機は、液晶パネルの冷却のため、前面ガラスと液晶パネルの間を空気が流れています。

防塵・防水性能は IP55 ですが、前面ガラスの内側に小さな埃等が付着する事が有ります。清掃の為には前面ガラスの開閉が必要です。



前面ガラス固定ねじを緩めるための空間（背面からの作業）と、前面ガラスを開く時のヒンジ部分の開閉空間を確保してください。

【ヒンジ部分の】開閉には約 2cm の空間が必要です。

⑤ 周囲温度が 0℃ 以下になる環境、またディスプレイ画面に直射日光が当たる環境で使用する場合は、「アウトドアモード」を「オン」に設定してください。

液晶パネルの故障、結露、およびブラックアウト現象を防ぐ為に【スタンバイ時でも】ファンを回転し、【低温時には】バックライトを点灯します。

アウトドアモードを「オン」に設定している場合は、常に電源を供給してください。

⑥ ディスプレイを使用しない時に AC 電源を切断する必要がある場合

この場合、アウトドアモードを動作させることができません。

日射による液晶の不具合を防止するため、カバーを設ける等、日射が画面に直接当たらないようにして下さい。

⑦ 設置角度について

このディスプレイは前後方向それぞれ 20° まで傾けてご使用になれます。