



## 65V 型ネットワーク液晶ディスプレイ TH-65LFC70J

### ● 機器定格 (定格および外観は、予告なく変更する事があります)

#### ■ ディスプレイパネル

画面サイズ	65v型 (1,638 mm)
液晶パネル/バックライト	LCD VA/パネル/E-LED
アスペクト比	16:9
画面有効寸法 (W x H)	1,428 x 803 mm
解像度 (H x V)	1,920 x 1,080画素
輝度	350 cd/m <sup>2</sup>
コントラスト	4000:1
応答時間	6.5 ms (G to G)
視野角(上下/左右)	178度/178度
パネル寿命*	約50,000時間
前面ガラス表面処理	アンチグレア処理

\* 時間はパネル輝度半減までの目安です。

#### ■ 入出力端子

ビデオ入力	BNC x 1系統	1.0 V [p-p] (75Ω)
音声入力 (L/R)	ステレオミニジャック (M3) x 1系統 (コンポーネント/RGB入力と共用)	0.5 V [rms]
コンポーネントビデオ/RGB入力	BNC x 1系統	Y/G : 1.0 V [p-p] (75Ω) Pb/Cb/B : 0.7 V [p-p] (75Ω) Pr/Cr/R : 0.7 V [p-p] (75Ω)
音声入力 (L/R)	ステレオミニジャック (M3) x 1系統 (ビデオ入力と共用)	0.5 V [rms]
HDMI入力	HDMI TYPE A コネクタ x 2系統	
デジタルRGB (DVI-D) 入力	DVI-D 24ピン (デジタル) x 1系統	DVI Revision 1.0 準拠、HDCP 1.1 対応
音声入力 (L/R)	ステレオミニジャック (M3) x 1系統 (パソコン入力と共用)	0.5 V [rms]
パソコン入力	ミニD-sub 15ピン (メス) x 1系統 ブラグ & プレイ (VESA DDC 2B)対応	Y/G : 1.0 V [p-p] (75Ω) 同期信号を含む : 0.7 V [p-p] (75Ω) 非同期信号時 Pb/Cb/B : 0.7 V [p-p] (75Ω) Pr/Cr/R : 0.7 V [p-p] (75Ω) HD/VD : 1.0~5.0 V [p-p] (ハイインピーダンス)
音声入力 (L/R)	ステレオミニジャック (M3) x 1系統 (DVI-D入力と共用)	0.5 V [rms]
パソコン出力	ミニD-sub 15ピン x 1系統	R : 0.7 V [p-p] (75Ω) G : 0.7 V [p-p] (75Ω) B : 0.7 V [p-p] (75Ω) HD/VD : 3.5~5.0 V [p-p]
ファンクションスロット : SLOT2.0	1 (空き)	
USBメモリー端子	USBコネクタ TYPE A x 1系統	
外部スピーカー出力	8Ω, 20 W [10 W + 10 W] (10 %THD)	

#### ■ 制御端子

外部制御 (シリアル用端子)	D-sub 9ピン (オス) x 1系統 (外部制御端子)、RS-232C準拠
DIGITAL LINK	RJ45 x 1系統 (LANと共用)
LAN	RJ45 x 1系統, 100BASE-TX, PLink 対応 (DIGITAL LINKと共用)

#### ■ 電源

使用電源	AC 100 V ± 10%, 50/60 Hz.
消費電力	210 W
本体電源「切」時	約 0.3 W
リモコン電源「切」時	約 0.5 W

#### ■ 音声

内蔵スピーカー	20 W [10 W + 10 W] JEITA
---------	--------------------------

#### ■ 機構

外形寸法 (W x H x D)	1,484 x 859 x 97 mm
ベゼル幅	約 25 mm
梱包外形寸法 (W x H x D)	1,720 x 1,027 x 286 mm
質量	約 55 kg
梱包重量	約 64 kg
キャビネット材質/カラー	アルミニウム/黒色
取り付け穴ピッチ	684 x 300 mm (金具取付時: ネジM8/ネジ穴深さ15~20 mm)

#### ■ 環境条件

動作範囲	温度: 0℃ ~ 40℃ 湿度: 20% ~ 80% (結露なきこと)
保管範囲	温度: -20℃ ~ 60℃ 湿度: 20% ~ 80% (結露なきこと)

#### ■ 内蔵ワイヤレスLAN機能

標準規格	2.4 GHz: IEEE802.11b/g/n, 5.0 GHz: IEEE802.11a/n
インフラストラクチャーモード	WPA2-PSK (TKIP/AES), WPA-PSK (TKIP/AES), WEP (64-bit/128-bit), WPA-EAP/WPA2-EAP (PEAP [MS-CHAPv2/GTC]/EAP-FAST [MS-CHAPv2/GTC]/EAP-TTLS [MD5/MS-CHAPv2]), 128-bit/64-bit)

● 主な機能

メモリービューワー	<ul style="list-style-type: none"> <li>・静止画 拡張子：JPG, JPEG, BMP フォーマット：最大解像度 8,000 x 8,000 ビット数 (ビットの深さ)：24bit以下</li> <li>・動画 拡張子：mov, avi, mp4, mpg, mpeg, wmv 映像フォーマット：最大1,920 x 1,080/30fps 映像ビットレート：40M bps以下 音声フォーマット：最大 48 kHz 2ch 音声ビットレート：384k bps以下</li> </ul>
ワイヤレス機能	○
DIGITAL LINK対応	○
セカンダリディスプレイ	○
ピクチャーインピクチャー	○
デジタルズーム	○
1：1ピクセルモード	○
オートセットアップ	○
PCパワーマネジメント	○
DVI-Dパワーマネジメント	○
入力切替固定	○
ボタン操作制限	○
リモコン操作制限	○
無信号時自動入力切替	○
設置方向*	縦横共用
インプットサーチ	○

\* 縦置き設置する場合は、必ず本体の電源ランプを上側にして設置してください。

● 付属品

- ・電源コード (2 m) ・リモコン ・単3形乾電池 (リモコン用) x 2
- ・ソフトウェアCD-ROM  
(ワイヤレスマネージャーソフトウェア/取扱説明書) x 1
- ・取扱説明書

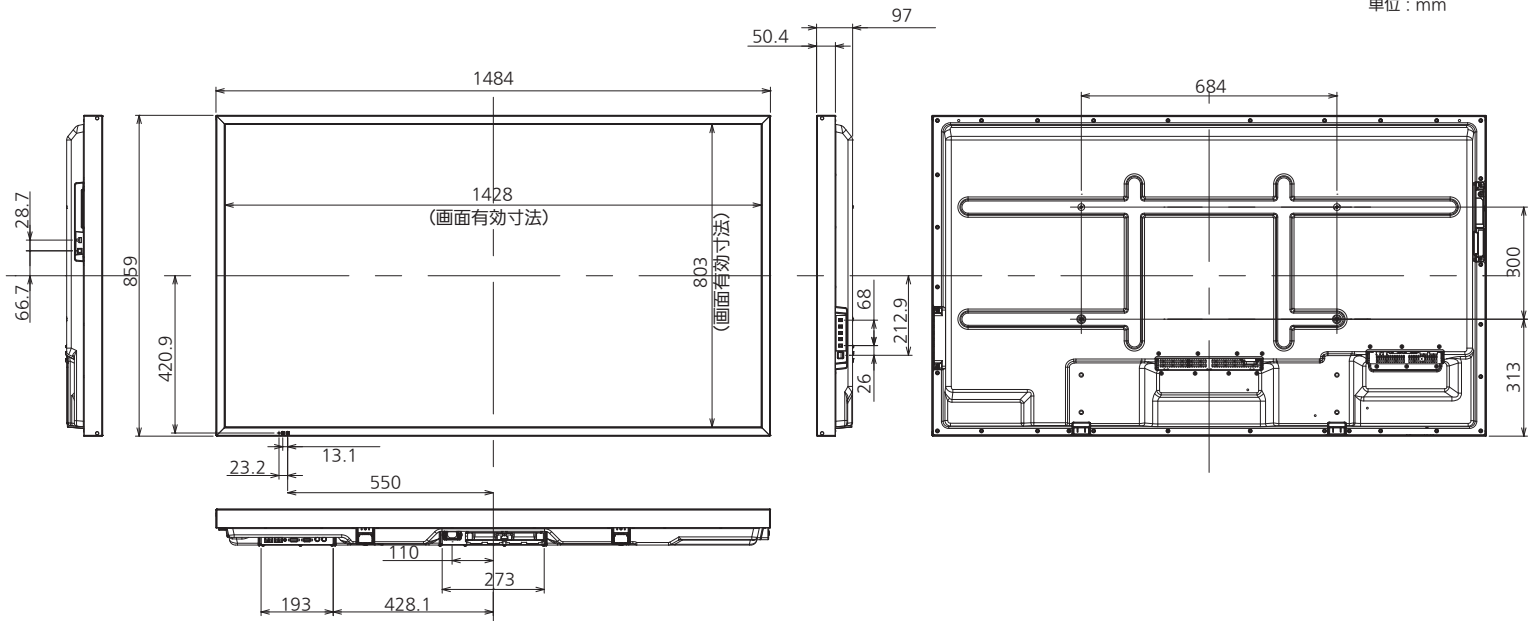
● 別売オプション

移動式スタンド	TY-ST65PB2
壁掛け金具 (垂直/角度可変)	TY-WK65PR20
据え置きスタンド	TY-ST65P20
デュアルビデオ端子ボード	TY-FB9BD
DVI-D端子ボード	TY-FB11DD
デュアルHDMI端子ボード	TY-FB10HMD
HD-SDI端子ボード	TY-FB9HD
HD-SDI (音声対応) 端子ボード	TY-FB10HD
デュアルリンクHD-SDI端子ボード	TY-FB11DHD
スロットインPC	PN1HJ7 (Windows7) PN1HJ8 (Windows8)
デジタルインターフェースボックス	ET-YFB100
イーザーワイヤレススティック	ET-UW100

● 外形寸法図

(注) この図面は縮尺ではありません。

単位：mm



● 接続端子部

側面



背面

	AV IN		PC OUT		SERIAL		AUDIO2 IN		EXT SP (8Ω,20W[10W+10W])			
	VIDEO		PC IN		DVI-D IN		HDMI		AV IN		DIGITAL LINK	
AUDIO1 IN	Y/G		COMPOONENT/RGB IN		LAN		HDMI 1		HDMI 2		LAN	
	Pr/Cr/R											
	Pb/Cb/B											

## ● 対応信号表

\* 表示可能な入力信号

	信号名	水平周波数 (kHz)	垂直周波数 (Hz)	COMPONENT / RGB IN / PC IN (Dot clock (MHz))	DVI-D IN (Dot clock (MHz))	HDMI/ DIGITAL LINK
1	525 (480) / 60i	15.73	59.94	* (13.5)	* (27.0)	*
2	525 (480) / 60p	31.47	59.94	* (27.0) *5	* (27.0)	*
3	625 (575) / 50i	15.63	50.00	* (13.5)		
4	625 (576) / 50i	15.63	50.00		* (27.0)	*
5	625 (575) / 50p	31.25	50.00	* (27.0)		
6	625 (576) / 50p	31.25	50.00		* (27.0)	*
7	750 (720) / 60p	45.00	60.00	* (74.25)	* (74.25)	*
8	750 (720) / 50p	37.50	50.00	* (74.25)	* (74.25)	*
9	1,125 (1,080) / 60p	67.50	60.00	* (148.5) *1	* (148.5)	*
10	1,125 (1,080) / 60i	33.75	60.00	* (74.25) *1	* (74.25)	*
11	1,125 (1,080) / 50p	56.26	50.00	* (148.5) *1	* (148.5)	*
12	1,125 (1,080) / 50i	28.13	50.00	* (74.25) *1	* (74.25)	*
13	1,125 (1,080) / 24sF	27.00	48.00	* (74.25) *2		
14	1,125 (1,080) / 30p	33.75	30.00	* (74.25) *1	* (74.25)	
15	1,125 (1,080) / 25p	28.13	25.00	* (74.25) *1	* (74.25)	
16	1,125 (1,080) / 24p	27.00	24.00	* (74.25) *1	* (74.25)	*
17	1,250 (1,080) / 50i	31.25	50.00	* (74.25) *3		
18	2,048 × 1,080 / 24sF *7	27.00	48.00			
19	2,048 × 1,080 / 24p *7	27.00	24.00			
20	640 × 400 @70 Hz	31.46	70.07	* (25.17)		
21	640 × 480 @60 Hz	31.47	59.94	* (25.18) *6	* (25.18)	*
22	640 × 480 @72 Hz	37.86	72.81	* (31.5)		
23	640 × 480 @75 Hz	37.50	75.00	* (31.5)		
24	640 × 480 @85 Hz	43.27	85.01	* (36.0)		
25	800 × 600 @56 Hz	35.16	56.25	* (36.0)		
26	800 × 600 @60 Hz	37.88	60.32	* (40.0)	* (40.0)	*
27	800 × 600 @72 Hz	48.08	72.19	* (50.0)		
28	800 × 600 @75 Hz	46.88	75.00	* (49.5)		
29	800 × 600 @85 Hz	53.67	85.06	* (56.25)		
30	852 × 480 @60 Hz	31.47	59.94	* (33.54) *6	* (34.24)	*
31	1,024 × 768 @50 Hz	39.55	50.00		* (51.89)	*
32	1,024 × 768 @60 Hz	48.36	60.00	* (65.0)	* (65.0)	*
33	1,024 × 768 @70 Hz	56.48	70.07	* (75.0)		
34	1,024 × 768 @75 Hz	60.02	75.03	* (78.75)		
35	1,024 × 768 @85 Hz	68.68	85.00	* (94.5)		
36	1,066 × 600 @60 Hz	37.64	59.94	* (53.0)	* (53.0)	*
37	1,152 × 864 @60 Hz	53.70	60.00		* (81.62)	*
38	1,152 × 864 @75 Hz	67.50	75.00	* (108.0)		
39	1,280 × 768 @60 Hz	47.70	60.00	* (80.14)		
40	1,280 × 800 @60 Hz (1)	49.31	59.91	* (71.0)	* (71.0)	*
41	1,280 × 800 @60 Hz (2)	49.70	59.81	* (83.5)	* (83.5)	*
42	1,280 × 960 @60 Hz	60.00	60.00	* (108.0)		
43	1,280 × 960 @85 Hz	85.94	85.00	* (148.5)		
44	1,280 × 1,024 @60 Hz	63.98	60.02	* (108.0)	* (108.0)	*
45	1,280 × 1,024 @75 Hz	79.98	75.03	* (135.0)		
46	1,280 × 1,024 @85 Hz	91.15	85.02	* (157.5)		
47	1,366 × 768 @50 Hz	39.55	50.00		* (69.92)	*
48	1,366 × 768 @60 Hz	48.36	60.00	* (86.71)	* (87.44)	*
49	1,400 × 1,050 @60 Hz	65.22	60.00		* (122.61)	*
50	1,440 × 900 @60 Hz (1)	55.47	59.90	* (88.75)	* (88.75)	*
51	1,440 × 900 @60 Hz (2)	55.93	59.89	* (106.5)	* (106.5)	*
52	1,600 × 1,200 @60 Hz	75.00	60.00	* (162.0)	* (162.0)	*
53	1,600 × 1,200 @65 Hz	81.25	65.00	* (175.5)		
54	1,920 × 1,080 @60 Hz	67.50	60.00	* (148.5) *4	* (148.5)	*
55	1,920 × 1,200 @60 Hz	74.04	59.95		* (154.0)	*
56	Macintosh13" (640 × 480)	35.00	66.67	* (30.24)		
57	Macintosh16" (832 × 624)	49.72	74.54	* (57.28)		
58	Macintosh21" (1,152 × 870)	68.68	75.06	* (100.0)		

\* 1: SMPTE 274M準拠。

\* 2: SMPTE RP211準拠。

\* 3: SMPTE 295M準拠。

\* 4: 1,125 (1,080) / 60pとして認識します。

\* 5: PC INに525p信号を入力し、RGBフォーマット選択した場合、VGA 60 Hzとして認識します。

\* 6: PC IN以外の入力端子にVGA 60 Hzフォーマットの信号が入力された場合、525pとして認識します。

\* 7: SMPTE 292M、372M準拠。Dual Link HD-SDI端子ボード (TY-FB11DHD) 装着時に受像可能となります。