



65V型フルハイビジョンLED液晶ディスプレイ

## TH-65LFE7J

### ● 機器定格 (定格および外観は、予告なく変更する事があります)

#### ■ ディスプレイパネル

ディスプレイパネル	65V型 (1639 mm)
液晶パネル / バックライト	VAパネル / E-LED
アスペクト比	16:9
画面有効寸法 (W x H)	1429 x 804 mm
解像度 (H x V)	1920 x 1080 pixels
輝度	350 cd/m <sup>2</sup> (Typ)
コントラスト	5000:1
応答時間	6.5 ms (G to G)
視野角 (上下 / 左右各)	176° / 176°
パネル寿命	約 50000 時間*
パネル表面処理	映り込み軽減処理 (ヘイズ値1%)

\* 時間はパネル輝度半減までの目安です。

#### ■ 入出力端子

HDMI入力	HDMI TYPE A コネクタ x 2系統	
DVI-D入力	DVI-D 24ピン x 1系統	DVI Revision 1.0準拠 HDCP 1.1対応
音声入力 (L/R)	ステレオミニジャック (M3) x 1系統 (PC入力と共用)	0.5 V [rms]
PC入力	ミニD-sub 15ピン x 1系統 (メス)	G : 1.0 V [p-p] (75Ω) 同期信号を含む : 0.7 V [p-p] (75Ω) 非同期信号時 B : 0.7 V [p-p] (75Ω) R : 0.7 V [p-p] (75Ω) HD/VD : 1.0 ~ 5.0 V [p-p] (ハイインピーダンス)
音声入力 (L/R)	ステレオミニジャック (M3) x 1系統 (DVI-D入力と共用)	0.5 V [rms]
5V電源出力	5 V 500 mA (最大)	

#### ■ 制御端子

シリアル	D-sub 9ピン x 1系統, RS-232C準拠
LAN	RJ45 x 1 10BASE-T / 100BASE-TX, PLink対応
IRトランスミッター入力/出力	ステレオミニジャック (M3) x 2系統

#### ■ 音声

音声出力 (VAO)	ステレオミニジャック (M3) x 1系統
内蔵スピーカー	20 W [10 W + 10 W] (10% THD)

#### ■ 電源

使用電源	AC 100 V, 50Hz / 60Hz.
消費電力	135 W
本体電源「切」時	0.4 W
リモコン電源「切」時	0.5 W

#### ■ 機構

外形寸法 (W x H x D)	1458 x 840 x 52 mm
ベゼル	10.8 mm (L/R/T), 17.9 mm (B)
幅梱包外形寸法 (W x H x D)	1576 x 948 x 227 mm
質量	約 33.5 kg
梱包質量	約 41 kg
キャビネット材質 / カラー	前面: 金属・樹脂 側面: 金属 / 黒
取付穴ピッチ	VESA規格準拠 400 x 400 mm (金具取付時: ネジM6 / ネジ穴深さ 21 mm)

#### ■ 環境条件

動作範囲	温度	: 0°C ~ 40°C
	湿度	: 20% ~ 80% (結露なきこと)
保管範囲	温度	: -20°C ~ 60°C
	湿度	: 20% ~ 80% (結露なきこと)

#### ■ リモコン

使用電源	DC 3 V (単 3 形乾電池 2 個)
動作距離	約 7 m以内 (液晶ディスプレイ正面距離)
操作範囲	受信部左右: 30°以内、受信部上下: 20°以内
質量	約 100 g (乾電池含む)

#### ■ 付属品

・電源コード (1.5 m) ・リモコン ・単 3 形乾電池 x 2 ・取扱説明書

## ● 主な機能

デジタルズーム	○
簡易映像拡大機能	○
起動遅延制御	○
目地設定	○
1:1 ピクセルモード	○
自動位置補正	○
スクリーンセーバー	○
PCパワーマネジメント	○
DVI-Dパワーマネジメント	○
HDMIパワーマネジメント	○
ECOモード	○
入力切替固定	○
ボタン操作制限	○
リモコン操作制限	○
設置方向	縦横共用
インプットサーチ	○
予兆監視機能	○
連続稼働時間*	16時間/日

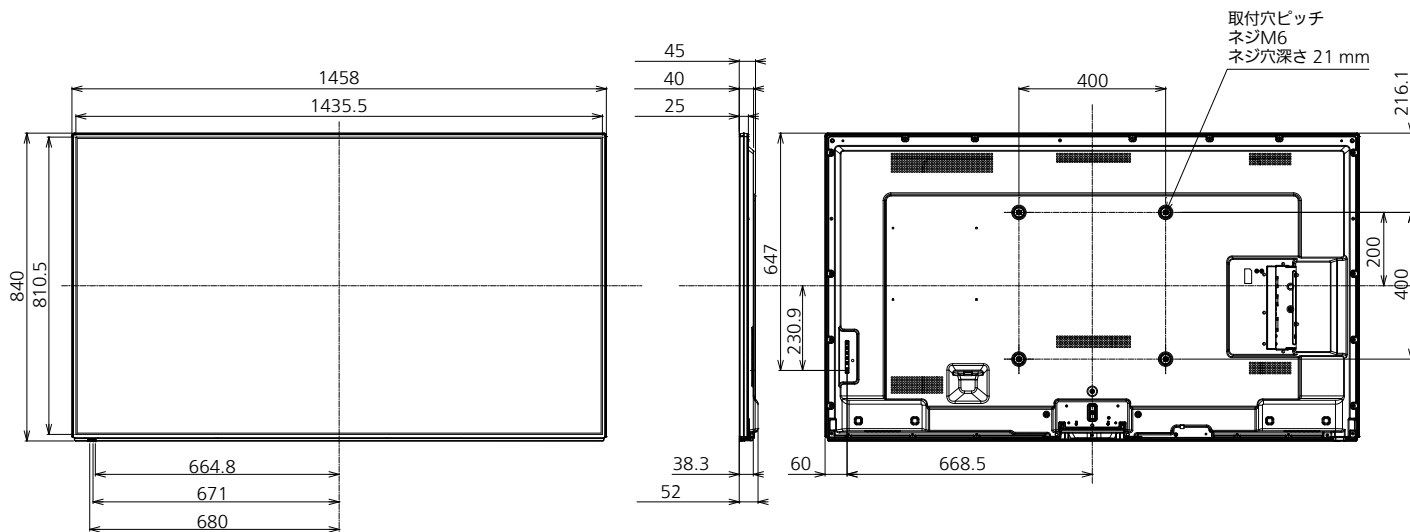
\* 長時間の運転を行う場合は、動画での表示をおすすめします。静止画を長時間表示した場合、残像が発生することがありますが、残像は動画等を表示することで改善することができます。

## ● 別売オプション

据置スタンド	TY-ST65PE7
予兆監視ソフトウェア	ET-SWA100

## ● 外形寸法図

(注) この図面は縮尺ではありません。  
単位：mm



## ● 接続端子



 対応信号表

## PC信号

\* : 表示可能な信号

	信号名	水平周波数 (kHz)	垂直周波数 (Hz)	PC IN (Dot clock (MHz))	DVI-D IN (Dot clock (MHz))	HDMI
1	640 x 400 @70Hz	31.46	70.07	* (25.17)		
2	640 x 480 @60Hz	31.47	59.94	* (25.18)	* (25.18)	*
3	640 x 480 @72Hz	37.86	72.81	* (31.5)		
4	640 x 480 @75Hz	37.50	75.00	* (31.5)		
5	640 x 480 @85Hz	43.27	85.01	* (36.0)		
6	800 x 600 @56Hz	35.16	56.25	* (36.0)		
7	800 x 600 @60Hz	37.88	60.32	* (40.0)	* (40.0)	*
8	800 x 600 @72Hz	48.08	72.19	* (50.0)		
9	800 x 600 @75Hz	46.88	75.00	* (49.5)		
10	800 x 600 @85Hz	53.67	85.06	* (56.25)		
11	852 x 480 @60Hz	31.47	59.94		* (34.24)	*
12	1024 x 768 @50Hz	39.55	50.00		* (51.89)	*
13	1024 x 768 @60Hz	48.36	60.00	* (65.0)	* (65.0)	*
14	1024 x 768 @70Hz	56.48	70.07	* (75.0)		
15	1024 x 768 @75Hz	60.02	75.03	* (78.75)		
16	1024 x 768 @85Hz	68.68	85.00	* (94.5)		
17	1066 x 600 @60Hz	37.64	59.94		* (53.0)	*
18	1152 x 864 @60Hz	53.70	60.00		* (81.62)	*
19	1152 x 864 @75Hz	67.50	75.00	* (108.0)		
20	1280 x 768 @60Hz	47.70	60.00	* (80.14)		
21	1280 x 960 @60Hz	60.00	60.00	* (108.0)		
22	1280 x 960 @85Hz	85.94	85.00	* (148.5)		
23	1280 x 1024 @60Hz	63.98	60.02	* (108.0)	* (108.0)	*
24	1280 x 1024 @75Hz	79.98	75.02	* (135.0)		
25	1280 x 1024 @85Hz	91.15	85.02	* (157.5) *1		
26	1366 x 768 @50Hz	39.55	50.00		* (69.92)	*
27	1366 x 768 @60Hz	48.36	60.00	* (86.71)	* (87.44)	*
28	1400 x 1050 @60Hz	65.22	60.00		* (122.61)	*
29	1600 x 1200 @60Hz	75.00	60.00	* (162.0)	* (162.0)	*
30	1920 x 1080 @60Hz	67.50	60.00	* (148.5)	* (148.5)	*
31	1920 x 1200 @60Hz	74.04	59.95		* (154.0)	*
32	Macintosh13" (640 x 480)	35.00	66.67	* (30.24)		
33	Macintosh16" (832 x 624)	49.72	74.55	* (57.28)		
34	Macintosh21" (1152 x 870)	68.68	75.06	* (100.0)		

\*1 SYNC ON Gには対応していません。

● 自動判別した信号フォーマットが、実入力信号と異なった表示になる場合があります。

## コンポーネント信号

\* : 表示可能な信号

	信号名	水平周波数 (kHz)	垂直周波数 (Hz)	DVI-D IN (Dot clock (MHz))	HDMI
1	525 (480) / 60i	15.73	59.94	* (27.0)	*
2	525 (480) / 60p	31.47	59.94	* (27.0)	*
3	625 (575) / 50i	15.63	50.00		
4	625 (576) / 50i	15.63	50.00	* (27.0)	*
5	625 (575) / 50p	31.25	50.00		*
6	625 (576) / 50p	31.25	50.00	* (27.0)	*
7	750 (720) / 60p	45.00	60.00	* (74.25)	*
8	750 (720) / 50p	37.50	50.00	* (74.25)	*
9	1125 (1080) / 60p	67.50	60.00	* (148.5)	*
10	1125 (1080) / 60i	33.75	60.00	* (74.25)	*
11	1125 (1080) / 50p	56.25	50.00	* (148.5)	*
12	1125 (1080) / 50i	28.13	50.00	* (74.25)	*
13	1125 (1080) / 24sF	27.00	48.00		
14	1125 (1080) / 30p	33.75	30.00	* (74.25)	*
15	1125 (1080) / 25p	28.13	25.00	* (74.25)	*
16	1125 (1080) / 24p	27.00	24.00	* (74.25)	*