

ハイビジョンプラズマディスプレイ TH-65PF12KR

■機器概要

本機はプロフェッショナルモデル65v型フルハイビジョンプラズマディスプレイです。本体背面に3連装のファンクションスロット機構を装備し、オプションのファンクションボードを差し替えることにより、さまざまなシステムソリューションを実現することができます。プロフェッショナル用途に適した、ウィークリーコマンドタイマー・2画面機能・簡易映像拡大・デジタルズーム・各種ユーティリティー機能・DPMS（ディスプレイパワーマネージメント）・無信号自動オフなどの機能を設け、さまざまな活用シーンに柔軟に対応いたします。赤外線軽減モデルです。

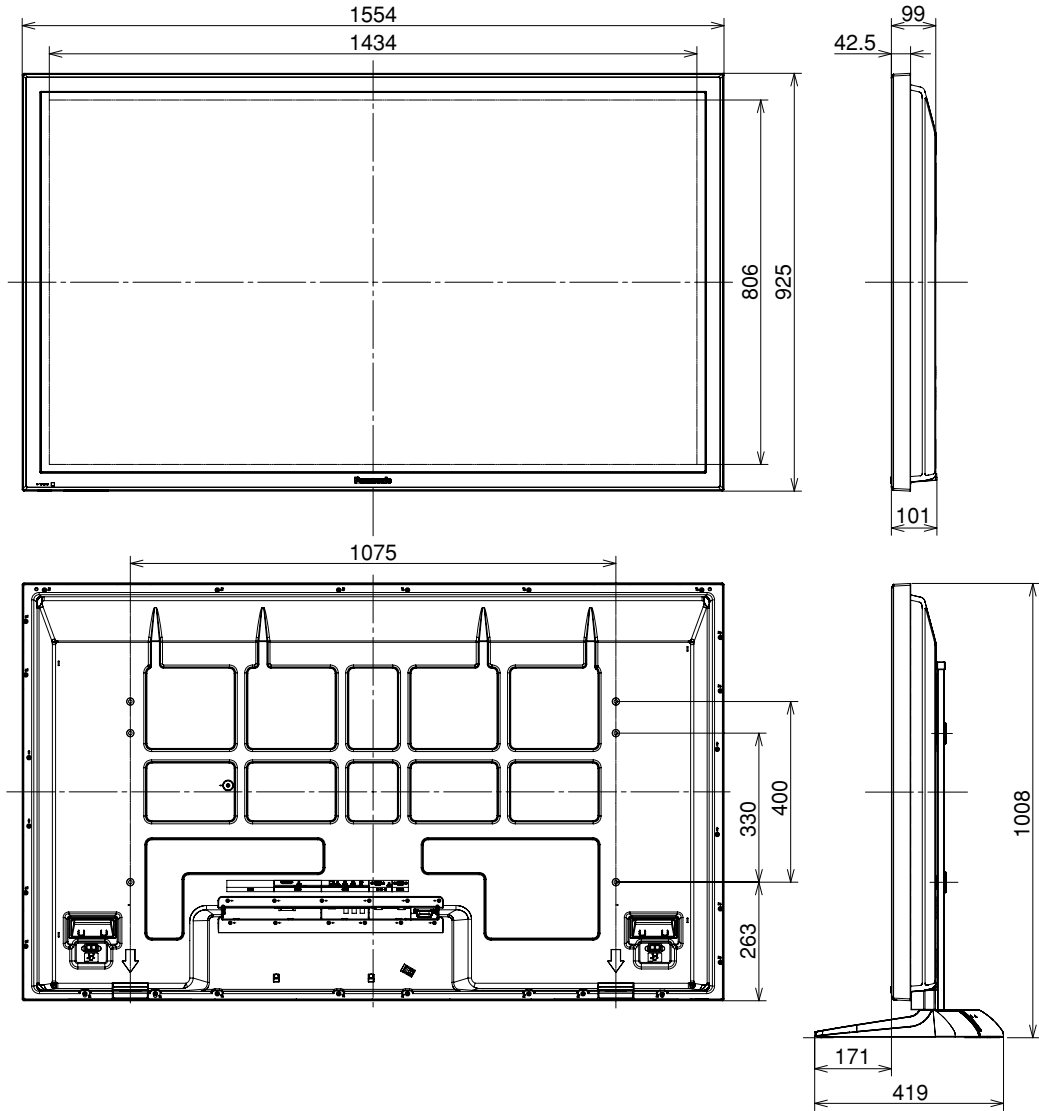
注）2画面機能では、主画面+副画面において、アナログ信号同士（コンポーネント→コンポーネント、コンポーネント→PC（RGB）、PC（RGB）→コンポーネント、PC（RGB）→PC（RGB））の表示は出来ません。

■機器定格（定格及び外観は、予告無く変更する事があります）

ディスプレイパネル	
画面サイズ	65v型（1645 mm）
アスペクト比	16 : 9
画面有効寸法（W×H）	1,434×806 mm
画素数（H×V）	2,073,600画素（水平1,920×垂直1,080） 【ドット数5,760×1,080】
画素ピッチ（H×V）	0.747×0.747 mm
コントラスト	40,000 : 1
階調数	6,144 階調（相当）
対応信号	
ビデオ入力信号	525 (480) / 60i・60p, 625 (575) / 50i・50p, 625 (576) / 50p, 750 (720) / 60p・50p, 1125 (1080) / 60i・60p・50i・50p・24p・25p・30p・24sF, 1250 (1080) / 50i
パソコン入力信号	VGA, SVGA, XGA, WXGA, SXGA, UXGA （SXGA 60 Hz規格を超える信号は簡易表示）
周波数	水平 15～110 kHz 垂直 48～120 Hz
入出力端子	
固定端子	
パソコン入力	ミニ D-sub 15ピン（メス）×1 Y / G : 1.0 V p-p (75Ω)（同期信号含む） Pb / Cb / B, Pr / Cr / R : 0.7 V p-p (75Ω) HD / VD : 1.0～5.0 V p-p (75Ω) （ハイインピーダンス）
音声入力（左右）	Plug & Play (VESA DDC2B) 対応
シリアル	M3ジャック ×1 0.5V rms D-sub 9ピン（オス）×1（外部制御用端子）、RS-232C準拠
スロット部端子	
Slot1 空き	
Slot2 DVI-D入力	DVI-D 24ピン（デジタル）×1、DVI Revision1.0準拠
音声入力（左右）	M3ジャック×1 0.5V rms
Slot3 RGB/コンポーネント(色差)ビデオ入力	BNC×3 Y / G : 1.0 V p-p (75Ω)（同期信号含む） Pb / Cb / B, Pr / Cr / R : 0.7 V p-p (75Ω)
音声入力（左右）	M3ジャック×1 0.5V rms
LAN	RJ45 10BASE-T / 100BASE-TX、PULINK™対応
電源	
使用電源	AC100 V±10 % 50 Hz/60 Hz
消費電力	720 W
本体電源「切」時	約 0.2 W
リモコン電源「切」時	待機電力低減設定「オフ」約 1.0 W、待機電力低減設定「オン」約 0.5 W
音声	
スピーカー出力	8Ω、20 W [10 W+10 W] (10 % THD)
機構	
外形寸法（幅×高さ×奥行）	1,554×925×99 mm
質量	59.0 Kg
キャビネットカラー	黒
環境条件	
動作範囲	
温度	0 °C～40 °C
湿度	20 %～80 %（結露のないこと）
高度	0～2,800 m
保管範囲	
温度	-20 °C～60 °C
湿度	20 %～90 %（結露のないこと）
高度	0～3,300 m
リモコン	
使用電源	DC 3 V（単3形乾電池2個）
動作距離	約7 m以内（プラズマディスプレイ正面距離）
質量	約100 g（乾電池含む）
付属品	
・リモコン ・乾電池 ・バンド×1 ・電源コード ・フェライトコア ・取扱説明書 ・保証書	
別売品	
・据置きスタンド ・壁掛け金具（垂直/角度可変） ・スピーカー ・映り込み軽減フィルター ・タッチパネル ・各種ファンクションボード	

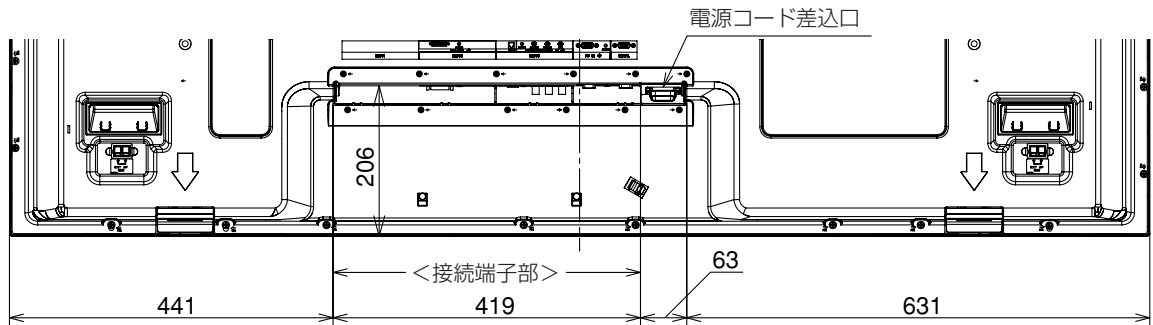
■外形寸法図

(注) この図面は縮尺ではありません。 (単位: mm)



スタンド (TY-ST65P11-K) を取り付けた場合

〈端子部寸法図〉



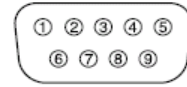
〈接続端子部〉



■対応信号表

信号名	水平周波数 (kHz)	垂直周波数 (Hz)	ファンクションボード(別売)													
			コンポジット/コンポーネントビデオ オ TY-42TM6Y	コンポーネントビデオ TY-42TM6AZ	PC入力 TY-42TM6P	RGB アクティブスルー TY-42TM6G	コンポジットビデオ TY-42TM6BN	BNC テュアルビデオ TY-FB9BD	DVHD TY-FB11DD	SDI TY-FB7SD	HD-SDI TY-FB9HD	HD-SDI(音声対応) TY-FB10HD	デュアル HD-SDI TY-FB11DHD	HDMI TY-FB8HM	デュアル HDMI TY-FB10HMD	PC入力(D-sub 15-pin) 固定端子
コンポジット																
NTSC	15.73	59.94	○													
PAL	15.63	50.00	○													
PAL60	15.73	59.94	○													
SECAM	15.63	50.00	○													
Modified NTSC	15.73	59.94	○													
コンポーネント/RGB																
525(480)/60i	15.73	59.94	○	○	○	○				○	○	○				○
525(480)/60p	31.47	59.94	○	○	○*	○*				○				○	○	○*
625(575)/50i	15.63	50.00	○	○	○	○				○	○	○				○
625(575)/50p	31.25	50.00	○	○	○	○										○
625(576)/50p	31.25	50.00								○				○	○	
750(720)/60p	45.00	60.00								○	○	○	○	○	○	○
750(720)/50p	37.50	50.00	○	○	○	○				○	○	○	○	○	○	○
1125(1080)/60i	33.75	60.00	○*	○*	○*	○*				○	○	○	○	○	○	○*
1125(1080)/60p	67.50	60.00	○*	○*	○*	○*				○				○	○	○*
1125(1080)/50i	28.13	50.00	○*	○*	○*	○*				○	○	○	○	○	○	○*
1125(1080)/50p	56.25	50.00	○*	○*	○*	○*				○				○	○	○*
1125(1080)/30p	33.75	30.00	○*	○*	○*	○*				○	○	○	○	○	○	○*
1125(1080)/25p	28.13	25.00	○*	○*	○*	○*				○	○	○	○	○	○	○*
1125(1080)/24p	27.00	24.00	○*	○*	○*	○*				○	○	○	○	○	○	○*
1125(1080)/24sF	27.00	48.00	○*	○*	○*	○*				○	○	○	○	○	○	○*
1250(1080)/50i	31.25	50.00	○*	○*	○*	○*										○*
2048x1080/24p	27.00	24.00												○*		
2048x1080/24sF	27.00	48.00												○*		
RGB																
640x400@70Hz	31.46	70.07	○	○	○	○										○
640x480@60Hz	31.47	59.94	○*	○*	○	○				○				○	○	○
640x480@72Hz	37.86	72.81	○	○	○	○										○
640x480@75Hz	37.50	75.00	○	○	○	○										○
640x480@85Hz	43.27	85.01	○	○	○	○										○
800x600@56Hz	35.16	56.25	○	○	○	○										○
800x600@60Hz	37.88	60.32	○	○	○	○				○						○
800x600@72Hz	48.08	72.19	○	○	○	○										○
800x600@75Hz	46.88	75.00	○	○	○	○										○
800x600@85Hz	53.67	85.06	○	○	○	○										○
852x480@60Hz	31.47	59.94	○*	○*	○	○				○						○
1024x768@50Hz	39.55	50.00								○						○
1024x768@60Hz	48.36	60.00	○	○	○	○				○						○
1024x768@70Hz	56.48	70.07	○	○	○	○										○
1024x768@75Hz	60.02	75.03	○	○	○	○										○
1024x768@85Hz	68.68	85.00	○	○	○	○										○
1066x600@60Hz	37.64	59.94	○	○	○	○				○						○
1152x864@60Hz	53.70	60.00								○						○
1152x864@75Hz	67.50	75.00	○	○	○	○										○
1280x768@60Hz	47.70	60.00	○	○	○	○										○
1280x960@60Hz	60.00	60.00	○	○	○	○										○
1280x960@85Hz	85.94	85.00	○	○	○	○										○
1280x1024@60Hz	63.98	60.02	○	○	○	○				○						○
1280x1024@75Hz	79.98	75.03	○	○	○	○										○
1280x1024@85Hz	91.15	85.02	○	○	○	○										○
1366x768@50Hz	39.55	50.00								○						○
1366x768@60Hz	48.36	60.00	○	○	○	○				○						○
1400x1050@60Hz	65.22	60.00								○						○
1600x1200@60Hz	75.00	60.00	○	○	○	○				○						○
1600x1200@65Hz	81.25	65.00	○	○	○	○										○
1920x1080@60Hz	67.50	60.00	○*	○*	○*	○*										○
1920x1200@60Hz	74.04	59.95								○						○
Mac13" (640x480)	35.00	66.67	○	○	○	○										○
Mac16" (832x624)	49.72	74.54	○	○	○	○										○
Mac21" (1152x870)	68.68	75.06	○	○	○	○										○

シリアル(SERIAL)端子
[RS-232準拠(D-sub9ピンオス)]の信号名

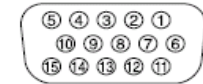


ピンNo.	信号名	内容
1	CD	NC
2	RXD	受信データ
3	TXD	送信データ
4	DTR	未使用
5	GND	グラウンド
6	DSR	未使用
7	RTS	短絡
8	CTS	短絡
9	RI	NC

通信条件

信号レベル	RS232C準拠
同期方式	調歩同期(非同期)
ボーレート	9600 bps
パリティ	なし
キャラクター長	8ビット
ストップビット	1ビット
フロー制御	なし

パソコン入力端子
[ミニD-sub15ピンメス]の信号名



ピンNo.	信号名
1	R (P _R /C _R)
2	G (Y)
3	B (P _B /C _B)
4	NC (無接続)
5	GND (アース)
6	GND (アース)
7	GND (アース)
8	GND (アース)
9	+5V DC
10	GND (アース)
11	NC (無接続)
12	SDA
13	HD/SYNC
14	VD
15	SCL

※1 525p信号を入力し、RGBフォーマット選択した場合、VGA 60 Hzとして認識します。 ※2 SMPTE 274M準拠。
 ※3 SMPTE RP211準拠。 ※4 SMPTE 295M準拠。 ※5 SMPTE 292M, 372M準拠。 ※6 VGA 60 Hzフォーマットの信号が入力された場合、525pとして認識します。 ※7 1,125 (1,080) / 60pとして認識します。