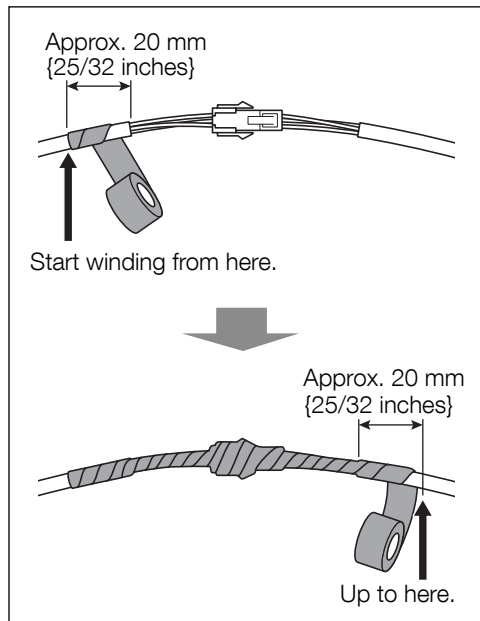


# How to wind the waterproof tape (standard accessory)

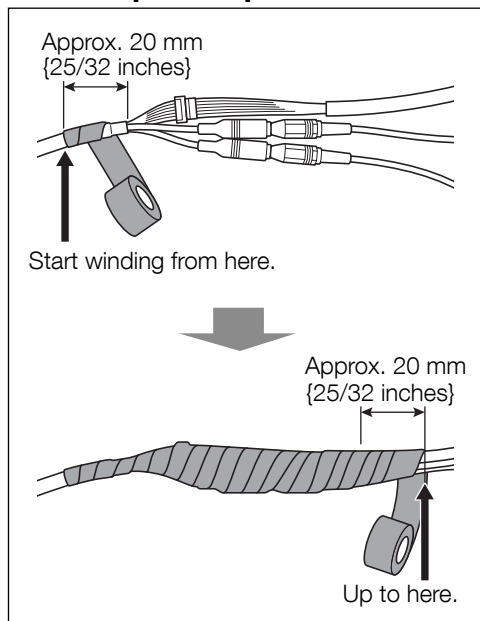
Stretch the tape to approximately twice its length and wind it in a half-overlapping manner until it reaches to the outer jacket. (See the diagram below)

If the tape is not wound correctly, water may enter from the gap and it can cause a malfunction.

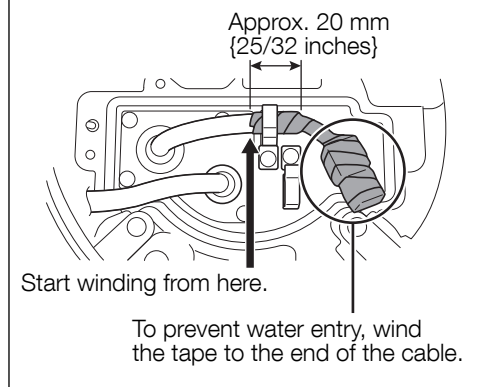
## Power cable



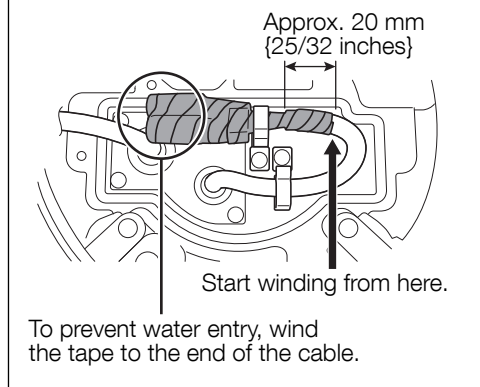
## Alarm input/output cable / Audio input/output cable



### < When not using a cable >



### < When not using a cable >

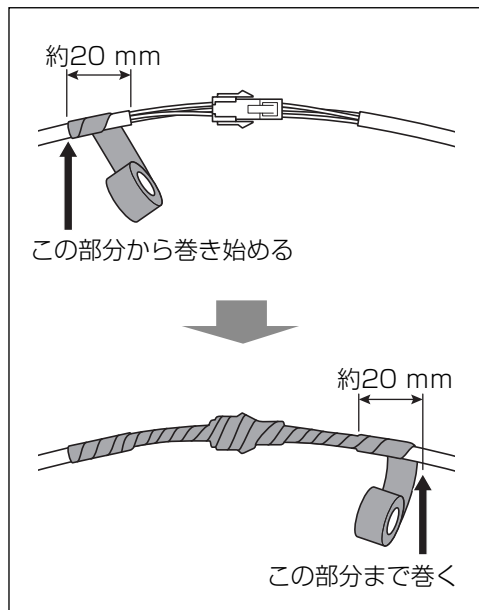


# 防水テープ (付属品) の巻きかた

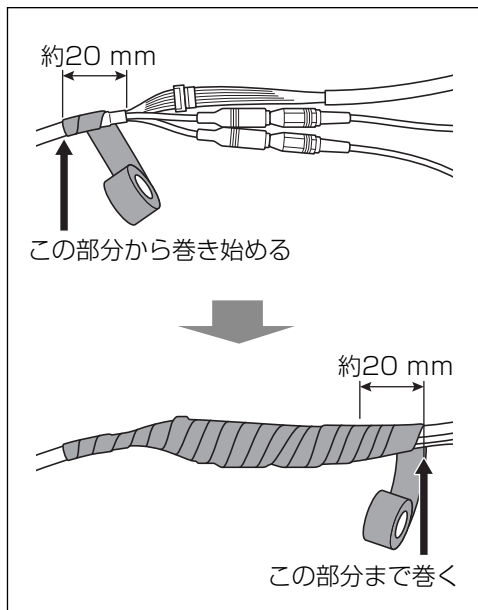
ケーブルの外皮の部分まで、2倍の長さに伸ばして半分重ねながら巻きつけてください。(下図参照)

防水テープを正しく巻かないと、外皮の隙間から水が浸入して故障の原因になります。

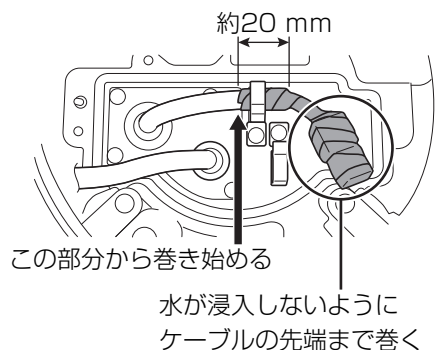
## 電源ケーブル



## アラーム入出力／オーディオ入出力ケーブル



### <ケーブルを使用しない場合>



### <ケーブルを使用しない場合>

