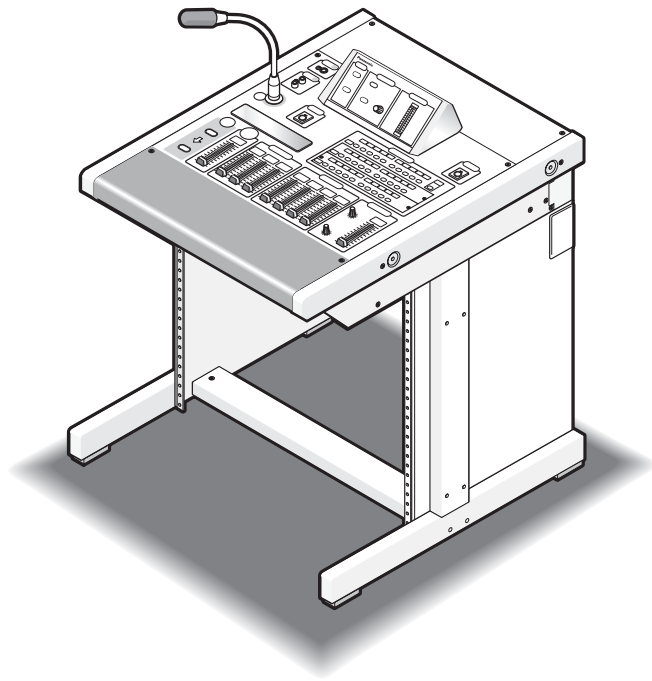


取扱説明書

工事説明付き

音声調整卓

品番 10局 WL-SA111, 20局 WL-SA112, 30局 WL-SA113



(イラストはWL-SA113です)

保証書別添付

このたびは、音声調整卓をお買い上げいただき、まことにありがとうございました。

- 取扱説明書をよくお読みのうえ、正しく安全にお使いください。
- ご使用前に「安全上のご注意」(5～6ページ)を必ずお読みください。
- 保証書は「お買い上げ日・販売店名」などの記入を確かめ、取扱説明書とともに大切に保管してください。

はじめに

商品概要

本機は、1系統用で10局：WL-SA111、20局：WL-SA112、30局：WL-SA113の音声調整卓です。

●豊富な入力回路

- アナウンスマイク1系統、マイク入力3系統、ライン入力4系統の入力回路を有し、さらにマイク2,3は、ライン入力にも切り換えができるため、幅広いシステムに対応できます。
- 操作パネル面にマイク、ライン各1入力のジャックを装備しており、外部機器を簡単に接続することができます（マイク入力は操作パネル面側優先）。

●緊急放送への対応

- 操作パネル面に緊急放送スイッチを装備しており、緊急時にはボタン一つで放送が開始できます。
- 外部からの緊急制御機能をもっているため、外部機器からの緊急放送ができます。
- 優先放送機能があります。緊急放送などの際には、他の音を遮断して最優先で放送されます。

●停電時放送への対応

- 専用の非常電源ユニット（蓄電池含む）を用いることにより、停電時にも動作させることができます。

●コールサイン内蔵

- 放送の前後に流せる上り／下り4音のコールサインを内蔵しています。また、外部からの起動も可能です。

●外部からの制御

- リモコン、レピーターを接続することにより、離れた場所から放送することができます。
- また、別売のリレーユニットと接続することにより、リモコンからスピーカー回線制御ができます。
- 別売のラジオチューナーユニットを組み込むことにより、ラジオ番組の放送ができます。

●わかりやすいパネルデザイン

- 操作部に絵表示を多用し、操作が不慣れな方にも見やすいデザインを採用しました。

付属品をご確認ください

次の付属品がそろっていることを確認してください。

※ [] 内はWL-SA112。() 内はWL-SA111。他は共通です。

操作手順一覧	1	BATT変換ケーブル	1
取扱説明書(本書)	1	制御ケーブル	1
保証書	1	音声ケーブル(角形18ピンコネクター)	3 [2] (1)
以下の付属品は、取り付け工事に使用します。			
端子台ユニット	1	束線バンド	5
脚	2	フーンジャックキャップ	1
足台	1	ピンジャックキャップ	2
足台取付金具	2	マーキングラベル	2
マウントアングル	2	取付ねじ(バインドM4×10)	4
フットカバー(左・右)	各1	取付ねじ(バインドM4×35)	2
後面カバー	1	ラックマウント用ねじ(飾りねじM5)	20
ブランクパネル(1U)	2	ラックマウント用タッピングねじ (呼び径5×12)	10
ブランクパネル(2U)	1	取付ねじ(バインドM5×12)	20
アナウンスマイク	1	取付ねじ(バインドM5×35)	4

もくじ

はじめに

ご使用前に

安全上のご注意	5
使用上のお願い	7
各部のなまえ	8
操作パネル	8

操作説明

操作

操作の前に	10
本機の機能	10
基本的な操作のしかた	11
操作のしかた	12
ある放送から他の放送に切り換えるとき (ミキシング放送)	14
モニターのしかた (調整室での音の確認)	14
録音のしかた	16
優先放送順位について	18
緊急放送について	19
故障と思われましたら	20

工事説明

工事説明

設置のまえに	22
設置上のお願い	24
各部のなまえ	25
工事手順	28
機器の収納	29
設置のしかた	30
システム構成例	36
接続のしかた	40
調整のしかた	45

その他

仕様他



仕様	46
保証とアフターサービス	裏表紙

安全上のご注意



必ずお守りください

お使いになる人や他の人への危害、財産への損害を未然に防止するため、必ずお守りいただくことを、次のように説明しています。

■表示内容を見逃して誤った使い方をしたときに生じる危害や損害の程度を、次の表示で区分し、説明しています。

 警告	この表示の欄は、「死亡または重傷などを負う可能性が想定される」内容です。
 注意	この表示の欄は、「傷害を負う可能性または物的損害のみが発生する可能性が想定される」内容です。

■お守りいただく内容の種類を、次の絵表示で区分し、説明しています。（下記は絵表示の一例です。）

	このような絵表示は、してはいけない「禁止」内容です。
	この絵表示は、必ず実行していただく「強制」内容です。

警告

工事は販売店に依頼する



工事には技術と経験が必要です。火災、感電、けが、器物損壊の原因になります。

- 必ず販売店にご依頼ください。

異物を入れない



禁止

水や金属が内部にはいると、火災や感電の原因になります。

- ただちに電源プラグを抜いて、販売店にご連絡ください。

分解しない、改造しない



分解禁止

火災や感電の原因になります。

- 修理や点検は、販売店にご連絡ください。

機器の上に水などの入った容器を置かない



水ぬれ禁止

水などが中に入った場合、火災や感電の原因になります。

異常があるときは、すぐ使用をやめる



煙が出る、臭いがするなど、そのまま使用すると火災の原因になります。

- ただちに電源プラグを抜いて、販売店にご連絡ください。

決められたヒューズを使う



規定以外のヒューズを使うと、火災の原因になります。

安全上のご注意（つづき）

⚠ 警告

電源コード・電源プラグを破損するよう なことはしない

（傷つけたり、加工したり、熱器具に近づけたり、無理に曲げたり、ねじったり、引っ張ったり、重いものを載せたり、束ねたりしない）



傷んだまま使用すると、感電・ショート・火災の原因になります。

禁止

- コードやプラグの修理は販売店にご相談ください。

電源プラグは根元まで確実に差し込む



差し込みが不完全ですと、感電や発熱による火災の原因になります。

- 傷んだプラグ、ゆるんだコンセントは使用しないでください。

電源プラグのほこり等は定期的にとる



プラグにほこり等がたまると、湿気等で絶縁不良となり、火災の原因になります。

- 電源プラグを抜き、乾いた布でふいてください。

コンセントや配線器具の定格を超える 使い方や、交流100V以外での使用は しない



たこ足配線等で、定格を超えると、発熱による火災の原因になります。

禁止

ぬれた手で、電源プラグ の抜き差しはしない



感電の原因になります。

ぬれ手禁止

一人で持ち運ばない



けがの原因になります。

⚠ 注意

踏み台や腰掛けにしない



けがの原因になります。

使用上のお願い

⚠警告、⚠注意に記載されている内容とともに、以下の項目をお守りください。

使用電源はAC 100 Vです。

消費電力の大きな機器（コピー機、空調機器など）と同じコンセントから電源をとらないでください。

電源について

電源スイッチを「切」にしても、電源からは遮断されません。電源を遮断する場合、ACコンセントから本機の電源プラグを抜いてください。

電源コードは、必ず遮断装置を介した次のいずれかの方法で接続してください。

- (1) 電源コンセントの近くに設置し、遮断装置（電源プラグ）に容易に手が届く状態に設置する。
- (2) 接点距離が3.0 mm以上有する分電盤のブレーカーに接続する。ブレーカーは保護アース導体を除く主電源のすべての極が遮断できるものを使用すること。

プラグやコネクタの抜き差しは

スピーカー破損の恐れがありますので、機器の電源スイッチを「切」にしてから行うか、またはボリュームを絞ってから行ってください。

ラジオチューナーユニットのプリセットメモリーについて

本機の使用時間が短い場合、ラジオチューナーユニットのプリセットメモリーが消えることがあります。その場合は、再度設定し直してください。

お手入れについて

電源を切り、乾いた柔らかい布でふいてください。

ほこりがとれにくいときは、水で薄めた台所用洗剤（中性）を柔らかい布にしみ込ませ、固く絞ってから軽くふいてください。そのあと、乾いた柔らかい布で洗剤成分を完全にふき取ってください。

ベンジンやシンナーなど揮発性のものは使用しないでください。

化学ぞうきんをご使用の際は、その注意書きに従ってください。

長期間使用しない場合は電源プラグをコンセントから抜いてください。

日常点検と保守点検のお願い

日常、定期的にスイッチのON/OFF、ボリューム、各種表示の確認を行ってください。何らかの不具合、異常があった場合、またはそのおそれがあった場合、ただちにお買い上げの販売店へご相談ください。

保守点検は、年1回を目安に実施してください。詳細については、販売店にご相談ください。

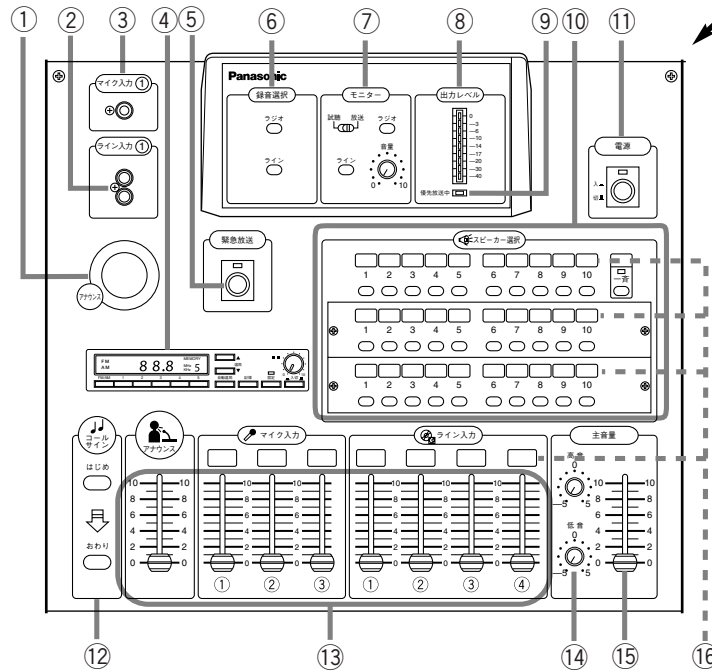
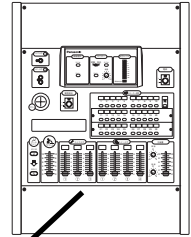
各部のなまえ (操作面)

操作パネル

※イラストおよび説明はWL-SA113を使用しています。

WL-SA111は10局のためスピーカー選択ボタンの数は10になります。

WL-SA112は20局のためスピーカー選択ボタンの数は20になります。



① アナウンスマイク

本機からアナウンスするときのマイクです。入力ボリュームの「アナウンス」を上げて放送します。

② ライン1入力ジャック

ライン入力1の入力用ジャックです。ポータブル機器（MDプレーヤーなど）を持ち込んで接続する際などに使用します。
音量は、入力ボリューム⑬のライン入力1の入力ボリュームで調節します。
ヘッドホン出力を接続する場合には、ヘッドホンのボリュームも調節してください。
使用しないときは、付属のピンジャックキャップをかぶせてください。

③ マイク1入力ジャック

マイク入力1の入力用ジャックです。
後面にもマイク1の入力ジャックがありますが、この入力用ジャックが優先されます。
音量は、入力ボリューム⑬のマイク入力1の入力ボリュームで調節します。
使用しないときは、付属のフォンジャックキャップをかぶせてください。

④ ラジオチューナーユニット (別売品)

別売のラジオチューナーユニットです。詳しくは、ラジオチューナーユニットに付属の取扱説明書をお読みください。

⑤ 緊急放送ボタン、緊急放送表示灯

- 緊急放送をするときに押します。アナウンスマイクからの音声 が最優先され、全てのスピーカーから放送されます。出荷時は誤操作防止のため、ボタンにガードがかぶせてあります。
- ガードは、手前側を持ち上げるようにして外します。
- 押すと緊急放送でき、再度押すと中止されます。
- 緊急放送中および外部から緊急放送されているときに表示灯が点灯します。

⑥ 録音選択ボタン

接続したカセットデッキやMDデッキなどへ録音する音声を選択します。
[ライン] [ラジオ] を押すと、それぞれの音を録音することができます。

⑦ モニター部

放送されている音声、または放送しようとする音

声を聞くことができます。

●モニター切換スイッチ【試聴】【放送】

【試聴】：主音量を絞っていても音を聞くことができます。

放送前にあらかじめ音声を確認するときなどはスイッチをこの位置にします。

【放送】：実際にスピーカーから出ている音に近い音を聞くことができます。

※スピーカー選択ボタン⑩を「入」にしていなくても音を聞くことができます。
放送時にはスピーカー選択ボタンの操作を忘れずに行ってください。

●モニター選択ボタン

【ライン】【ラジオ】

：モニターする音声を選びます。各ボタンを押すと「入」(■)、再度押すと「切」(■)になります。
複数押したときはミキシングになります。

●モニターボリューム【音量】

：モニター用スピーカーの音量を調節します。

⑧ 出力レベルメーター

放送されている音の大きさを表示します。赤色のインジケーターが点灯しない程度のレベルが適切なレベルです。主音量ボリューム⑮を調節して適切なレベルにします。

このメーターが振れていないと音は出ていません。入力ボリューム⑬、主音量ボリューム⑮などをご確認ください。

⑨ 優先放送中表示

外部から優先放送されているときに点灯します。この場合、本機からの放送はできません。消灯後に放送を行ってください。

⑩ スピーカー選択ボタン

放送するスピーカーを選択します。

押すと「入」(■)、再度押すと「切」(■)になります。[一斉]を押すと、接続されている全てのスピーカーから音が出ます。

⑪ 電源スイッチ、電源表示灯

電源を入/切します。電源「入」時は電源表示灯が点灯します。

電源スイッチを「切」にしても電源からは遮断されません。

外部からも電源の「入」「切」ができます。

⑫ コールサインボタン

【はじめ】：上り4音のコールサインが鳴ります。アナウンス放送開始時などに使用します。

【おわり】：下り4音のコールサインが鳴ります。アナウンス放送終了時などに使用します。

※電源を入れてから約3秒間は、コールサインは起動しません。

※コールサインが鳴り終わってから約3秒間は、次のコールサインは起動しません。

⑬ 入力ボリューム

入力機器の音量を調節します。ラジオ入力の音量は、ラジオチューナーユニットで調節します。

適切な音量に設定したら、指針の位置に合わせて付属のマーキングラベルを貼ってください。

【アナウンス】：アナウンスマイクの音量を調節します。

【マイク入力】：●本機に接続したマイク音量を調節します。

●マイク1については、操作パネルと後面の接続パネルにマイク入力ジャックがあり、操作パネル側が優先されます。

●マイク2,3については、ライン入力にも切り換えることができます。

【ライン入力】：●本機に接続したライン機器の音量を調節します。

●ライン1は操作パネルに入力があります。

⑭ 音質調整ボリューム

出力の音質（高音・低音）を調節します。それぞれ右方向（+5方向）へ回すと強調され、左方向（-5方向）へ回すと弱くなります。

通常は"0"の位置で使用します。

⑮ 主音量ボリューム

ライン出力の音量を調節します。

入力ボリューム⑬では、各入力機器の音量を調節するのみです。全体の音量は、本ボリュームで調節します。

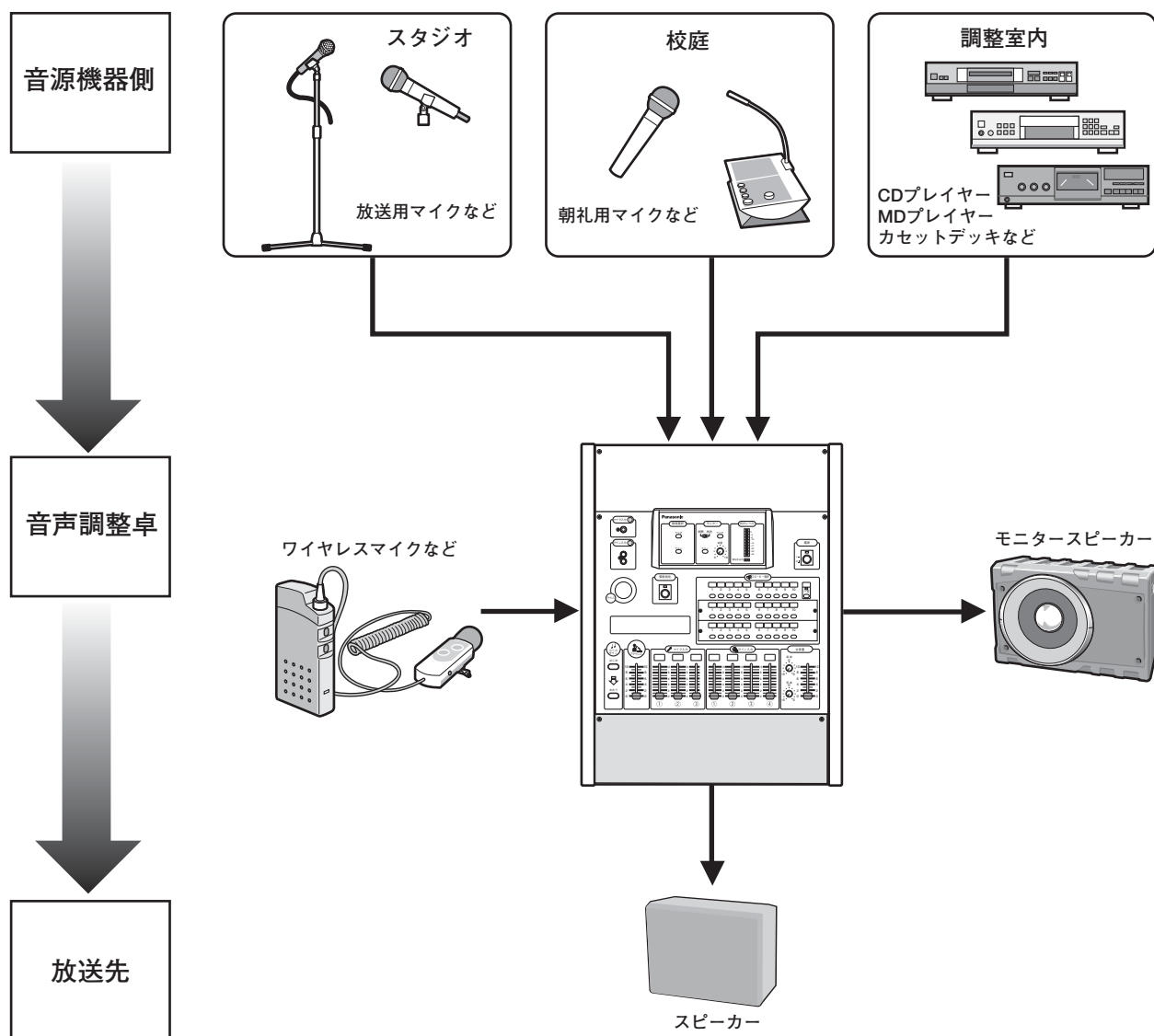
⑯ 表示スペース

入力機器の出力先名称などを書き込んだラベルを貼ります。

操作の前に

本機の機能

本機はマイクや外部音源機器（CDプレーヤー、MDプレーヤー、カセットデッキなど）を単独、あるいはミキシングして放送できる調整卓です。



基本的な操作のしかた

1 電源スイッチを押して電源を「入」(■)にする。

2 入力ボリュームと主音量ボリュームを上げる。
 [例] アナウンスマイクを使ってアナウンスする場合

- ①アナウンスマイクの入力音量を上げる。
- ②主音量ボリュームを上げる。

3 スピーカー選択ボタンを押す。

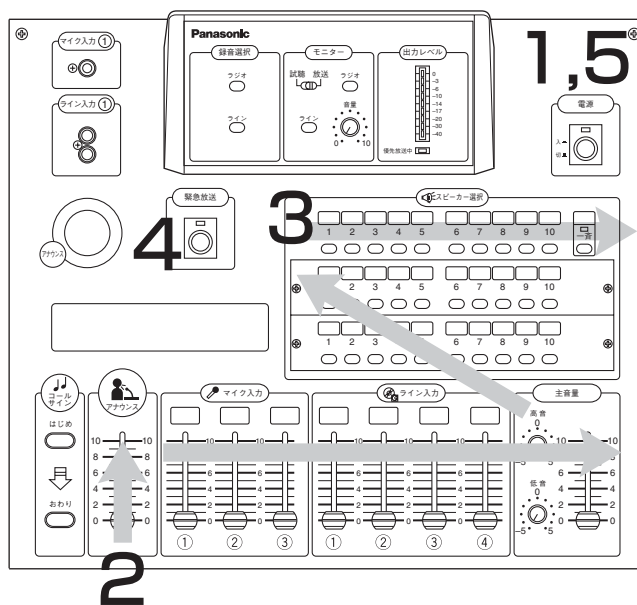
- スピーカー選択ボタンで放送したい所を選択します。
- 全館一斉に放送するときは、一斉ボタンを押します。

4 緊急放送について

全館一斉に緊急放送する場合、かぶせてあるガードを外してボタンを押します。

- 緊急放送ボタンを押すと、アナウンスマイクからの音が全館一斉に放送されます。他の放送は全て切れます。
- 電源が切れている状態でも、自動的に電源が入ります。放送が終わったら、再度このボタンを押して放送を終了してください。

5 電源スイッチを押して「切」(■)にする。



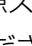
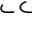
操作のしかた

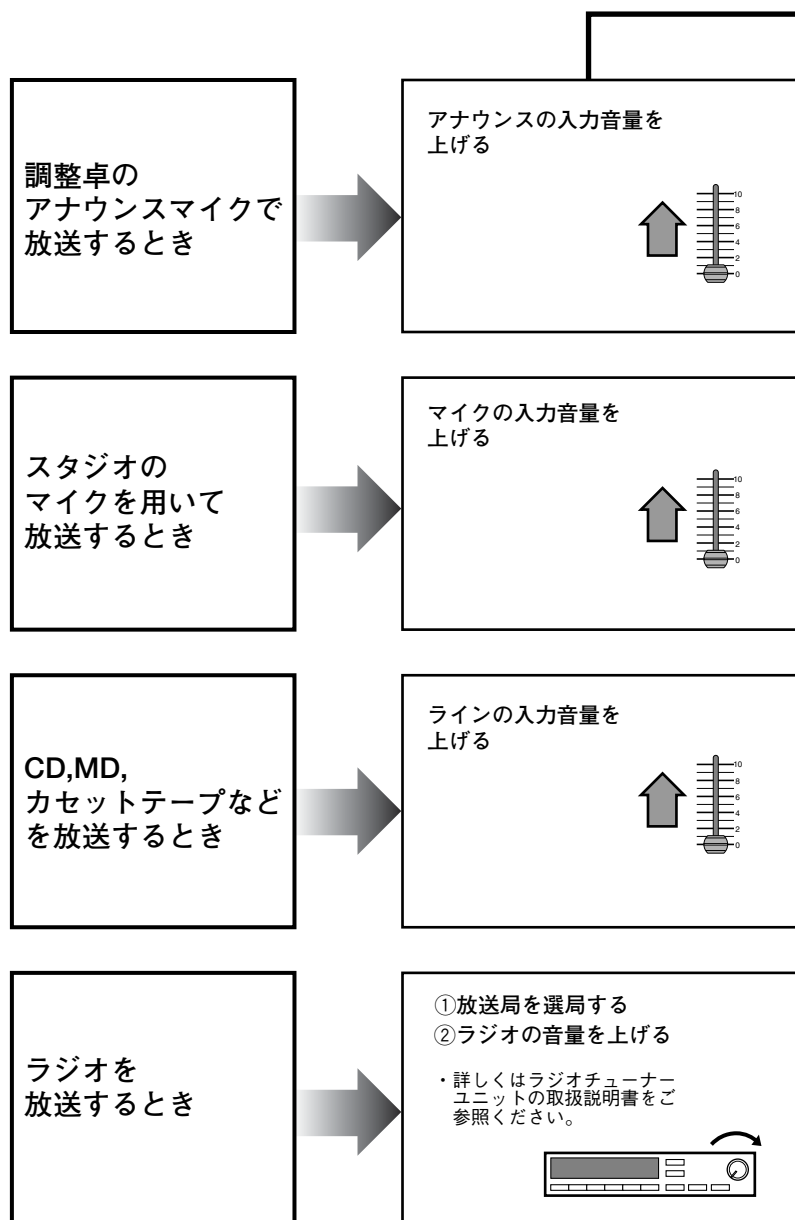
ここでは操作のしかたについて、30局音声調整卓 WL-SA113を元に説明します。

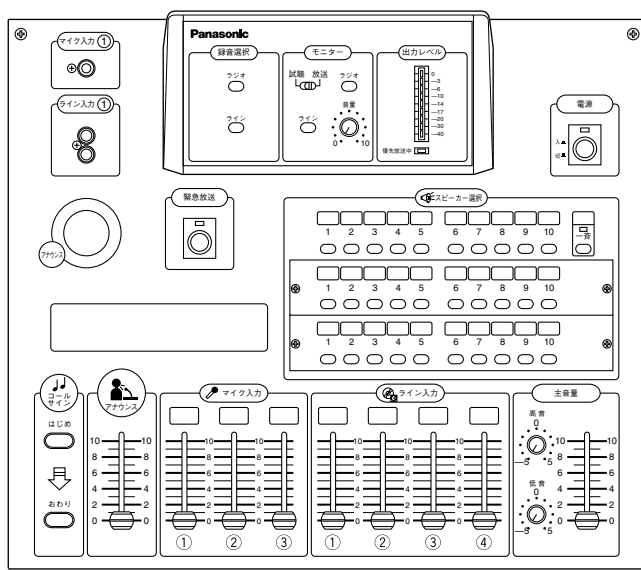
10局音声調整卓 WL-SA111は、スピーカー選択ボタンが10になります。

20局音声調整卓 WL-SA112は、スピーカー選択ボタンが20になります。

- ➡ 太い矢印は、操作の手順を示します。
- ➡ 細い矢印は、操作部分の位置を示します。

- ご使用前に、電源スイッチを押して電源を「入」() にします。ご使用後は、再度電源スイッチを押して「切」() にしてください。
- 放送しない入力ボリュームは下げてください。





主音量ボリュームを上げる

放送する場所のスピーカー
選択ボタンを押す。

コールサインボタンを
押す。

・はじめ／おわり
があります。

CDプレーヤーなどの
再生ボタンを押し、
再生を開始する。

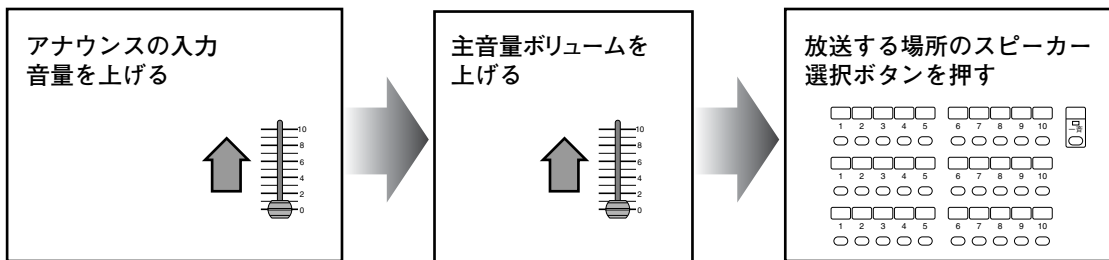
・詳しくは使用する機器の取
扱説明書をご参照ください。

放送されます
（放送が終了したらこの逆に操作し、
最後に電源スイッチを切ります）

ある放送から他の放送に切り換えるとき (あるいはミキシング放送をするとき)

例：アナウンス放送時に、CDの音を徐々に大きくしていく

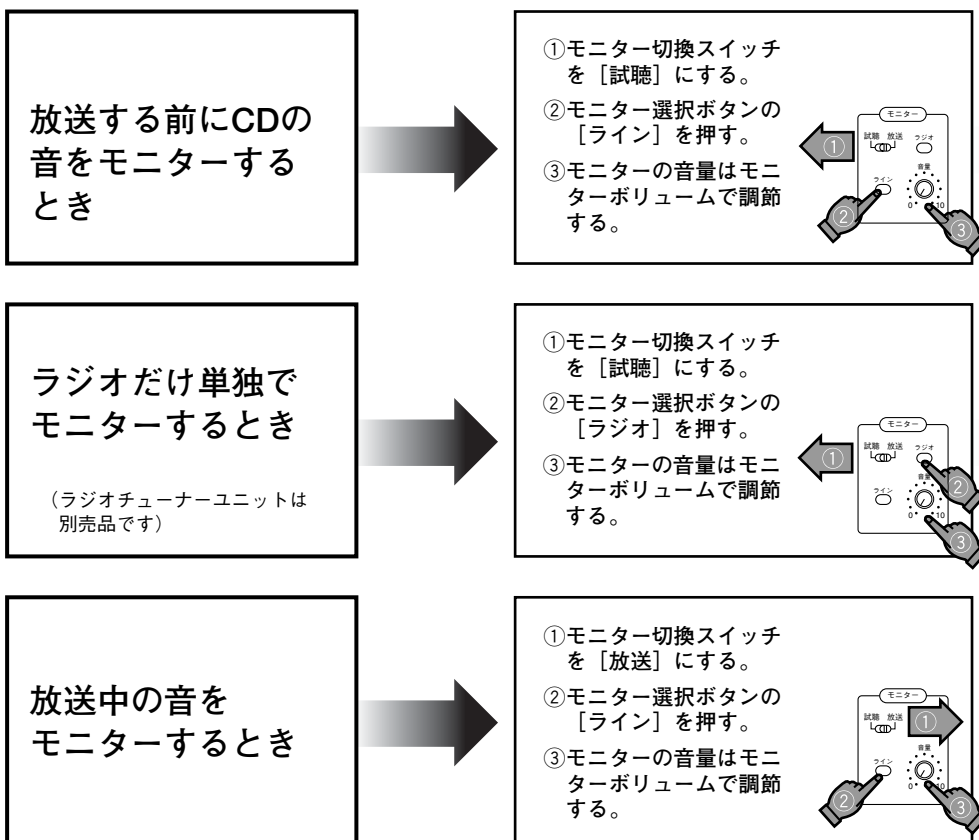
- マイクからマイクへ、マイクからカセットテープやCDなど他の放送も同じです。



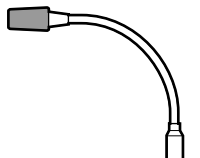
モニターのしかた (調整室での音の確認)

例：CD、ラジオの音をモニターする。放送する前に音を確認した上で放送を開始する。

- アナウンスマイクで放送中はハウリングを防止するため、モニター音はできません。



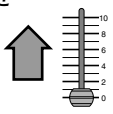
アナウンスマイクから放送する



アナウンスが終わる少し前にCDプレーヤーなどの演奏ボタンを押し、演奏を開始する。

- 詳しくは使用する機器の取扱説明書をご参照ください。

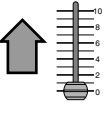
アナウンスが終わりにかけたとき、ラインの入力音量を上げる。



アナウンスマイクの入力音量を下げる

※アナウンスの入力音量を下げないと音ミキシングになります。

主音量が下がっていることを確認してからライン（CDプレーヤー接続場所）の入力音量を上げ、CDプレーヤーを演奏状態にする。



- 必ず主音量が下がっていることを確認してください。
- 主音量が上がっていると通常通り放送されてしまいます。

主音量が下がっていることを確認してから、放送局を選局し、ラジオの音量を上げる。

- 主音量が上がっていると通常通り放送されます。

放送する
(12,13ページ参照)

●モニタースピーカーから音が出ます。
●操作卓の前で音の確認ができます。

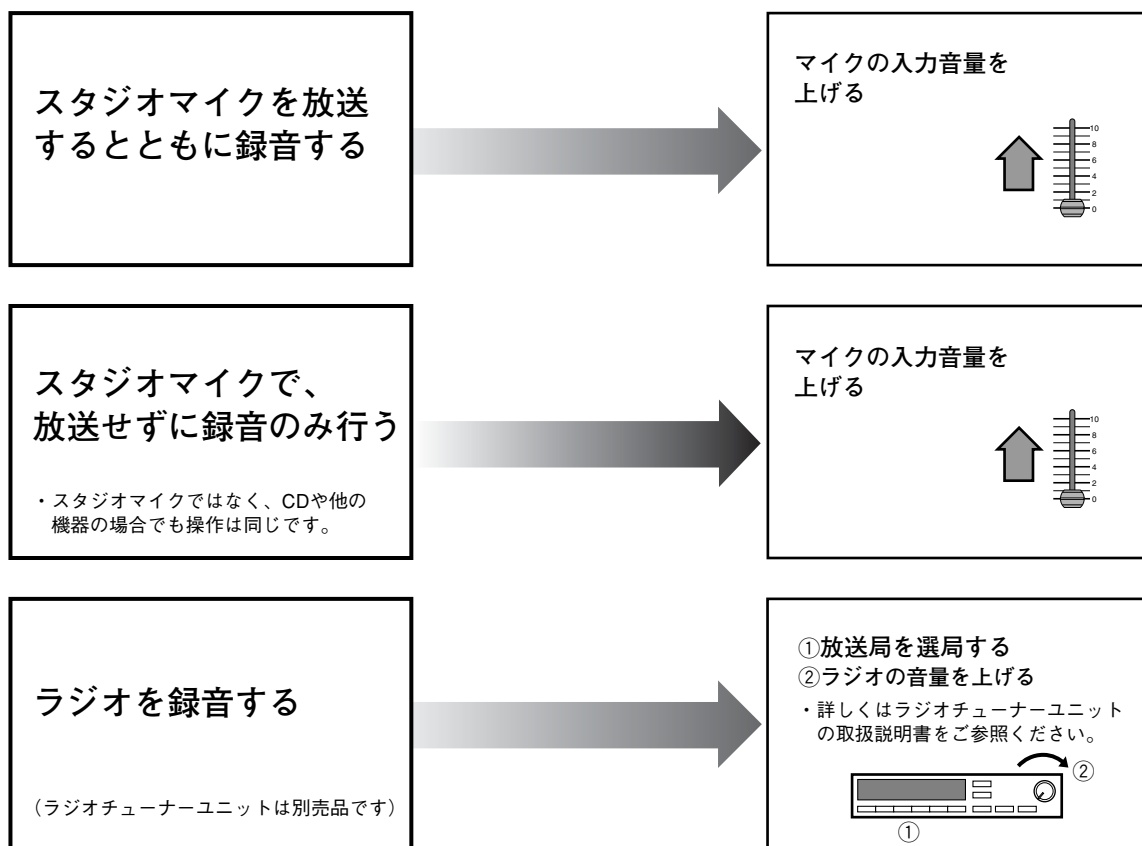
- モニタースピーカーの設置には工事が必要です。
- 設置工事をしてない場合、モニター機能は使用できません。

モニター機能の補足説明

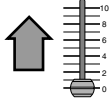
- アナウンスマイクの入力ボリュームが上がっているとモニター音は出ません。これはハウリングを防止するためです。
- [ラジオ] と [ライン] のボタンを押すことで、同時にモニターすることが出来ます。音声はミキシングされます。
- [試聴] と [放送] の関係：試聴も放送も同じラインの音をモニターしますが、[試聴] は主音量ボリュームの前、[放送] は主音量ボリュームの後の音をモニターします。従って、主音量を下げて [試聴] にしておけば放送していない状態でモニターができます。

録音のしかた

本機に接続しているカセットデッキなどに録音することができます。




主音量ボリュームを上げる



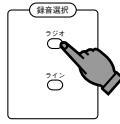
放送したいところのスイッチを押す。
※【一斉】は、全部に放送されます。

1	2	3	4	5	6	7	8	9	10	一斉
○	○	○	○	○	○	○	○	○	○	○
1	2	3	4	5	6	7	8	9	10	
○	○	○	○	○	○	○	○	○	○	
1	2	3	4	5	6	7	8	9	10	
○	○	○	○	○	○	○	○	○	○	

録音選択部の
【ライン】 ボタン
を押す。



録音選択部の
【ラジオ】 ボタン
を押す。



本機に接続した録音用テープデッキで録音します

- ・テープデッキの操作についてはテープデッキの取扱説明書をご参照ください。

主音量ボリュームを上げたり、スピーカー選択ボタンを押さないでください。放送されてしまいます。

- ・主音量ボリュームを上げると、放送するとともに録音ができます。
- ・主音量ボリュームを下げているときは、録音のみできます。

優先放送順位について

本機では、3段階の優先放送順位を設定しています。

① **優先順位1位**

(a)緊急放送時のアナウンスマイク

(b)外部緊急起動時の外部緊急入力

上記(a)(b)はミキシングとなり、優先順位2位以下の他の入力信号は遮断されます。

② **優先順位2位**

(a)チャイム

(b)リモコンマイク

上記(a)(b)はミキシングとなり、優先順位3位の他の入力信号は遮断されます。

③ **優先順位3位**

その他の全入力

緊急放送について

本機の緊急放送については、以下の機能を有しています。

1. 緊急放送ボタンを押した場合

- ① 電源が「入」になる
 - 緊急放送表示灯と電源表示灯が点灯します。
 - 電源が「切」の状態であっても「入」になります。
 - 非常電源（蓄電池）を接続している場合には、停電であっても電源が起動します（オプションのWU-P570Bの接続が必要です）。
- ② アナウンスマイクから放送できる
 - アナウンスのボリュームが絞ってあっても、アナウンスマイクからの放送ができます。
 - 他の音は全て「切」になり、アナウンスマイクの音のみ放送されます。
- ③ 全てのスピーカーへ一斉放送
 - 主音量ボリュームの位置に関係なく、本機に接続された全てのスピーカーから放送されます。

2. 外部緊急入力が入った場合

- ① 電源が「入」になる
 - 緊急放送表示灯と電源表示灯が点灯します。
 - 電源が「切」の状態であっても「入」になります。
 - 非常電源（蓄電池）を接続している場合には、停電であっても電源が起動します（オプションのWU-P570Bの接続が必要です）。
- ② 外部緊急入力ジャックに接続されている音源からの音が放送される
 - 他の音は全て「切」になり、上記の音のみ放送されます。
- ③ 全てのスピーカーへ一斉放送
 - 主音量ボリュームの位置に関係なく、本機に接続された全てのスピーカーから放送されます。

故障と思われましたら

修理を依頼される前に、この表で症状を確かめてください。

これらの処置をしても直らないときや、この表以外の症状のときは、お買い上げの販売店にご相談ください。

症 状	原因・対策	参照ページ
本機からの放送 ができない	<ul style="list-style-type: none"> ● 外部からの緊急放送、またはチャイム、リモコンマイクなどから放送中ではありませんか？ → 緊急放送表示灯、優先放送表示灯が点灯している場合には、緊急放送、優先放送が終了し、表示灯が消灯してから再度放送してください。 	18,19
	<ul style="list-style-type: none"> ● 入力ボリューム、または主音量ボリュームが絞られていませんか？ → それぞれのボリュームを適切な位置まで上げてください。 	12
	<ul style="list-style-type: none"> ● スピーカー選択ボタンは押されていますか？ → 放送先を押して選択してください。 	12
接続した音源機器の音が放送できない	<ul style="list-style-type: none"> ● 上記「本機からの放送ができない」をお読みください。 	—
	<ul style="list-style-type: none"> ● 音源機器の電源は入っていますか？ 再生ボタンは押しましたか？ → 音源機器の電源を入れ、再生ボタンを押して再生を開始してください。 	12
音量が小さい、大きい	<ul style="list-style-type: none"> ● 入力ボリューム、主音量ボリュームの位置は適切ですか？ → それぞれのボリュームを上げたり下げたりして、適切な位置に調節してください。 	12
モニターできない	<ul style="list-style-type: none"> ● モニター選択ボタンは押されていますか？ 	14
	<ul style="list-style-type: none"> ● モニター切換スイッチが「放送」のとき、入力ボリューム、または主音量ボリュームが絞りきりになっていませんか？ → モニター切換スイッチを「試聴」にしてください。または主音量ボリュームを適切な位置に上げてください。 	14
	<ul style="list-style-type: none"> ● アナウンスマイクで放送中ではありませんか？アナウンスマイク放送中はハウリング防止のため、モニタースピーカの音が切れます。 → アナウンスマイクを終了するとモニターすることができます。 	14
録音できない	<ul style="list-style-type: none"> ● 録音選択ボタンは選択されていますか？ → 録音したい [ライン] または [ラジオ] 録音選択ボタンを押してください。 	17

警告

- 工事は必ず販売店に依頼してください。感電や火災の原因になります。
- 安全のため、安全上のご注意に記載されている内容をお守りください。
- 工事を始める前に必ず各機器の電源プラグをコンセントから抜いてください。感電の原因となります。

工事説明

設置のまえに	22
付属品をご確認ください	22
工事部品一覧	23
別売品一覧	23
設置上のお願い	24
各部のなまえ	25
接続パネル	25
端子台ユニット（付属品）	27
工事手順	28
機器の収納	29
収納スペース	29
収納位置	29
設置のしかた	30
脚を取り付ける	30
袖卓を取り付ける	32
ラジオチューナーユニットの組込と接続	34
システム構成例	36
基本システム	36
リレーユニットWU-SA105を使用したシステム	37
リレーユニットWU-R72、R73を使用したシステム	38
接続のしかた	40
本体部と端子台ユニット（付属品）の接続	40
単局リモコンマイク、ミュージックチャイムの接続	40
5局、10局リモコンマイクの接続	41
電力増幅ユニット、スピーカーの接続	41
ケーブル配線時のお願い	42
非常電源ユニットの接続	43
外部からの緊急放送制御	44
ワイヤレスマイクから本機の電源を起動させる	44
調整のしかた	45

設置のまえに

システムを構成するユニット、工事部品に欠品がないかご確認ください。

- 電力増幅ユニット台数、ワット数
- 停電放送をするのか（非常電源ユニット、蓄電池）
- 緊急放送をするのか（デジタルICプレーヤー、非常電源ユニット、蓄電池）
- リモコンマイクから放送先を指定して放送をするのか（リモコンマイク、リレーユニットWU-SA105）
- 非常用放送設備と組み合わせて放送をするのか（非常用放送設備、リレーユニットWU-R72、R73）
- ユニットの収納先は（袖卓、ラックマウントキット、ブランクパネル）

付属品をご確認ください

品名	本機	袖卓	卓脚	ラックマウントキット	回線増設ユニット	リレーユニット
	WL-SA111,SA112,SA113	WL-SA101	WL-SA102	WQ-SA104	WL-SA103	WU-SA105
端子台ユニット	1					
脚	2	1	1			
足台（小）	1	1				
足台取付金具	2	2				
マウントアングル	2			2		
後面カバー	1			1		
フットカバー（左）	1			1		
フットカバー（右）	1			1		
ブランクパネル（1U）	2					
ブランクパネル（2U）	1					
アナウンスマイク	1					
音声ケーブル（18P→18P）	1(SA111)、2(SA112)、3(SA113)					
制御ケーブル	1					1（*2）
音声ケーブル（角形18P→15P）						1
電源コード						1
増設2ピンケーブル					1	
増設18ピンケーブル					1	
円端子ケーブル					1	
BATT変換ケーブル	1					
フオーンジャックキャップ	1					
ピンジャックキャップ	2					
マーキングラベル	2					
束線バンド（端子台ユニット用）	5					
ねじ（呼び径3×6タッピングねじ）					4	
ねじ（バインドM4×10）	4			4		
ねじ（バインドM4×35）	2					
ラックマウント用ねじ（飾りねじM5）	20					
ラックマウント用タッピングねじ（呼び径5×12）	10					
ねじ（バインドM5×12）	20	10		8		2
ねじ（バインドM5×35）	4					
取扱（工事）説明書*1	1	1	1	1	1	1
操作手順一覧*1	1					

*1 工事終了後、お客様にお渡しください

*2 本機に付属のケーブルとは長さが異なります。

工事用部品一覧

品名	品番	高さ	概要
ブランクパネル1U	YBSPN001	1U	ユニット収納後の空きスペースを覆うパネル。
ブランクパネル2U	YBSPN002	2U	
ブランクパネル3U	YBSPN003	3U	
マルチリモコン取付金具	YBSKG026		リモコンマイク (WR-205,WR-210) を壁掛型で使用する場合必要。
ラックマウント金具	W2-LAW/A44 X2		ミュージックチャイム (WZ-248,255) を収納する場合必要。
	WQ-LA44S		デジタルICプレーヤー (WZ-DP100) を収納する場合必要。 (取り付けには呼び径5×12タッピングねじを使用)
変換ケーブル	K1PY12Y00010		WP-570Bと本機を接続する場合必要。(補修部品扱い)

別売品一覧

品名	品番	高さ	概要
回線増設ユニット	WL-SA103		10局増設用のユニット。機器内部に設置する。
リレーユニット	WU-SA105	1U	リモコンマイクなどの使用時に必要となるユニット。
	WU-R72	4U	壁掛型/ラック形非常用放送設備との組み合わせに必要
	WU-R73	4U	壁掛型非常用放送設備との組み合わせに必要
ラジオチューナーユニット	WU-T60	2U	AM/FM用のラジオチューナーユニット。機器内部に設置する。 停電時の放送に必要 (蓄電池は別売です)。
非常電源ユニット	WP-570B	2U	
電力増幅ユニット	WU-P51 (60 W)	2U	AC/DC電源兼用の電力増幅ユニット。
	WU-P52 (120 W)	3U	
	WU-P53 (360 W)	1U	
ミュージックチャイム	WZ-248,255	1U	
デジタルICプレーヤー	WZ-DP100		
リモコンマイク	WR-205,210	1U	WR-205 : 5局、WR-210 : 10局
ワイヤレス受信機	WX-4021		

設置上のお願い

⚠ 警告、⚠ 注意に記載されている内容とともに、以下の項目をお守りください。

工事を始める前に、全機器の電源プラグを抜いてください。

電源について

電源コードは、必ず遮断装置を介した次のいずれかの方法で接続してください。

- (1) 電源コンセントの近くに設置し、遮断装置（電源プラグ）に容易に手が届く状態に設置する。
- (2) 接点距離が3.0 mm以上有する分電盤のブレーカーに接続する。ブレーカーは保護アース導体を除く主電源のすべての極が遮断できるものを使用すること。

電源スイッチについて

操作パネル面の電源スイッチを「切」にしても、電源からは遮断されません。電源を遮断する場合、接続パネル面の主電源スイッチを「切」にしてください。

ヒューズの交換について

ヒューズの交換は、主電源スイッチを「切」にして、電源コードをコンセントから抜いた状態で行ってください。ヒューズは必ず指定容量のヒューズを使用してください。

操作パネルの倒れ防止について

操作パネルを開けたときは、操作パネルの倒れ防止のため、倒れ防止アームをパネル側面の孔に掛けてください（34ページ参照）。

設置について

後面カバーを外しやすくするために、壁面から間をあけて本機を設置してください。

ケーブルの配線について

- 発振防止のためマイクケーブルは、出力ケーブルとスピーカーケーブルから離して配線してください。（42ページ参照）。
- 工事後に、音声を入れない状態でマイク1、マイク2、マイク3の入力ボリュームおよび主音量を上げ、出力レベルメーターが連続的に点灯しないことを確認してください。
- システムをより安定させるため、アースねじ（SIGNAL GND）端子をアースに接続してください。

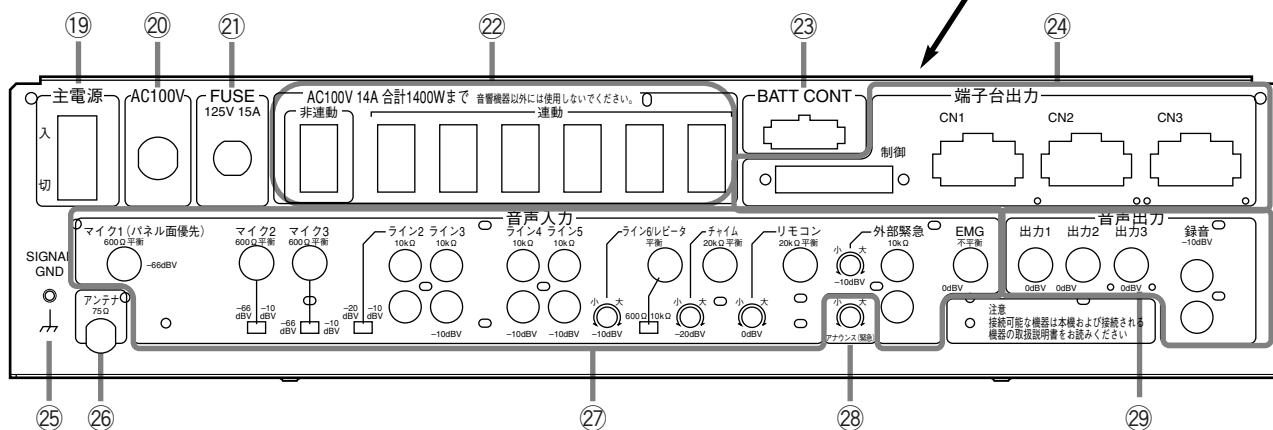
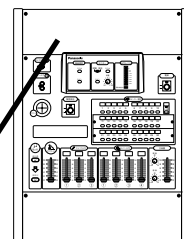
各部のなまえ (接続面)

接続パネル

※イラストおよび説明はWL-SA113を使用しています。

WL-SA111は10回線のため端子台出力 [CN2] [CN3] はありません。

WL-SA112は20回線のため端子台出力 [CN3] はありません。



⑱ 主電源スイッチ

本機の主電源を入/切します。メンテナンスなどの場合を除き、通常は「入」の状態にします。

- このスイッチが「切」の場合は、接続機器全ての電源が「切」になります。操作パネル上の電源スイッチ⑲を「入」にしても電源は入りません。また、ACコンセント⑳へも電源供給されません。
- 配線工事やメンテナンスなどの際には、必ず「切」にしてください。

㉔ 電源コード

- 最大電流15 Aの容量を持ったACコンセントに接続してください。電源はAC100 V 50 Hz/60 Hzです。
- 電源コードは、本機や他の機器の下敷きになったり、傷つけたりしないようにご注意ください。

㉕ ACヒューズ

ACコンセント㉔用のヒューズです。ACコンセントに接続した機器に異常があった場合に溶断する場合があります。その場合、原因を取り除いた上で同じ容量のヒューズに交換してください。
※本機自身の電源ヒューズではありません。

㉖ ACコンセント

音源機器や電力増幅ユニット、リレーユニットなど、本機に接続して使用される音響機器の電源を接続します。「非連動」「連動」合わせて合計14 A 1400 Wまでの電源を供給することができます。

- 接続できる電力増幅ユニットの台数

WU-P51/P52 : 3台

WU-P53 : 2台

※音響機器以外は接続しないでください。

【非連動】コンセント

操作パネル面の電源入/切に関わらず電源が供給されます。常時通電が必要な機器、例えばプログラムコントローラーなどを接続します。

【連動】コンセント

本機の電源が「入」のときに電源が供給されます。本機の電源入/切によって電源を供給する機器、例えば各種音源機器、ワイヤレス受信機、電力増幅ユニットなどを接続します。

㉗ BATT CONTコネクター

非常電源ユニット WP-570B (別売品) 専用の接続コネクターです。停電時にも本機を使用する場合に使用します。

㉘ 端子台出力コネクター

端子台ユニット (付属品) を、専用ケーブル (付属品) で接続します。

- 制御コネクター (D-SUB25ピン)

本機を制御する信号を出力します。

端子台ユニットの制御コネクターと接続します。

リレーユニット (別売品) を使用する場合は、本機とリレーユニット間を接続します。

- 音声コネクター (18ピン角形コネクター)

本機と端子台ユニットを接続します。

各部のなまえ（接続面）

②⑤ アースねじ（SIGNAL GND）

アース線を接続します。

②⑥ アンテナ接続コネクタ

ラジオチューナーユニット（別売品）組込時に、アンテナ線を接続します。

AM/FM兼用であり、

75 ΩF型接栓コネクタに対応しています。

ラジオチューナーユニット（別売品）組込時は、ラジオチューナーユニットの取扱説明書をお読みください。

②⑦ 音声入力ジャック部

音声信号を入力するジャック部です。

●マイク入力

複式フォーンジャック（平衡）、-66 dBV
マイクロホンやワイヤレス受信機を接続します。
マイク2とマイク3は、切換スイッチによって、
ライン入力レベルに変更することができます。

マイク1：操作パネル面マイク入力1が優先
マイク2：-10 dBVに切換可能
マイク3：-10 dBVに切換可能

●ライン入力

ピンジャック（不平衡）、-10 dBV
CDプレーヤー、MDプレーヤー、カセットデッキなどを接続します。

ピンジャック入力は各2個ありますが、内部で
ミキシングされてモノラルになります。

ライン2：切換スイッチで-20 dBVに切換可能
ライン1入力は操作パネル面にあります。

●ライン4/レピータ入力

複式フォーンジャック（平衡）、-10 dBV
音源などのライン機器またはレピータを接続し
ます。

入力ボリュームと入力インピーダンス切換スイ
ッチを装備しているため、接続する機器に合わ
せて設定できます。

●チャイム音声入力

複式フォーンジャック（平衡）、-20 dBV
チャイム音源を接続します。

端子台ユニットのチャイム起動端子1~3がメイ
クされたとき、ここに入力された音源が放送さ
れます。

入力ボリュームで放送音量の設定ができます。

●リモコン音声入力

複式フォーンジャック（平衡）、0 dBV

リモコンマイクの音声線を接続します。端
子台ユニットのリモコン起動端子1~3がメイ
クされたとき、ここに入力された音源が
放送されます。入力ボリュームで放送音量
の設定ができます。

●外部緊急音声入力

ピンジャック（不平衡）、-10 dBV

デジタルICプレーヤーなどからの音声線を接続
します。端子台ユニットの外部緊急制御入力端
子がメイクされたとき、ここに入力された音源
が最優先で放送されます。入力ボリュームで放
送音量の設定ができます。ピンジャック入力は
2個ありますが、内部でミキシングされてモノ
ラルになります。

●EMG音声入力

単頭フォーンジャック（不平衡）、0 dBV

非常放送用などの音声信号を入力します。本機
の電源が「切」の場合や、外部からの制御によ
る入力信号を音声出力部②⑨から出力できます。

②⑧ 緊急時アナウンスマイク音量ボリューム

緊急放送時のアナウンスマイクの音量を設定しま
す。

②⑨ 音声出力部

音声信号を出力するジャック部です。

●音声出力

単頭フォーンジャック（不平衡）、0 dBV

電力増幅ユニットなどへ音声信号を出力します

●録音出力

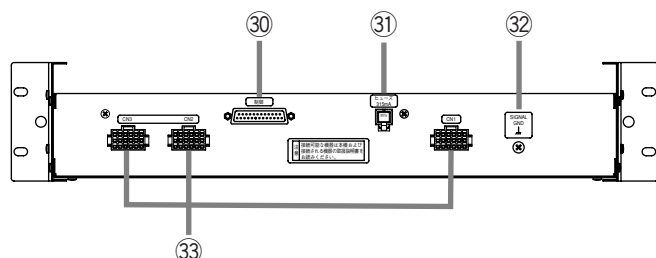
ピンジャック（不平衡）、-10 dBV

録音用の出力ジャックです。カセットデッキな
どへ接続し、録音するときに使用します。操作
パネルの録音選択スイッチにより、出力信号を
選択します。

ピンジャックは2個ありますが、モノラル出力
で本機内部で並列接続されています。

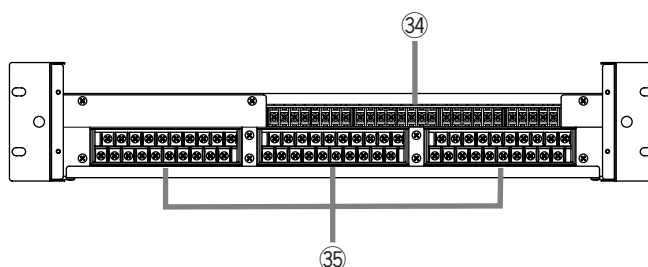
端子台ユニット（付属品）

後面



- ③⑩ 制御コネクタ（D-SUB25ピン）
本体部の端子台出力の制御コネクタに、制御ケーブル（付属品）で接続します。
- ③⑪ ヒューズ（315 mA）
リモコン用の電源ヒューズです。
- ③⑫ アースねじ（SIGNAL GND）
アース線を接続します。
- ③⑬ 音声コネクタ（18ピン角形コネクタ）
本体部の音声コネクタに音声ケーブル（付属品）で接続します。
CN1同士、CN2同士、CN3同士を接続します。
※WL-SA111はCN1同士を接続、WL-SA112はCN1同士、CN2同士を接続します。

前面

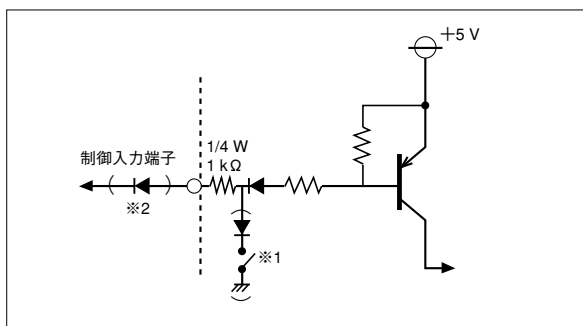


- ③⑭ 制御端子
制御入出力用の端子台です。リモコンを接続し、本体の制御やチャイム起動信号、緊急外部制御信号などを接続し、各種制御ができます。
- ③⑮ 音声入出力端子
電力増幅ユニットの出力やスピーカー回線を接続します。
CN1、CN2、CN3の合計3組あり、それぞれ本体のスピーカー回線の10局に対応します。
WL-SA111はCN2、CN3を使用しません。
WL-SA112はCN3を使用しません。

工事説明

制御入力部の電気的仕様

制御入力部の内部等価回路を示します。



入力端子に出力される最大電圧：約5 V
入力端子短絡時の最大電流：約3 mA

- 一斉制御、リモコン制御、チャイム制御、コールサイン制御は入力にダイオードを内蔵のため、複数の制御入力を並列接続できます。
- 電源制御、緊急制御は、複数の制御入力を並列接続する場合、ダイオード※2が必要となります。
※2 ダイオード：YWAM01Z（サービス部品扱い）

対象となる制御入力

- 電源制御（※1 電源スイッチの入/切と連動した制御出力にもなります）
- 緊急制御（※1 緊急放送ボタンの入/切と連動した制御出力にもなります）
- 一斉制御
- リモコン制御
- チャイム制御
- コールサイン（はじめ、おわり）

工事手順

基本システム

卓脚ヘフットカバー左右、マウントアングルと足台取付金具を取り付ける

袖卓を接続してラックマウントするときは、袖卓側の卓脚にマウントアングルなどを取り付ける。

調整卓の後面側を下にして置いた状態にしてから、卓脚を固定する。

袖卓を使用する場合は、あらかじめ本体卓後部のサイドカバーを外しておく。袖卓の固定は、袖卓の内部からねじ止める。

調整卓を起し、後部カバーを外す。

端子台ユニットにスピーカー線など外部機器と接続し、取り付ける。

ユニット収納部へ端子台ユニット、電力増幅ユニット、その他をマウントし、ユニット間の配線をする。

本体卓後部の入出力部と、ラックマウントした機器を接続する

チューナーを増設したときは、アンテナも接続する。

アナウンスマイクを取り付ける

接続点検、動作確認をする。

後面カバー取り付ける

応用システム

(ラジオチューナーユニットを接続するとき)

前面パットの固定ねじ2本を外す。

操作パネル後部の固定ねじ2本を外す。

操作パネル前面の固定ねじ2本を外し、パネル面を開く。

ラジオチューナーユニットを接続するとき

ラジオチューナーユニット部のブランクパネルを外す。

ラジオチューナーユニットの両側面にある固定金具を外し、チューナー部のブランクパネルを固定していた金具を取り付ける

ラジオチューナーユニットを機器内部から固定し、配線する。

倒れ防止アームを外し、操作パネルを閉めて固定し、前面パットをねじ止める。

機器の収納

収納スペース

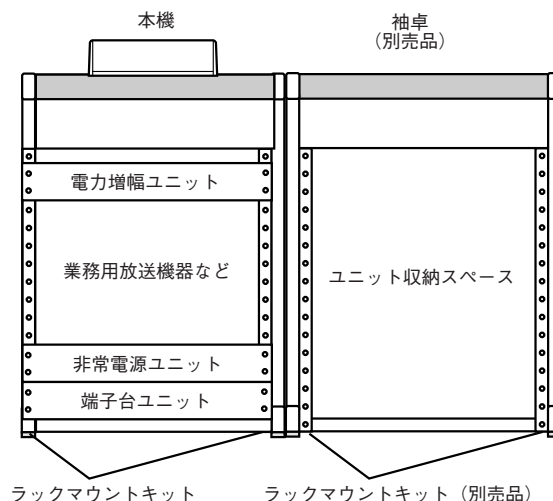
本機または袖卓に接続機器を収納することができます。

- 収納スペースは11U（EIA規格）です。足台を外すと12Uまで収納できます。
- 収納スペースが足りない場合は、袖卓にラックマウントキット（別売品）を取り付けて収納スペースを確保してください。

収納位置

機器によっては、つぎのように収納位置が指定されているものがあります。

- **端子台ユニット（付属品）**
飾りねじ（付属品）で最下段に取り付けます。
端子台ユニットへの配線は、ラックマウントする前に行うと作業が容易になります。
- **電力増幅ユニット（別売品）**
放熱効果を上げるため、本機または袖卓底面から1U以上の間隔を空けて、できるだけ上部に設置してください。
電力増幅ユニットの直上には、音源機器、ワイヤレス受信機などの業務用放送機器は絶対に収納しないでください。収納する場合は、2U以上空けてください。
一つの卓の下には、電力増幅ユニットの合計出力が360 W以上は収納しないでください。
- **非常電源ユニット（別売品）**
卓の下部に取り付けてください。
電力増幅ユニットなど発熱する機器の直上には絶対に収納しないでください。
- **業務用放送機器およびその他の機器**
電力増幅ユニットの下に収納します。ラックマウントしない機器（カセットデッキなど）は、袖卓の上ののせてください。
- **ラジオチューナーユニット（別売品）**
本機内に組み込みます。



設置のしかた

脚を取り付ける

本機の下に他の機器を収納します。

- 1
 - ①脚にフットカバーをねじ M5×12 (付属品) 2本で取り付ける。
 - フットカバーには左右方向性がありますので、ご確認の上取り付けてください。
 - ②フットカバーの上にマウントアングルを乗せ、ねじ M5×12 (付属品) 各2本で脚に取り付ける。
 - ③脚に足台取付金具をねじ M5×12 (付属品) 各2本で取り付ける。

※本機の下に他の機器をラックマウントしない場合は、マウントアングルとフットカバーを取り付ける必要はありません。
- 2

本機の左右側面に脚をねじM5×35 (付属品) 各2本で取り付ける。

※本機の下に他の機器をラックマウントしない場合は、脚補強ねじM4×35 (付属品) 2本で本機と脚を追加固定してください。

※取り付けの際は、本機後面を下にして置いた状態で作業を行ってください (33ページ参照)。

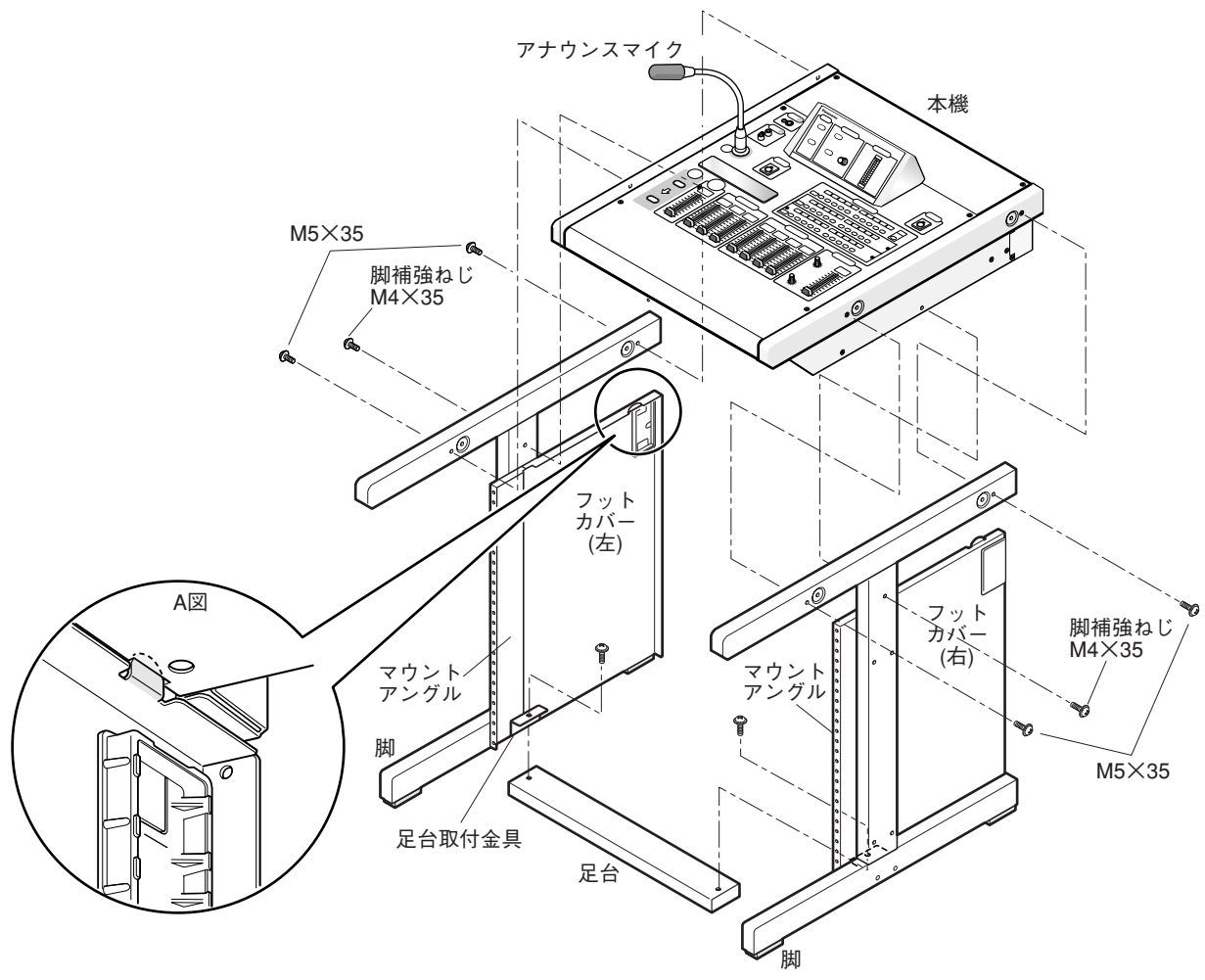
 - 本機底面の角孔にフットカバーの爪部をはめてください (A図参照)。
- 3

両脚の足台取付金具に足台を取付ねじM5×12 (付属品) 2本で取り付ける。

※足台と脚の間に隙間ができないように取り付けてください。
- 4

本機を起こす。
- 5

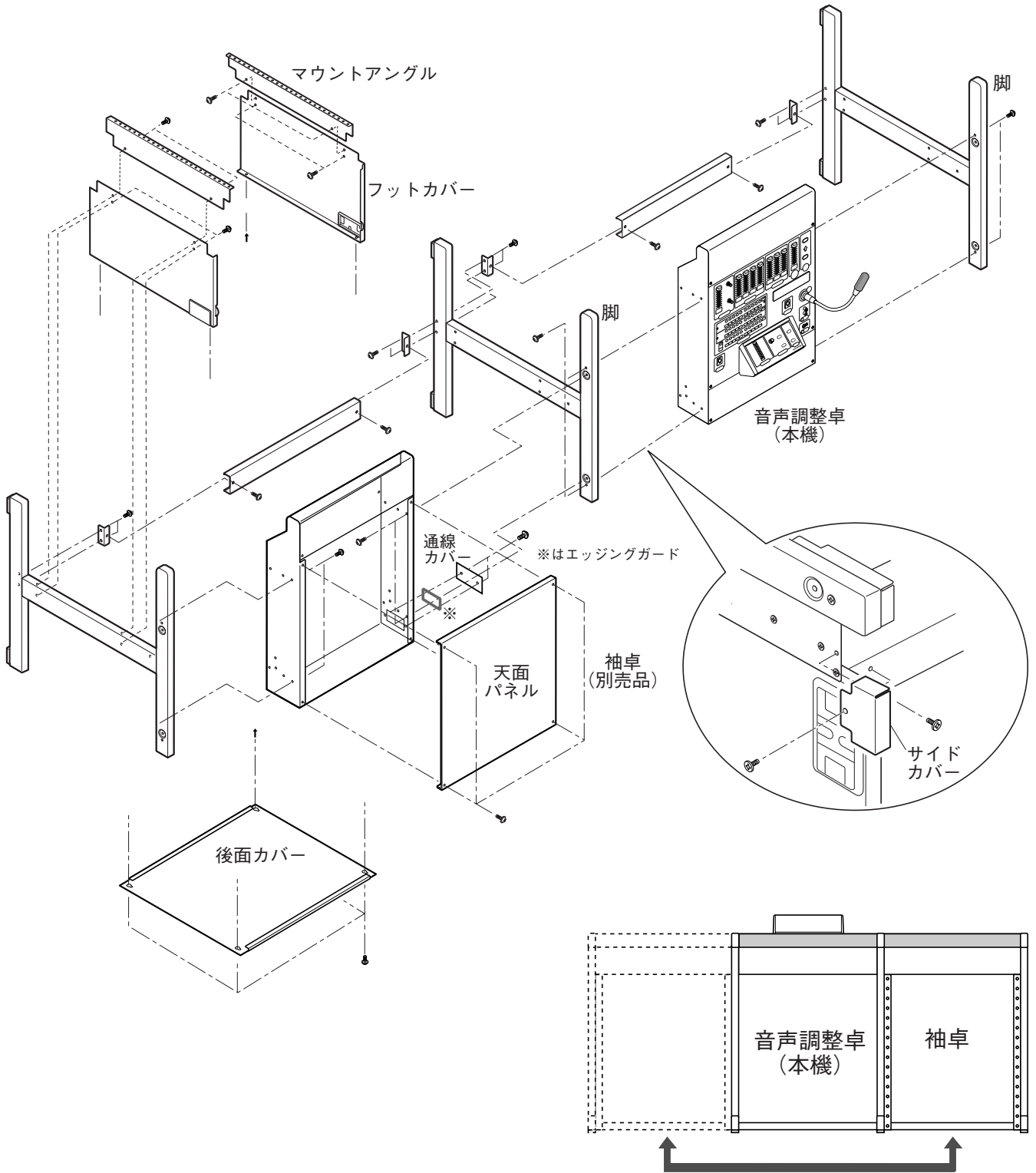
付属のアナウンスマイクを取り付ける。



袖卓を取り付ける

本機に袖卓WL-SA101（別売品）を連結し、袖卓の下に他の機器をラックマウントします。

- 1 袖卓を取り付ける側の本機の脚外面に、袖卓の足台取付金具、フットカバー、マウントアングルをねじM5×12（袖卓に付属）で取り付ける。
- 2 袖卓を取り付ける側の、本機の側面後部のサイドカバーを外す。
- 3 本機と接する袖卓側面側の通線孔カバーを外す。
 - 通線孔に、付属のエッジングガードを取り付けます。
- 4 袖卓の天面パネルを外す。
- 5 袖卓の脚に、足台取付金具・フットカバー・マウントアングルをねじM5×12（袖卓に付属）で取り付ける。
- 6 袖卓の後面を下にして立て、脚をねじM5×12（袖卓に付属）2本で、袖卓の内側から取り付ける。
 - フットカバー側面後部にある突起部分を、袖卓底面の孔に差し込んでから取り付けます。
- 7 袖卓の内側から本機に袖卓をねじM5×12で取り付ける。
 - フットカバー側面後部にある突起部分を、袖卓底面の孔に差し込んでから取り付けます。
- 8 両脚の足台取付金具に、足台（袖卓に付属）をねじM5×12（袖卓に付属）で取り付ける。
- 9 本機と袖卓を起こして、手順3で外した袖卓の天面パネルを元通りに取り付ける。
- 10 袖卓内に機器を収納後、後面カバーをねじM4×10（本機に付属）で取り付ける。



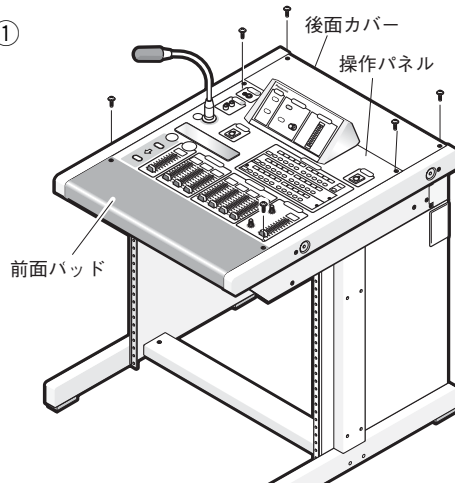
※袖卓は、左右どちら側にも連結可能です。
 また、別売の脚を取り付けることにより、
 音声調整卓と袖卓を分離・独立して設置
 することができます。

ラジオチューナーユニットの組込と接続

ラジオチューナーユニット WU-T60 (別売品) を接続します。

- ① 取付ねじを外して、前面パッドと後面カバーを外す。
- ② 前面パッドの下にあるパネル固定ねじ (赤色) 2本を外す。

図1-①



- 2 操作パネル部を開け、倒れ防止アームをパネル側面側の孔に差し込む。

図1-②

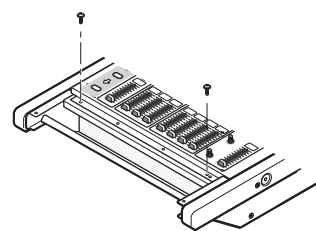
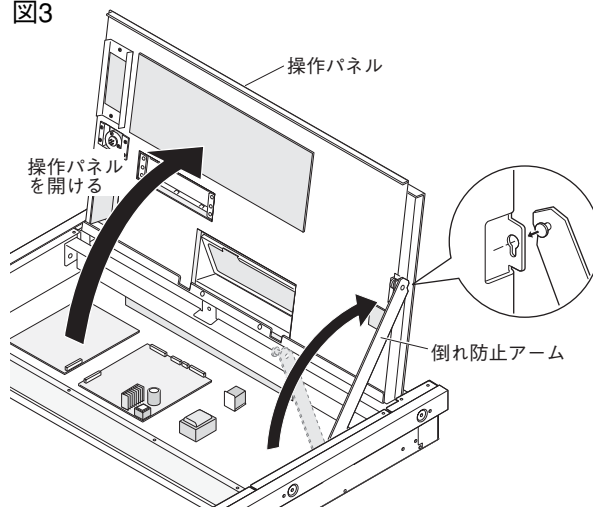
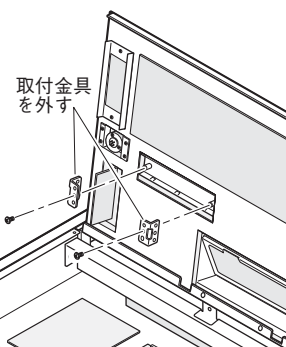


図3



- 3 チューナー窓カバーを止めている取付金具を外して、チューナー窓カバーを取り外す。

図4



4 ラジオチューナーユニットの取付金具を外し、外したねじで手順3で外した取付金具を取り付ける。

5 取付孔のねじを外し、ラジオチューナーユニットを外したねじで取り付ける。

- 取付方向にご注意ください。

6 本機のアンテナ線と信号線をラジオチューナーユニットに接続する。

- 出荷時は、操作カバー裏側に束線バンドで固定してありますので、外して接続してください。このとき束線バンドも取り外してください。
- 信号線は、ラジオチューナーユニットのCN401に接続します。

7 本機内部の電源制御基板上にある短絡コネクタを抜いて、束線してある信号線のコネクタを外して差し替える。

8 手順1～2の逆の手順で操作パネル部を閉じる。

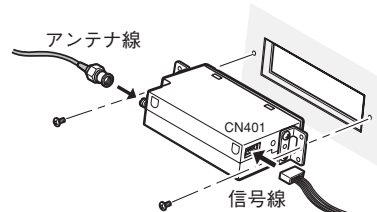
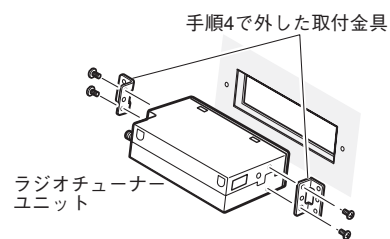


図5

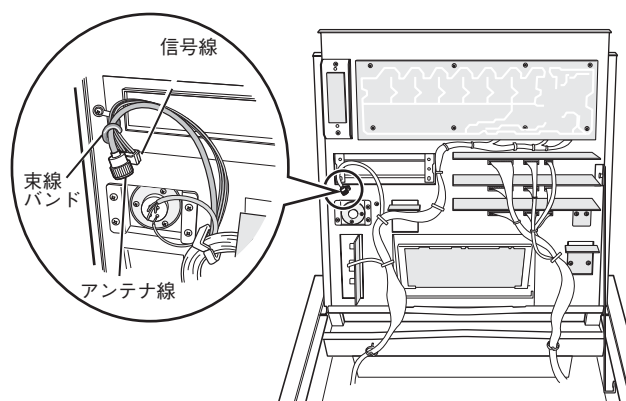
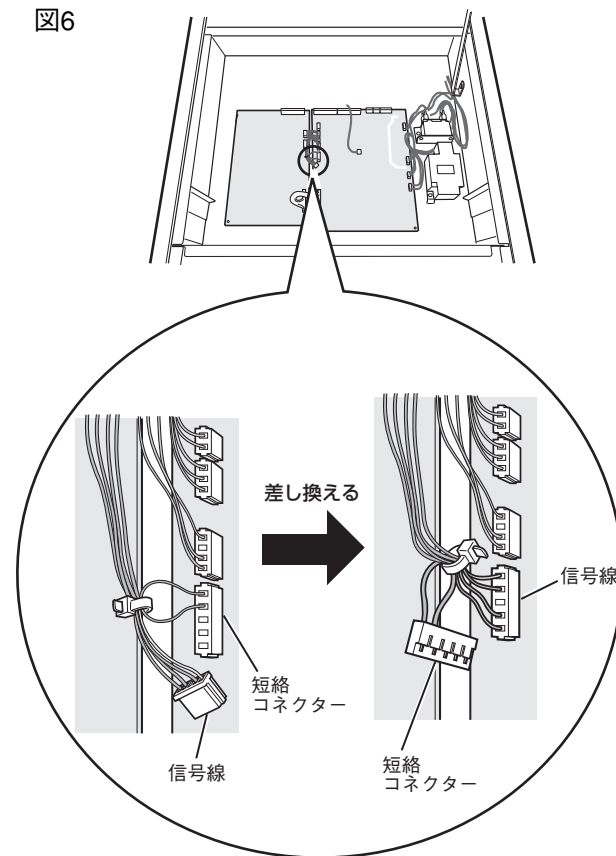


図6

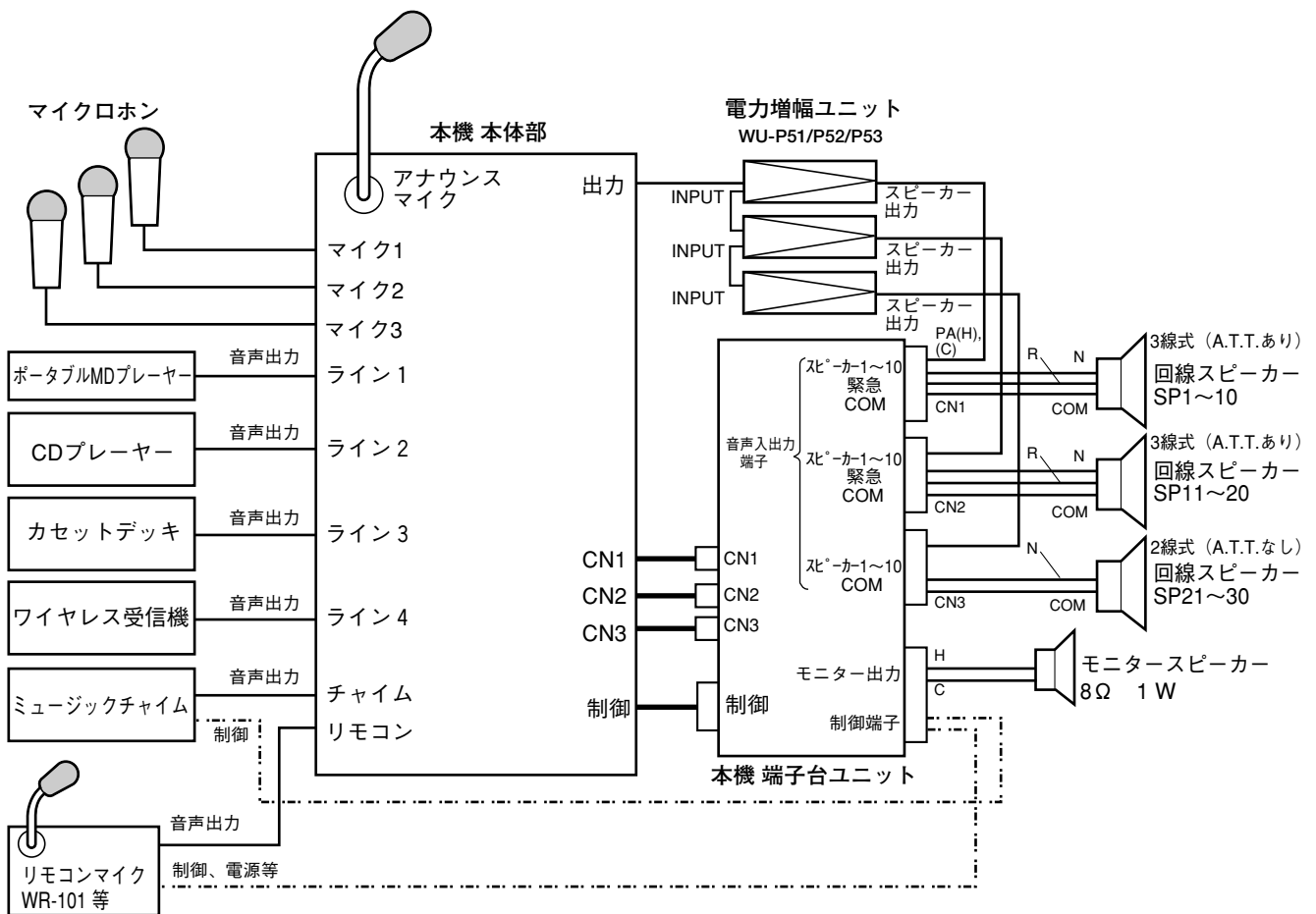


システム構成例

基本システム

本機を中心とする基本的なシステム例です。
 ※イラストおよび説明はWL-SA113を使用しています。
 WL-SA111は [CN2] [CN3] はありません。
 WL-SA112は [CN3] はありません。

- 本機での放送操作の他に下記の操作が行えます。
 - ・ リモコンマイクからの放送
 - ・ リモコンマイクからの制御：一斉放送、本機内蔵コールサインの起動、本機電源の制御
 - ・ チャイムなどの自動放送
- リモコンマイク、チャイムなどの外部起動は、緊急放送を除いて操作面からの操作より優先されます。リモコンマイク、チャイム、コールサインの音はミキシングされます。
- リモコンマイクから放送先を選択する必要がある場合は、リレーユニット（別売品）が必要となります。この場合は、「リレーユニットを使用したシステムの接続方法」をお読みください。



リレーユニットWU-SA105を使用したシステム

リレーユニットWU-SA105（別売品）を追加することにより、「基本システム」の他に下記の操作が行えます。

- ・リモコンマイクから放送先を指定して放送する

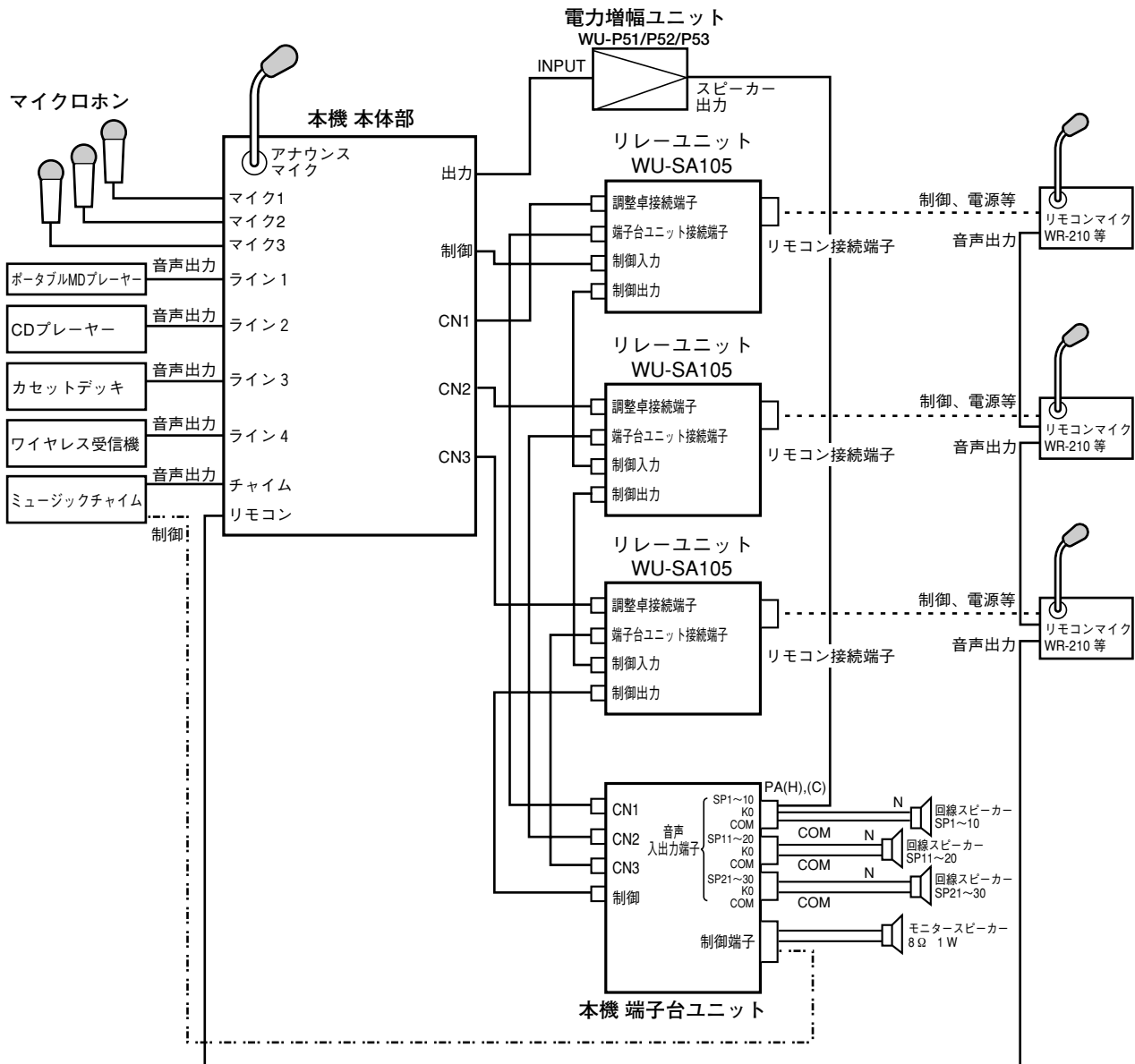
下図は全ての回線を指定するため、リレーユニットをCN1～CN3に接続したものです。

※イラストおよび説明はWL-SA113を使用しています。

WL-SA111は [CN2] [CN3] はありません。

WL-SA112は [CN3] はありません。

- リレーユニットWU-SA105（別売品）に付属の取扱説明書を合わせてお読みください。

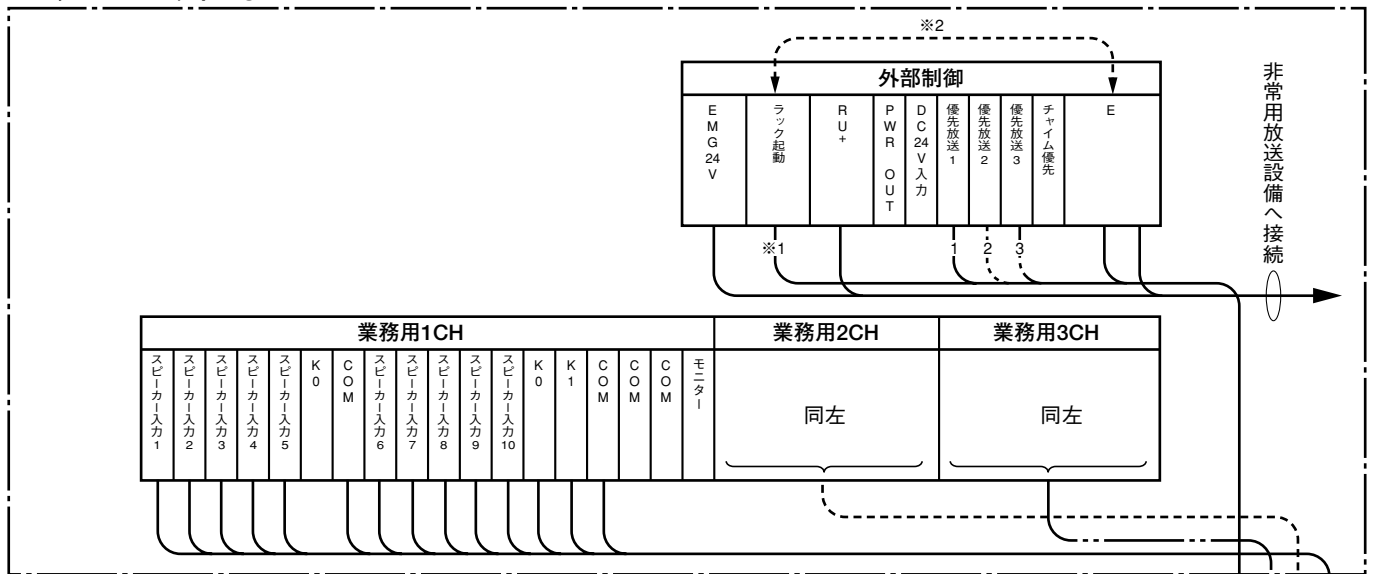


リレーユニットWU-R72, R73を使用したシステム

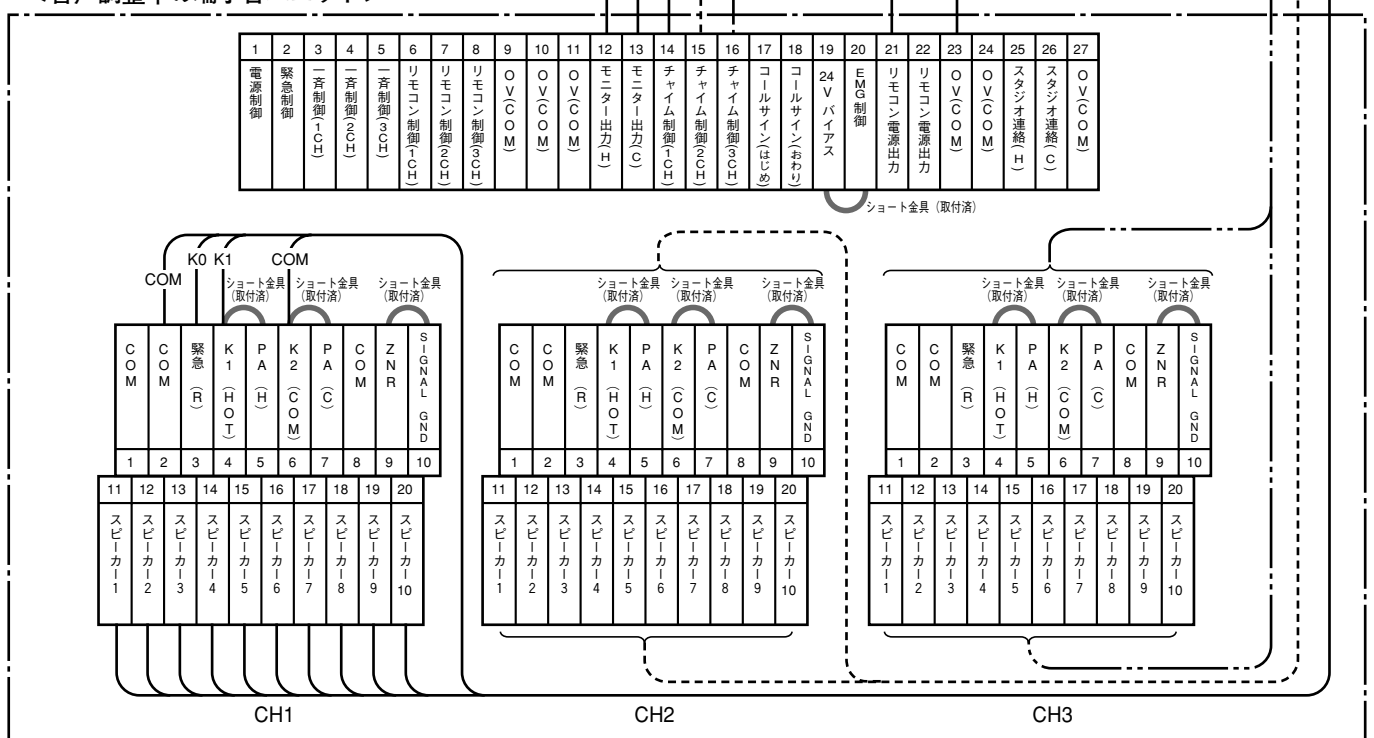
非常用放送設備と組み合わせて放送する場合は、リレーユニットWU-R72またはR73（別売品）が必要です。

- WU-R72の接続例です。
 - ※1、※2の接続は、リレーユニットの収納先およびリレーユニットのAC電源の接続先により変わります。詳しくはリレーユニットWU-R72に付属の取扱説明書をお読みください。
 - ※3のモニタースピーカーは端子台ユニットのモニター出力（H, C）に接続してください。
- リレーユニットWU-R72に付属の取扱説明書を合わせてお読みください。

<リレーユニットWU-R72>



<音声調整卓の端子台ユニット>



●WU-R73の接続例です。

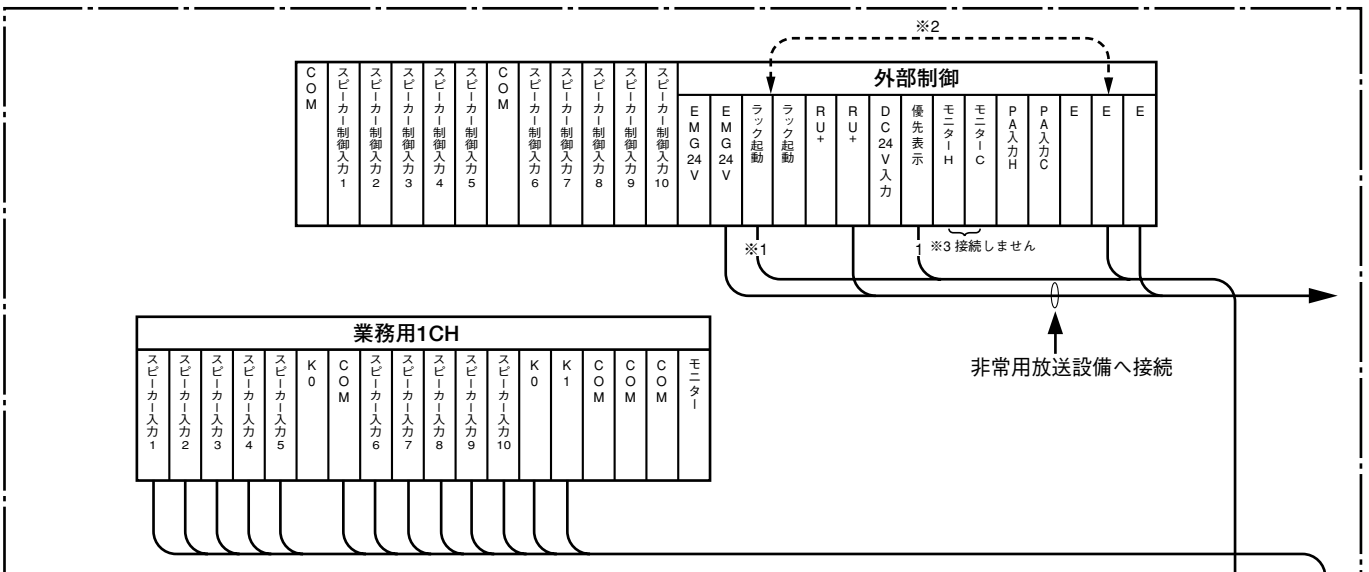
※1、※2の接続は、リレーユニットの収納先およびリレーユニットのAC電源の接続先により変わります。詳しくはリレーユニットWU-R73に付属の取扱説明書をお読みください。

※3のモニタースピーカーは端子台ユニットのモニター出力（H、C）に接続してください。

下図は [CH1] の接続を示しています。[CH2]と [CH3] を接続する場合は、WU-R73がそれぞれの台数分必要となります。

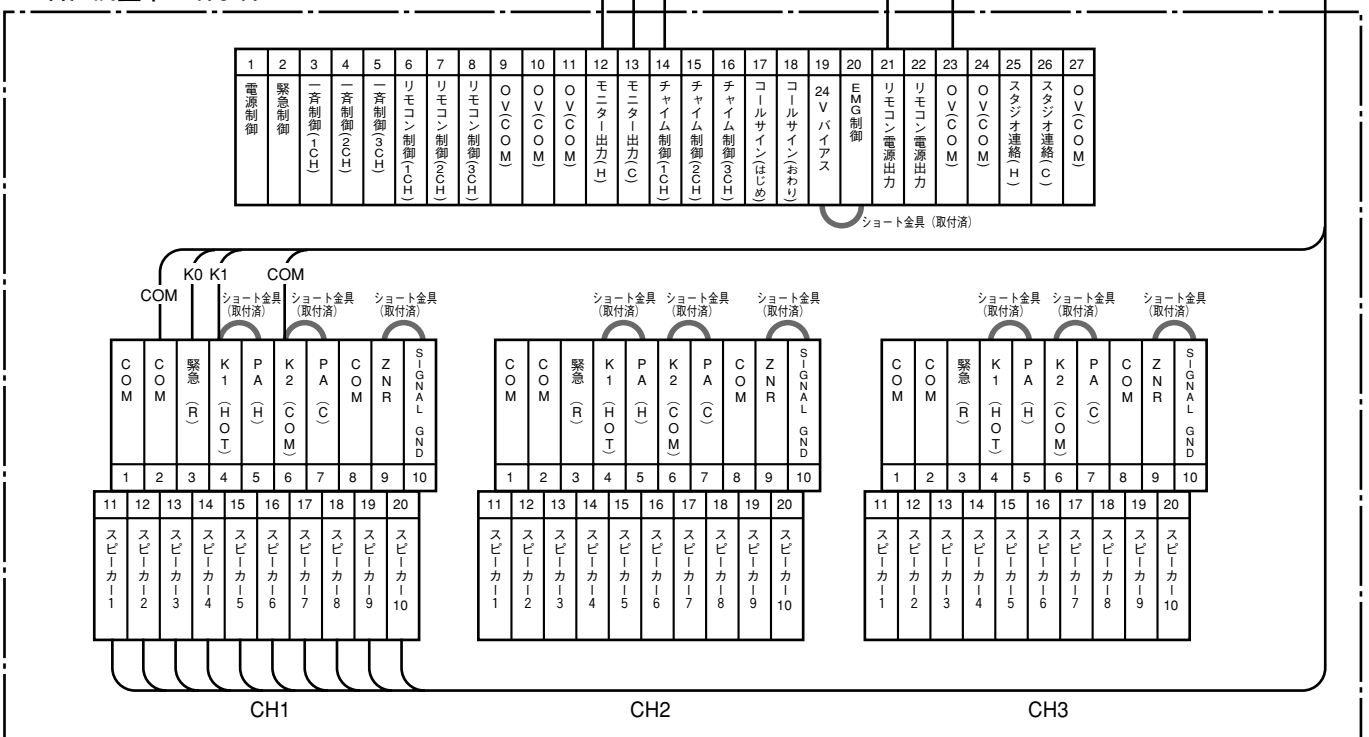
●リレーユニットWU-R73に付属の取扱説明書を合わせてお読みください。

<リレーユニットWU-R73>



※3モニタースピーカー-8Ω 1W

<音声調整卓の端子台ユニット>

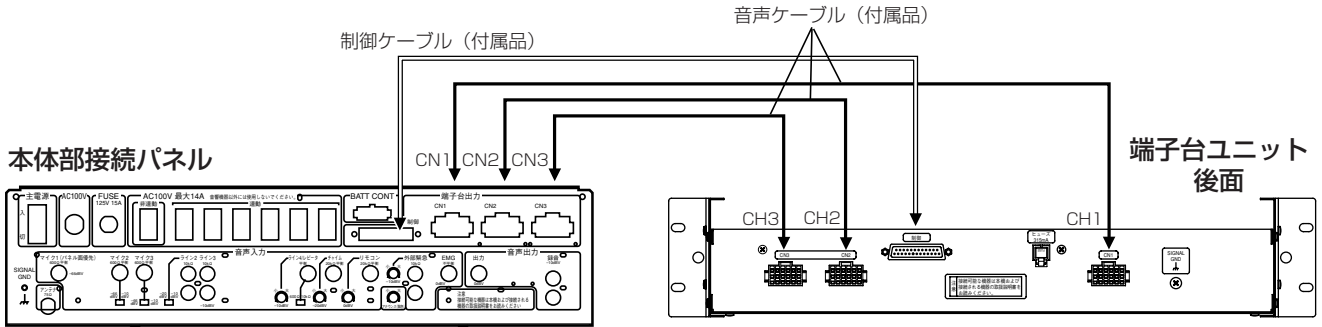


接続のしかた

各機器の接続については、各機器に付属の説明書をお読みください。

本体部と端子台ユニット（付属品）の接続

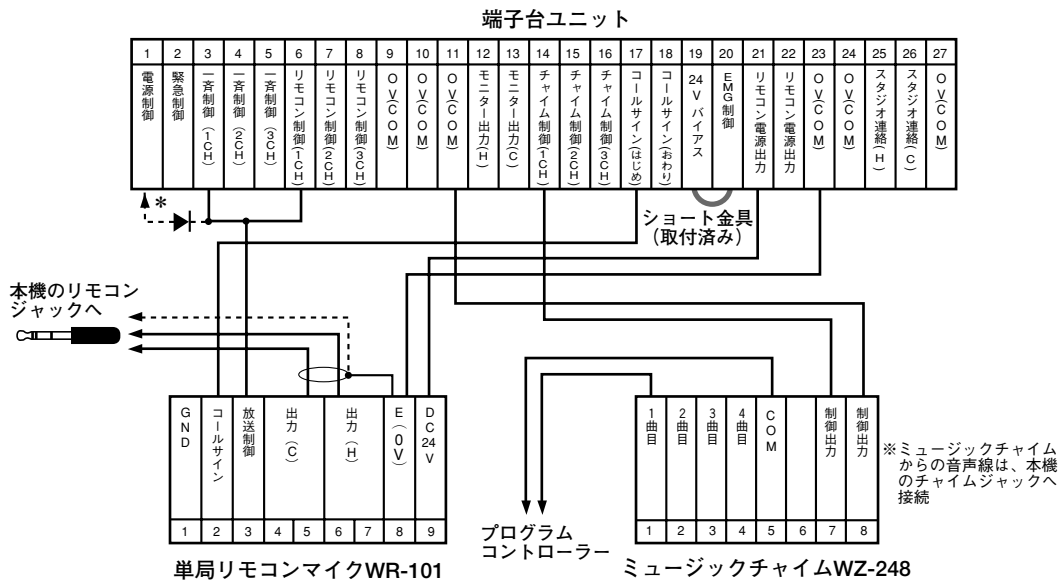
- 本機は、必ず本体部と端子台ユニット（付属品）を接続ケーブル（付属品）で接続する必要があります。
- リレーユニット（別売品）を接続する場合は、「リレーユニットを使用したシステム」（37ページ）をお読みください。



※イラストはWL-SA113です。WL-SA111はCN2、CN3はありません。WL-SA112はCH3はありません。

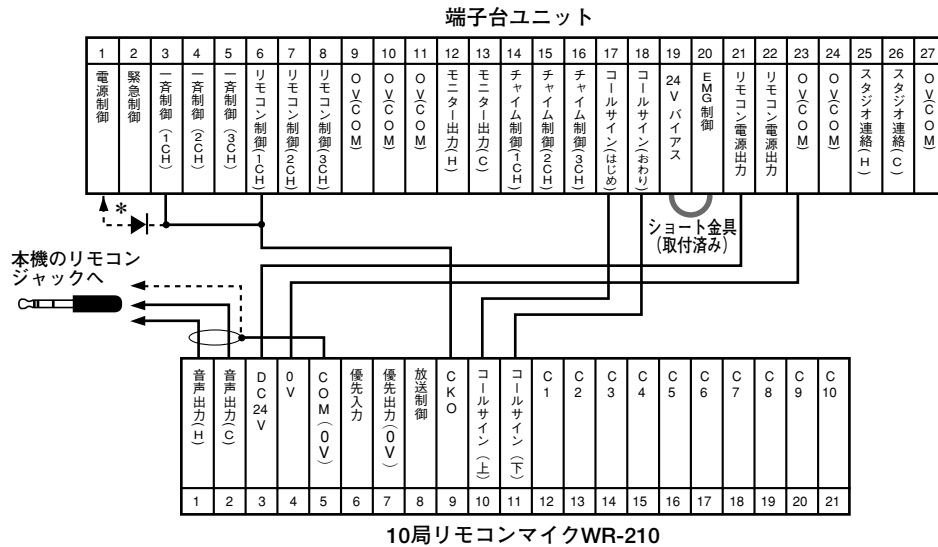
単局リモコンマイク、ミュージックチャイムの接続

- 単局リモコンマイク（別売品）から一斉放送ができます。
- 下記の接続をすることにより、全回線へ一斉放送されます。チャイムも全回線へ一斉放送されます。
- 単局リモコンマイクWR-101（別売品）のコールサインボタンは1つのため、本機内蔵のコールサイン起動は、はじめ／おわりのいずれかに接続します。
- 停電時に単局リモコンから起動をかける場合は、*を接続します（逆流防止用）。ダイオードYWAM01Z（サービス部品扱い）
- プログラムコントローラーでチャイムを起動させると、チャイムが自動放送されます。
- 一斉制御、チャイム制御の端子は、[1CH] に接続します。
- ミュージックチャイムの電源は、常時AC 100 Vが供給されているコンセントへ接続してください。

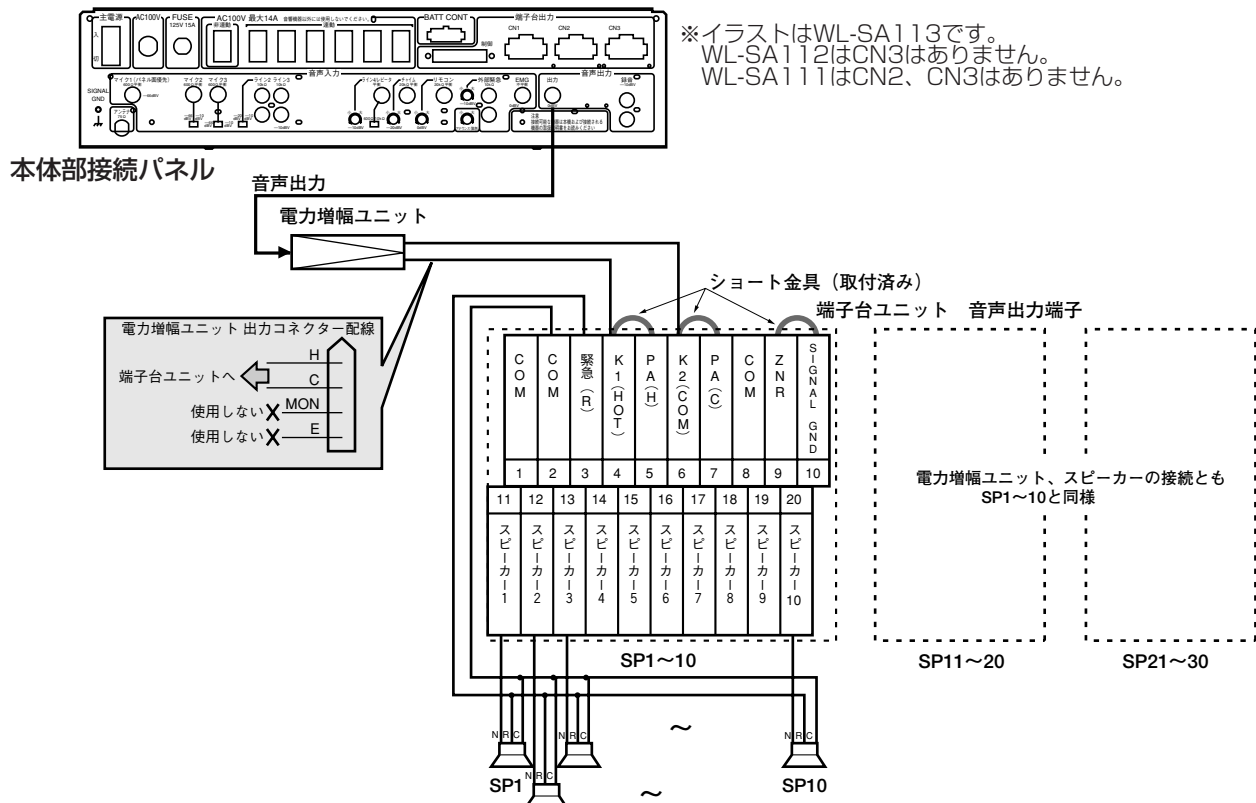


5局、10局リモコンマイクの接続

- 5局、10局リモコンマイクWR-205,210（別売品）から一斉放送ができます。
- 下記の接続をすることにより、全回線へ一斉放送されます。
- リモコンからスピーカー回線を選択して放送する場合には、リレーユニット（別売品）が必要です。
- 停電時にリモコンマイクから起動をかける場合は、*を接続します（逆流防止用）。ダイオードYWAM01Z（サービス部品扱い）
- 一斉制御、リモコン制御の端子は、[1CH] に接続します。



電力増幅ユニット、スピーカーの接続

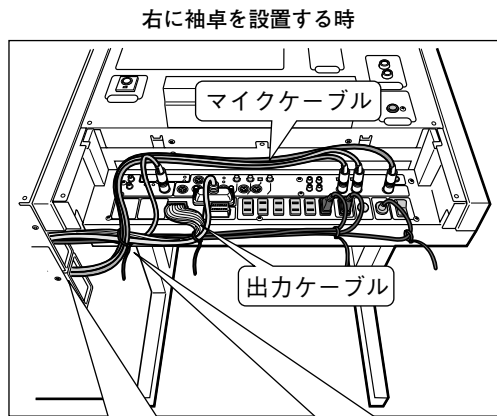


ケーブル配線時のお願い

発振防止のため、マイクケーブル、出力ケーブル、スピーカーケーブルは下の例のように配線してください。

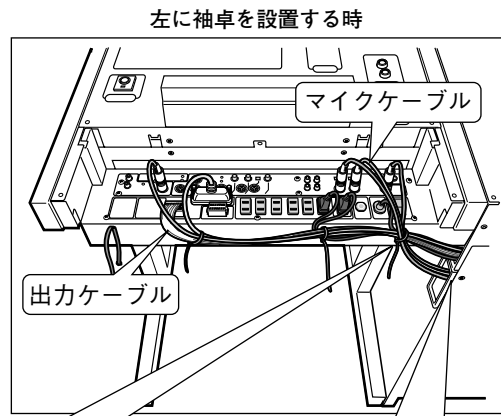
- マイクケーブル : 音響調整卓「マイク1~3」⇔ 外部マイクロホン
- 出力ケーブル : 音声調整卓「端子台出力CN1~3」⇔ 端子台ユニット「CN1~3」
- スピーカーケーブル : 端子台ユニット⇔ 外部スピーカー

配線例



出力ケーブルは袖卓の通線口、マイクケーブルはラックカバーの通線口に通す。

マイクケーブルと出力ケーブルは直交するようにクランプする。



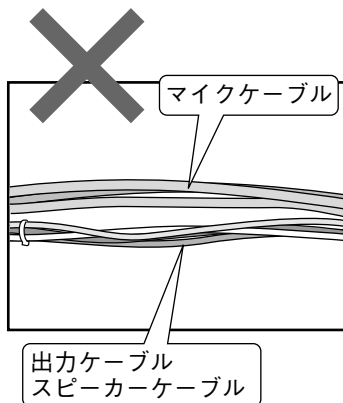
マイクケーブルと出力ケーブルは直交するようにクランプする。

出力ケーブルは袖卓の通線口、マイクケーブルはラックカバーの通線口に通す。

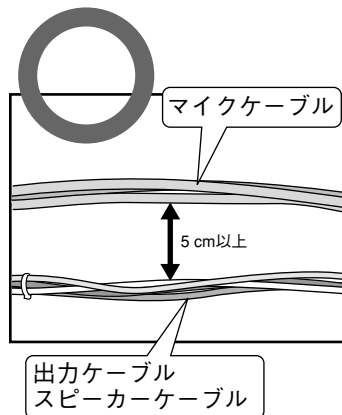
袖卓内部の配線においても、マイクケーブルは、出力ケーブル、スピーカーケーブルから離してください。(目安として5 cm以上)

配線時のお願い

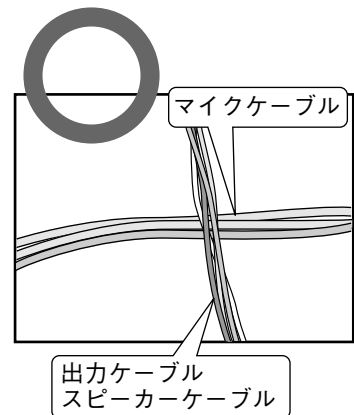
マイクケーブルと出力ケーブル、スピーカーケーブルは近づけて配線しない。



マイクケーブルと出力ケーブル、スピーカーケーブルは離して配線する。(目安として5 cm以上)



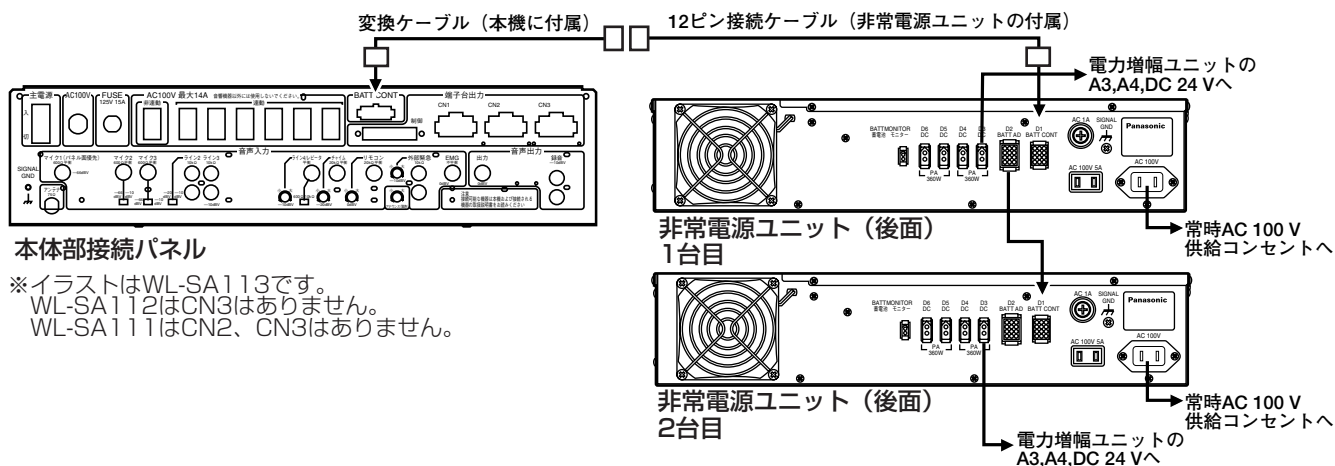
マイクケーブルと出力ケーブル、スピーカーケーブルは直交するように配線する。



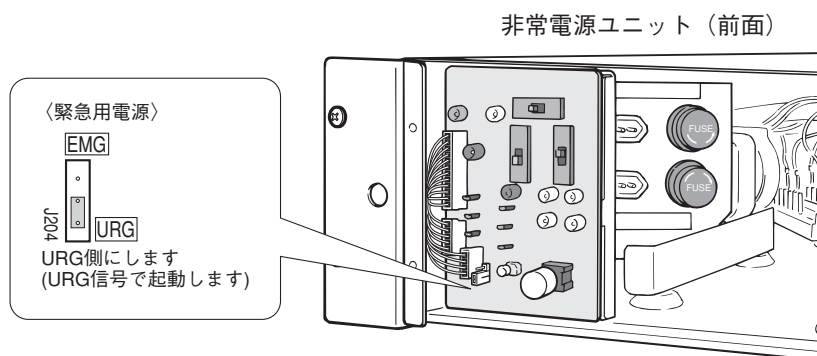
非常電源ユニットの接続

非常電源ユニットWP-570B（別売品）を接続すると、蓄電池を内蔵させることにより、停電時でも通常と同様に放送することができます。

- 停電時以外は、非常電源ユニットからは電源供給されません。
- 非常電源ユニットの電源は、常時AC 100 Vが供給されているコンセントへ接続してください。



- 非常電源ユニットの前面パネルを外して、緊急用電源設定を「URG側」に変えてください。



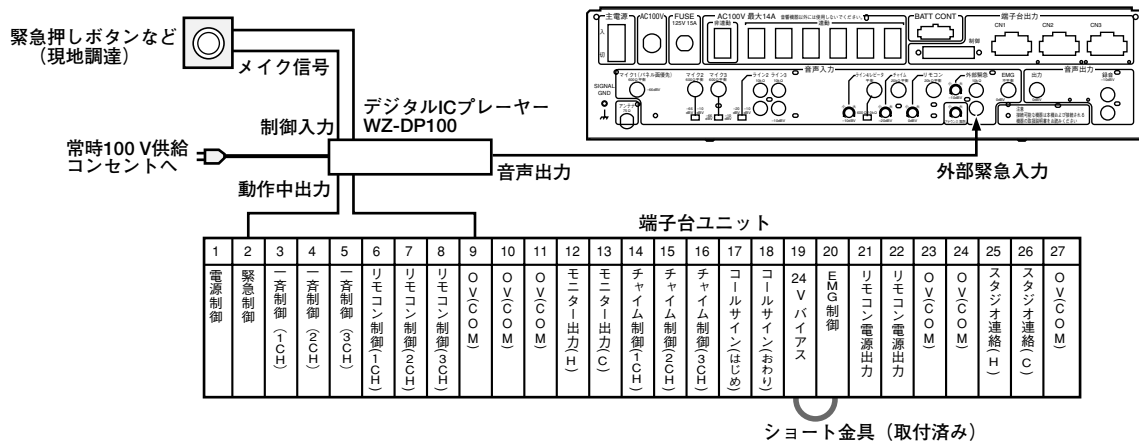
- システム構成表（目安） 停電後、約10分間動作させる場合
リモコンマイク、リレーユニットを接続したシステム

電力増幅ユニットのW数	WU-P51の台数 (60 W)	WU-P52の台数 (120 W)	WU-P53の台数 (360 W)	ニッケルカドミウム蓄電池の台数		非常電源ユニットの台数
				NCB-350	NCB-600	
60	1			1		1
120	2			1		1
		1		1		1
180	3			1		1
	1	1		1		1
240		2			1	1
	2	1			1	1
300	1	2			1	1
360		3			1	1
			1		1	1
420	1		1		1	1
480		1	1		1	1
720			2		2	1
1080			3		3	2

外部からの緊急放送制御

デジタルICプレーヤー（別売品）／緊急押しボタン（現地調達）などを接続して、外部から緊急放送起動させることができます。

- 緊急ボタン、交換機制御出力などを緊急制御に入力することにより、緊急外部音声の有効になります。
- デジタルICプレーヤー（別売品）の接続により、あらかじめ録音したメッセージなどを自動的に放送することができます。その音声は最優先で一斉放送されます。
- 緊急制御がかかると、自動的に本機の電源が「入」になります。デジタルICプレーヤーの電源は「入」にして常時AC100 Vが供給されているコンセントへ接続してください。
- デジタルICプレーヤー（別売品）／緊急押しボタン（現地調達）の代わりに、PHSの交換機出力（制御信号と音声信号）を利用すると、PHSからの放送もできます。

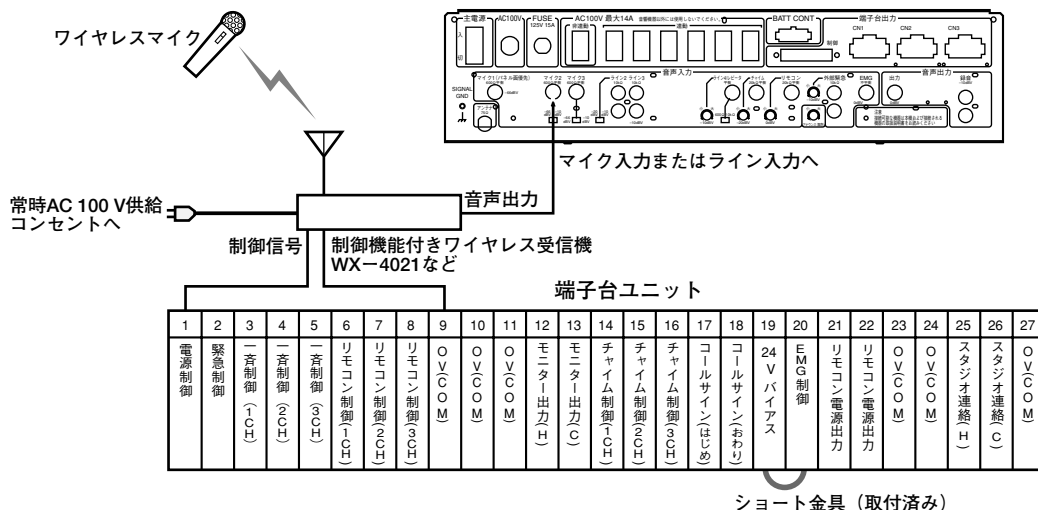


工事説明

ワイヤレスマイクから本機の電源を起動させる

制御機能付きワイヤレス受信機（別売品）からの制御信号で、本機の電源を制御することができます。

- ワイヤレスマイクの電源を「ON」にすると、ワイヤレス受信機から制御信号が出力され、本機の電源が起動します。
- 音声信号を接続したシステムの音量などをあらかじめ設定しておけば、電源起動と同時にワイヤレスマイクから放送できます。
- ワイヤレス受信機の電源は「入」にして、常時AC 100 Vが供給されているコンセントへ接続してください。



調整のしかた

音量の変更時など調整が必要な場合は、下記のように調整を行います。

図1：本体内部の底面 電源制御基板部

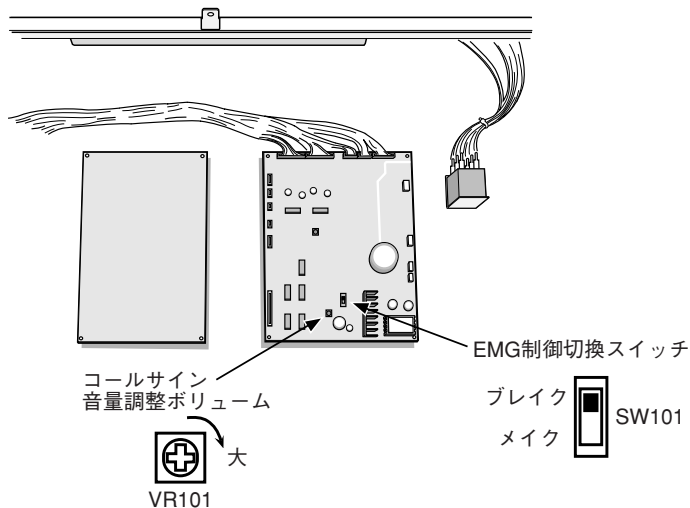
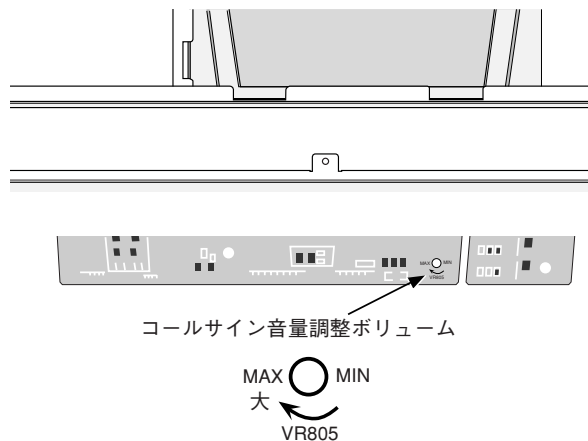


図2：本体内部の後面 入力基板部



コールサイン音量調整

コールサインの音量を調整します。音量調整ボリュームは2か所あり、起動方法によって調整ボリュームは異なります。

- 本機で起動する場合の音量調整：VR101（図1）
- 外部から起動する場合の音量調整：VR805（図2）

EMG制御切換

EMG入力の動作条件を設定します。

- SW101（図1）

	切換スイッチSW101	ショート金具	制御端子
EMG24 Vブレイク	ブレイク	外す	EMG制御と0 V間
EMG24 Vメイク	メイク	外す	EMG制御と0 V間
無電圧メイク	メイク	外す	24 VバイアスとEMG制御間

仕様

基本仕様

電源	AC 100 V 50 Hz/60 Hz
消費電力	約30 W (待機電力 約 4 W)
寸法	本体部：幅 537 mm 高さ 700 mm 奥行 700 mm
質量	本体部：約35 kg
仕上げ	パネル、脚：OAアイボリー塗装 (マンセル 5.5Y7.5/0.3近似色) 筐体：OAアイボリー塗装鋼板 (マンセル 5.5Y7.5/0.3近似色) パッド：クリエイトブルー塗装 (マンセル 7.5PB4/10近似色)

音声入力回路

アナウンスマイク	-64 dBV 600 Ωに適合、不平衡 1回路 アナウンス専用マイク付属
マイク1	-66 dBV 600 Ωに適合、平衡 1回路 複式フォーンジャック (操作パネル/接続パネル ※操作パネルのフォーンジャック優先)
マイク2,3	マイク/ライン切換可能 平衡 2回路 マイク：-66 dBV 600 Ωに適合、複式フォーンジャック ライン：-10 dBV 10 kΩ
ライン1	-10 dBV 10 kΩ 不平衡 1回路 ピンジャック×2 (操作パネル)
ライン2	-10 dBV/-20 dBV切換 10 kΩ 不平衡 1回路 ピンジャック×2
ライン3	-10 dBV 10 kΩ 不平衡 1回路 ピンジャック×2
ライン4/レピータ	-10 dBV 600 Ω/10 kΩ切換可能 平衡 1回路 入力感度調整可能 複式フォーンジャック
チャイム	-20 dBV 20 kΩ 平衡 1回路 入力感度調整可能 複式フォーンジャック
リモコン	0 dBV 20 kΩ 平衡 1回路 入力感度調整可能 複式フォーンジャック
外部緊急	-10 dBV 10 kΩ 不平衡 1回路 入力感度調整可能 ピンジャック×2
EMG	0 dBV 不平衡 1回路 フォーンジャック
PAモニター	+40 dBV (AC 100 V) アンプ出力接続 1回路 ねじ式端子台

音声出力回路

ライン出力	0 dBV 10 kΩ以上に適合、不平衡 1回路 フォーンジャック
録音出力	-10 dBV 10 kΩ以上に適合、不平衡 1回路 ピンジャック×2
モニター出力	1 W 8 Ω負荷に適合 1回路 ねじ式端子台
スピーカー出力	WL-SA111：10局+一斉、WL-SA112：20局+一斉、WL-SA113：30局+一斉、 1局あたり最大60 W 10局 (1系統) 合計最大600 W

電気的特性

周波数特性	50 Hz~15 kHz±3 dB以内 (ライン系)
ひずみ率	1 %以下 (1 kHzにて)
トーンコントロール	100 Hz/10 kHzにて±10 dB 1回路

制御入力

電源制御	開放電圧 5 V 短絡電流 3 mA 1回路
緊急制御	開放電圧 5 V 短絡電流 3 mA 1回路
一斉制御	開放電圧 5 V 短絡電流 3 mA 1回路
リモコン制御	開放電圧 5 V 短絡電流 3 mA 1回路
チャイム制御	開放電圧 5 V 短絡電流 3 mA 1回路
コールサイン起動	開放電圧 5 V 短絡電流 3 mA 上り下り各1回路
EMG制御	EMG24 Vブレイク/メイク、無電圧メイクに対応 1回路

制御出力

非常電源制御	1回路 (WP-570B制御専用)
--------	-------------------

リモコン用電源出力

電源出力	DC 24 V、135 mA
------	----------------

修理・お取り扱い・お手入れ
などのご相談は…

まず、お買い上げの販売店へ
お申し付けください

■保証書（別添付）

お買い上げ日・販売店名などの記入を必ず確かめ、お買い上げの販売店からお受け取りください。よくお読みのあと、保存してください。

保証期間：お買い上げ日から本体1年間

■補修用性能部品の保有期間

当社は、この音声調整卓の補修用性能部品を、製造打ち切り後7年保有しています。

注) 補修用性能部品とは、その製品の機能を維持するために必要な部品です。

修理を依頼されるとき

20ページに従ってご確認のあと、なお異常のあるときは、電源スイッチを「切」にしてから、電源プラグを抜き、お買い上げの販売店へご連絡ください。

●保証期間中は

保証書の規定に従って、出張修理をさせていただきます。

●保証期間を過ぎているときは

修理すれば使用できる製品については、ご要望により修理させていただきます。下記修理料金の仕組みをご参照のうえご相談ください

●修理料金の仕組み

修理料金は、技術料・部品代・出張料などで構成されています。

技術料 は、診断・故障個所の修理および部品交換・調整・修理完了時の点検などの作業にかかる費用です。

部品代 は、修理に使用した部品および補助材料代です。

出張料 は、お客様のご依頼により製品のある場所へ技術者を派遣する場合の費用です。

ご連絡いただきたい内容

製品名	音声調整卓
品番	WL-SA111, WL-SA112, WL-SA113
お買い上げ日	年 月 日
故障の状況	できるだけ具体的に

便利メモ おぼえのため 記入されると 便利です	お買い上げ日	年	月	日	品番	WL-SA111, WL-SA112, WL-SA113
	販売店名	電話 ()	—			

パナソニック株式会社 コネクティッドソリューションズ社

〒812-8531 福岡県福岡市博多区美野島四丁目1番62号 電話 フリーダイヤル 0120-878-410