

取扱説明書

工事説明付き

ワイヤレスパワードスピーカーシステム ／パワードスピーカーシステム

品番 WS-X66A / WS-66A

はじめに

操作

設置・接続

その他



本機は屋内専用です。
屋外では使用しないでください。

もくじ

はじめに	2
商品概要	2
付属品をご確認ください	2
免責について	2
安全上のご注意	3
使用上のお願い	6
各部の名前	7
前面	7
後面	8
操作のしかた	9
有線マイクを使って拡声する	9
ワイヤレスマイクを使って拡声する	10
周波数を設定する	11
接続のしかた	12
CDやMDなどを接続する	12
本機の出力端子に他の機器を接続する	13
設置のしかた	15
取付金具（現地製作）の取り付けかた	15
コードクランプ用ベルトを取り付ける	15
ワイヤレスマイクを収納する	16
故障かな!?	17
仕様	17
保証とアフターサービス	18

保証書別添付

このたびは、パナソニック製品をお買い上げいただき、まことにありがとうございます。

- 取扱説明書をよくお読みのうえ、正しく安全にお使いください。
- ご使用前に「安全上のご注意」（3～5ページ）を必ずお読みください。
- 保証書は、「お買い上げ日・販売店名」などの記入を確かめ、取扱説明書とともに大切に保管してください。

はじめに

商品概要

このたびはワイヤレスパワードスピーカーシステム（WS-X66A）／パワードスピーカーシステム（WS-66A）をお買い上げいただき、まことにありがとうございました。

WS-X66AとWS-66Aの違い

WS-X66AにはPLLダイバシティワイヤレス受信機（PLL：Phase Locked Loop）およびアンテナが内蔵されています（WS-66Aにはありません）。なお、本文中、WS-X66A固有の説明に **X66** マークを付けて区別しています。

- 小型・軽量のポータブルスピーカー
- 持ち運びに便利なハンドル付き
- 800 MHz帯PLLワイヤレスマイク（別売り）と組み合わせて使用可能 **X66**
ワイヤレスマイクと組み合わせて使用することによって、プレゼンテーション用ワイヤレスシステムとしてご利用いただけます。
- 800 MHz 他のワイヤレス機器と共用可能 **X66**
ワイヤレスパワードスピーカーシステムは受信周波数のグループ切り換えスイッチおよびチャンネル切り換えスイッチがあります。例えば、ワイヤレスパワードスピーカーシステムを近接した会場で複数台使用する場合、機器ごとにグループまたはチャンネルを切り換えることによって同時に使用することができます。他のワイヤレス機器と異なるグループまたはチャンネルに設定することによって、他のワイヤレス機器と共用できます。
- ダイバシティアンテナ内蔵 **X66**
受信用アンテナとしてダイバシティ方式のアンテナを内蔵しており、音切れの少ないクリアな音声を実現できます。
- DC（12 V）入力端子を使用し、DC駆動が可能です。

ダイバシティ方式とは

受信感度の良いアンテナ（ α - β ）を自動的に選択し、電波を受信する方式。受信不良による音切れを低減できる効果があります。

付属品をご確認ください

取扱説明書（本書）.....	1冊	ベルト	WS-66A	1本
保証書.....	1式		WS-X66A	2本
防塵カバー.....	1枚	ねじ	WS-66A	1個
チャンネル切替用ドライバー X66	1本		WS-X66A	2個
		ワッシャー	WS-66A	1個
			WS-X66A	2個

免責について

弊社はいかなる場合も以下に関して一切の責任を負わないものとします。

- ① 本商品に関連して直接または間接に発生した、偶発的、特殊、または結果的損害・被害
- ② お客様の誤使用や不注意による障害または本商品の破損など不便・損害・被害
- ③ お客様による本商品の分解、修理または改造が行われた場合、それに起因するかどうかにかかわらず、発生した一切の故障または不具合
- ④ 本商品の故障・不具合を含む何らかの理由または原因により、拡声ができないことなどで被る不便・損害・被害
- ⑤ 第三者の機器などと組み合わせたシステムによる不具合、あるいはその結果被る不便・損害・被害
- ⑥ 本商品の不良・不具合以外の事由（取付工事の不備、建屋側取付面の不良などを含む）による落下などによる不便・損害・被害

安全上のご注意

必ずお守りください

人への危害、財産の損害を防止するため、必ずお守りいただくことを説明しています。

■ 誤った使いかたをしたときに生じる危害や損害の程度を区分して、説明しています。



警告

「死亡や重傷を負うおそれがある内容」です。



注意

「軽傷を負うことや、財産の損害が発生するおそれがある内容」です。

■ お守りいただく内容を次の図記号で説明しています。(次は図記号の例です)



してはいけない内容です。



実行しなければならない内容です。



警告



工事は販売店に依頼する

工事には技術と経験が必要です。火災、感電、けが、器物損壊の原因となります。

- 必ず販売店に依頼してください。

異常があるときは、すぐ使用をやめる

煙が出る、臭いがするなど、そのまま使用すると火災の原因となります。

- ただちに電源プラグを抜いて、販売店にご連絡ください。

電源コードは、必ずプラグ本体を持って抜く

コードが傷つき、火災や感電の原因となります。

電源プラグのほこり等は定期的にとる

プラグにほこり等がたまると、湿気等で絶縁不良となり、火災の原因となります。

- 電源プラグを抜き、乾いた布でふいてください。

電源プラグは根元まで確実に差し込む

差し込みが不完全ですと、感電や発熱による火災の原因となります。

- 傷んだプラグ、ゆるんだコンセントは使用しないでください。

持ち運ぶときはコード類をすべて抜く

コードに足をかけたりして、けがの原因となります。また、コードが傷つき火災や感電の原因となります。

落下防止対策を施す

落下によるけがの原因となります。

- 落下防止ワイヤーを必ず取り付けてください。

ねじやボルトは指定されたトルクで締め付ける

落下によるけがや事故の原因となります

総質量に耐える場所に取り付ける

落下や転倒によるけがや事故の原因となります。

- 点検は、販売店に依頼してください。

警告



高所作業は資格者が行なう

工事には技術と経験が必要です。火災、感電、けが、器物破損の原因となります。

- 必ず販売店に依頼してください。

定期的に点検する

金具やねじがさびると、落下によるけがや事故の原因となります。

- 点検は、販売店に依頼してください。



禁止

異物を入れない

水や金属が内部に入ると、火災や感電の原因となります。

- ただちに電源プラグを抜いて、販売店にご連絡ください。

スピーカーや金具に異常があったら放置しない

長期にわたって放置すると、各部の劣化が進み、落下によるけがや事故の原因となります。

- 取り外しは、販売店に依頼してください。

電源コードを熱器具に近づけない

コードの被膜が溶けて、火災や感電の原因となります。

電源コード・電源プラグを破損するようなことはしない（傷つけたり、加工したり、熱器具に近づけたり、無理に曲げたり、ねじったり、引っ張ったり、重い物を載せたり、束ねたりしない）

傷んだまま使用すると、感電・ショート・火災の原因になります。

- コードやプラグの修理は販売店にご相談ください。

指定以外の端子に電源(AC100V、DC12V)を接続しない

ショートして火災や感電の原因になります。

油の付着しやすい場所に設置しない

取付部が劣化して、落下などの事故の原因となります。

ケーブルを傷つけない

重い物を載せたり、はさんだりすると、ケーブルが傷つき、火災や感電の原因となります。

湿気やほこりの多い場所に設置しない

火災や感電の原因となります。

屋外や軒下に設置しない

取付部が劣化し、落下によるけがや事故の原因となります。

過大入力を加えない

火災やけがの原因となります。



分解禁止

分解しない、改造しない

火災や感電の原因となります。

- 修理や点検は、販売店にご依頼ください。

警告



ぬれ手禁止

ぬれた手で、電源プラグの抜き差しはしない

感電の原因となります。

- 乾いた布で手をふいでください。



水ぬれ禁止

機器の上に水などの入った容器を置かない

水などが中に入った場合、火災や感電の原因となります。

- ただちに電源プラグを抜いて、販売店にご相談ください。

注意



コネクターの抜き差しは電源を切ってから行う

クリック音でスピーカーが破損する恐れがあります。

配線は本体の電源を切ってから行う

感電の原因となります。

人がぶつからない高さに取り付ける

けがの原因となります。

落とさない

けがの原因となります。

- ねじは正しく締めてください。

無理な力を加えない

取付部が破損し、落下によるけがや事故の原因となります。

スピーカーの近くに人がいないことを確認する

突然大きな音を出すと、けがや事故の原因となります。また、耳の近くで過大な音を出すと難聴の原因となります。

廃棄は専門業者に依頼する

燃やすと化学物質などで目を痛めたり、火災、やけどの原因となります。



禁止

ぶら下がらない

けがの原因となります。

金属のエッジで手をこすらない

強くこすると、けがの原因となります。

踏み台や腰掛けにしない

けがの原因となります。

使用上のお願い

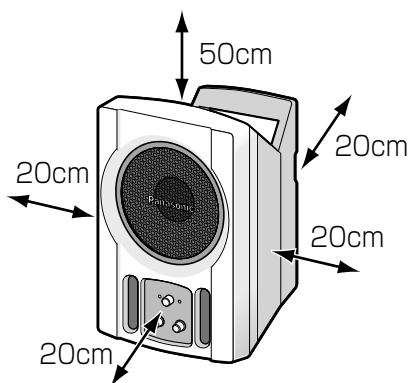
「安全上のご注意」に記載されている内容とともに、以下の事項をお守りください。

本機を使用しないときは電源プラグをコンセントから抜く

本機は電源スイッチが「切」で電源表示LEDが消えていても、電源から遮断されているとは限りません。

電源から遮断するときは、本機の電源プラグを抜くか、本線を接続している分電盤のブレーカーを切ってください。また、本機を設置するときは、電源コンセントやブレーカーへ容易に手が届く場所に設置してください。

本機を使用する際は本機の上面部は50 cm、前面部、後面部、側面部はそれぞれ20 cm以内に物を置かない



ケーブルの抜き差しは、本機の電源を切ってから行う電源を入れたまま、ケーブルの抜き差しを行うと故障の原因となります。

本機は話す人の前に置く

後方に置くと、スピーカーの音がマイクに入りハウリングを起こす場合があります。

ワイヤレスマイクを使用するときは、本機をワイヤレスマイクから直視できる位置に設置する **X66**

アンテナ付近に障害物があると、到達距離が短くなる場合があります。

雑音源の近くで使用しない **X66**

雑音源の近く（同じ周波数の電波または高周波を発生する機器の近く）で使用すると、雑音が入ることがあります。また、送信所の送信アンテナ直下で使用すると、電波を受信しにくくなる場合があります。

XH帯の送信機の近くでは使用しない **X66**

XH帯（783.625 MHz ~ 787.875 MHz）の送信機の近くで本機を使用しないでください。混信するおそれがあります。

ワイヤレスマイクは本機から30 m以内の距離で使用する **X66**

ワイヤレスチューナーの到達距離は30 m以内です。

お手入れは

本機の電源を切り、乾いた柔らかい布でふいてください。ほこりがとれにくいときは、水で薄めた台所用洗剤を柔らかい布にしみこませ、固く絞ってから軽くふいてください。そのあと、乾いた柔らかい布で、洗剤成分を完全にふき取ってください。

シンナーやベンジンなど、揮発性のものは使用しないでください。

化学ぞうきんをご使用の際は、その注意書きに従ってください。

保護回路について

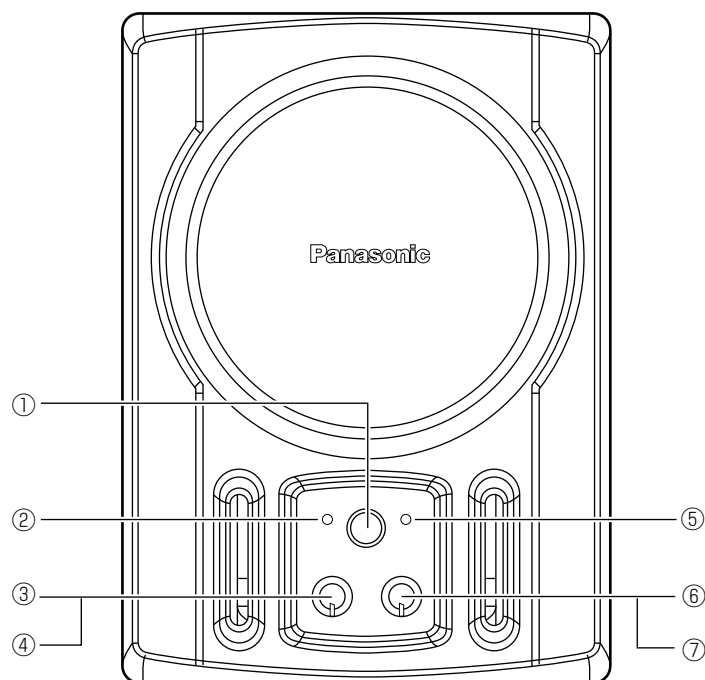
- 本機のスピーカーには、保護回路が内蔵されています。本機に過大な入力加わると、保護回路が動作して出力音量が減衰します。
- 使用中に本機の出力音量が急に小さくなった場合、速やかに本機音量つまみで音量を下げ、保護回路が自動復帰するまで（約2秒～20秒）お待ちください。
- 保護回路が動作したとき、音量を下げなかったり、「音が小さくなったから」と音量を上げたりすると、故障の原因になります。



- 本装置を住宅環境で使用すると無線障害を引き起こす可能性があります。

各部の名前

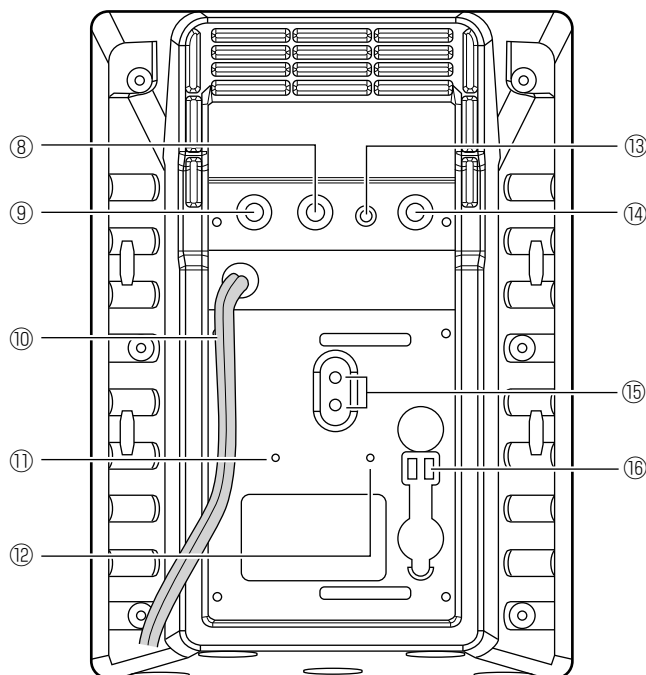
前面



- ① **電源スイッチ**
押して電源を「入/切」します。
- ② **電源表示LED**
電源スイッチが「入」のとき点灯します。
- ③ **ライン音量調節つまみ**
ライン入力端子に接続した機器の音量を調節します。
音量は、右に回すと大きくなり、左に回すと小さくなります。
- ④ **ライン/マイク音量調節つまみ X66**
ライン入力端子または、マイク入力端子に接続した機器の音量を調節します。
(ライン入力とマイク入力はミキシングされます。また、ライン入力とマイク入力の両方をご使用の場合、ライン入力の機器はボリューム付きをご使用ください。)
- ⑤ **ワイヤレス受信表示LED X66**
ワイヤレスマイクの電波を受信しているとき点灯します。
- ⑥ **マイク音量調節つまみ**
マイクの音量を調節します。ワイヤレスマイク、有線マイク共用です。
音量は右に回すと大きくなり、左に回すと小さくなります。
- ⑦ **ワイヤレスマイク音量調節つまみ X66**
ワイヤレスマイクの音量を調節します。ワイヤレスマイク専用です。
音量は右に回すと大きくなり、左に回すと小さくなります。

各部の名前

後面



- ⑧ **ライン入力端子 (-12 dBV, 10 kΩ, 不平衡)**
フォンジャックです。ライン機器を接続します。
- ⑨ **マイク入力端子 (-55 dBV, 10 kΩ, 不平衡)**
フォンジャックです。有線マイクを接続します。
- ⑩ **電源コード**
コンセント (AC100 V 50 Hz/60 Hz) に接続します。
- ⑪ **コードクランプベルト取付穴 X66**
電源コードをクランプするためのベルトを取り付けます。
- ⑫ **ペンシル型ワイヤレスマイクベルト取付穴 X66**
ワイヤレスマイクロホン (WX-4800 : 別売品) 用のベルトを取り付けます。
- ⑬ **DC (12 V) 入力端子**
DC12 V電源を接続します。(別途調達願います)
[適合条件DC12 V、1.5 A以上 接続プラグ
: EIAJ RC-5320A 電圧区分4準拠DCプラグ (外⊖
内⊕)]
- ⑭ **ライン出力端子 (0 dBV, 10 kΩ, 不平衡)**
フォンジャックです。
- ⑮ **グループ/チャンネル設定スイッチ X66**
ワイヤレスマイクを使用するとき周波数のグループとチャンネルを設定します。
- ⑯ **チャンネル切換用ドライバー取付用クランプ X66**
付属のチャンネル切換用のドライバーを取り付けるときに使用します。ドライバーの先端を下向きにしてクランプに差し込んでください。

⚠ 注意

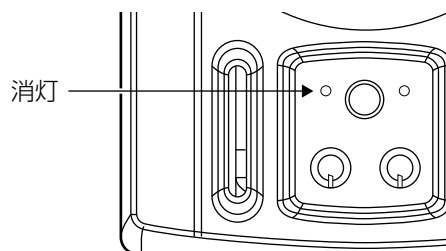
本機はAC100 V、DC12 V、どちらでも動作します。ただし、AC100 V電源とDC12 V電源を同時に使用することはできません。
・同時に使用すると発熱によるやけどや故障の原因となります。

操作のしかた

有線マイクを使って拡声する

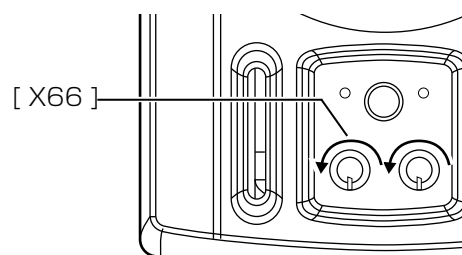
1 電源が「切」になっていることを確認する。

電源表示LEDが消灯していることを確認します。



2 マイク音量調節つまみを最小にする。

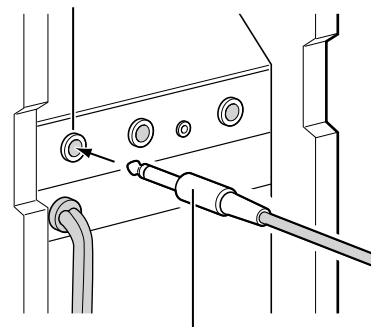
ライン/マイク音量調節つまみを最小にする。 **X66**



3 マイクを接続する。

本機後面のマイク入力端子に有線マイクを接続します。

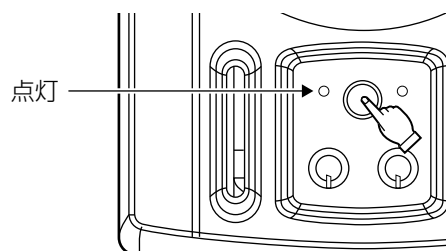
マイク入力端子



有線マイク接続コード

4 電源を「入」にする。

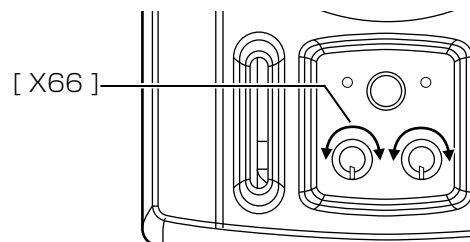
電源表示LEDが点灯します。



5 音量を調節し、マイクに向かって話す。

メモ

- マイクを接続する前に必ず本機の電源を「切」にしてください。電源が入ったままマイクを接続すると、接続するときに音が雑音となって聞こえてしまいます。



<ライン機器を接続している場合>

マイクの音とミックスして拡声します。

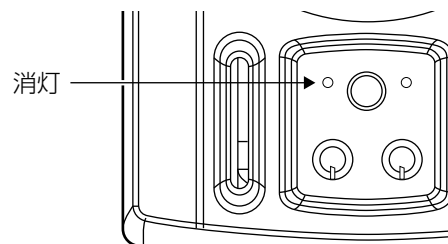
<マイクのスイッチを「入/切」するときには>

マイク音量つまみを最小にしてからマイクのスイッチを操作してください

ワイヤレスマイクを使って拡声する X66

1 電源が「切」になっていることを確認する。

電源表示LEDが消灯していることを確認します。

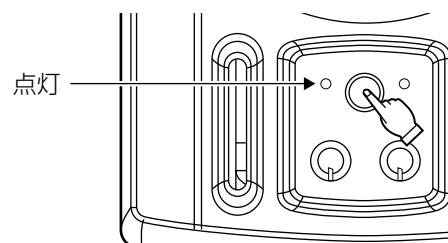


2 ワイヤレスチューナーの受信周波数をワイヤレスマイクと同じに設定する

設定のしかたは次ページの「周波数を設定する」をお読みください。

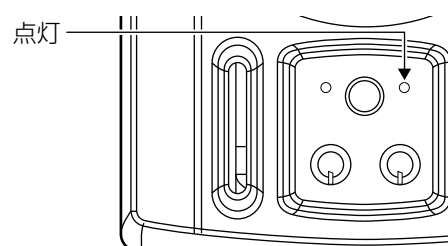
3 電源を「入」にする。

電源表示LEDが点灯します。

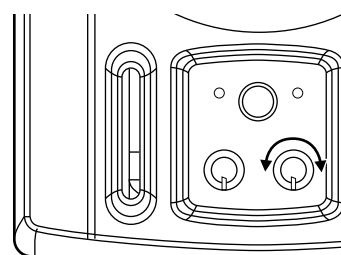


4 ワイヤレスマイクのスイッチを「入」にする

ワイヤレス信号を受信すると、ワイヤレス受信表示LEDが点灯します。
ワイヤレスマイクの操作の詳細はワイヤレスマイクの取扱説明書をお読みください。



5 音量を調節し、マイクに向かって話す。



<ライン機器をまたは有線マイクを接続している場合>

ワイヤレスマイクの音とミックスされます。

<マイクのスイッチを「入/切」するときには>

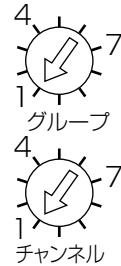
マイク音量つまみを最小にしてからマイクのスイッチを操作してください。

周波数を設定する X66

ワイヤレスマイクを使用する場合、受信周波数の設定が必要です。
次の手順にしたがって、周波数を設定してください。

メモ

- グループおよびチャンネル設定は、スイッチのクリックをご確認ください。



- 1** 付属のドライバーで本機後面にあるグループ設定スイッチの矢印（↑）をワイヤレスマイクのグループと同じ数字に合わせる。
- 2** 同じく、付属のドライバーで本機後面にあるチャンネル設定スイッチの矢印（↑）をワイヤレスマイクのチャンネルと同じ数字に合わせる。

受信周波数表（単位：MHz）

グループ \ チャンネル	1	2	3	4	5	6	7
1	806.125	806.375	807.125	807.750	809.000	809.500	
2	806.250	806.500	807.000	807.875	808.500	808.875	
3	806.625	806.875	807.375	808.250	808.625	809.250	
4	806.750	807.500	808.000	809.125	809.375	809.750	
5	807.625	808.125	808.375	808.750	809.625		
6	807.250						
7	806.125	806.375	806.875	807.500	808.500	809.375	809.750

メモ

- 受信周波数表にないグループやチャンネルに設定することはできません。受信できないと、受信表示LEDが点滅表示します。
- 同時に使用できるワイヤレスマイクは同一グループ内で6波までです。
ただし、次の条件下で使用している場合は、7波まで使用できます。
 - ・ワイヤレスマイクと本機間を5 m以上離している場合
 - ・ワイヤレスマイクとワイヤレスマイク間を50 cm以上離している場合

<同じエリアで同時に本機を複数台使用する場合>

グループはすべて同じ数字を設定し、チャンネルは異なる数字を設定してください。
工場出荷時はグループ：1、チャンネル：1に設定してあります。

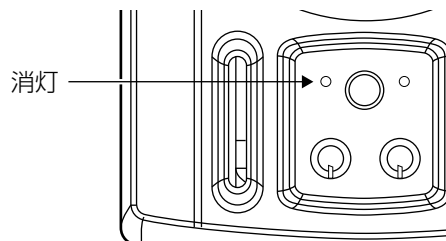
接続のしかた

CDやMDなどを接続する

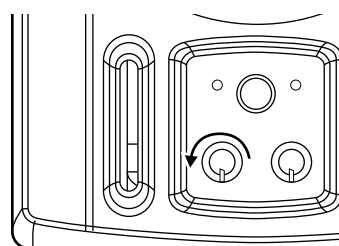
本機後面のライン入力端子にCDやMDなどのライン機器を接続して拡声できます。

1 本機とCD、MDなどのライン機器の電源が「切」になっていることを確認する。

電源表示LEDが消灯していることを確認します。

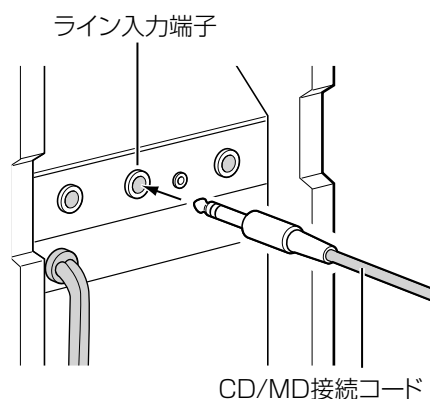


2 ライン音量つまみを最小にする。



3 CDやMDなどのライン機器を接続する。

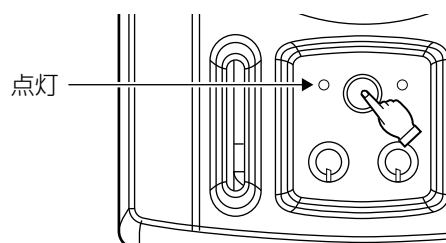
本機後面のライン入力端子（フォンジャック）に接続します。



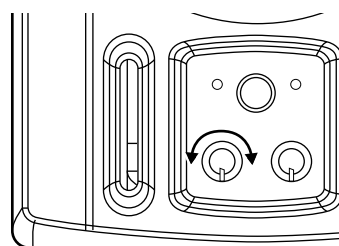
4 CDやMDなどのライン機器の電源を「入」にする。

5 本機の電源を「入」にする。

電源表示LEDが点灯します。



6 音量を調節し、CDやMDを再生する。

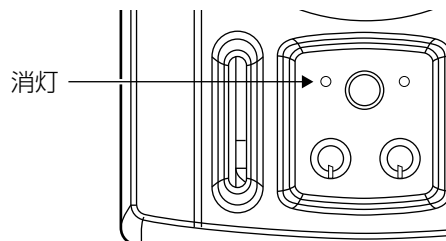


本機の実出力端子に他の機器を接続する

本機の実出力端子に他の機器（入力端子）を接続して、本機に入力された信号を他の機器へ出力することができます。

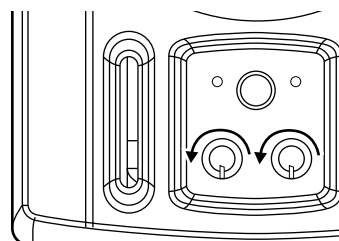
1 本機の電源が「切」になっていることを確認する。

電源表示LEDが消灯していることを確認します。



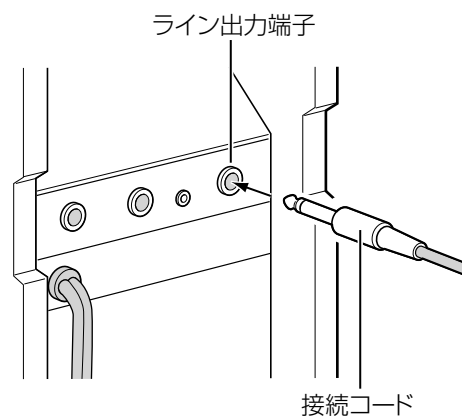
2 本機に接続する他の機器の電源も切れていることを確認する。

3 本機の2つの音量つまみを最小にする。合わせて、接続する機器の音量も最小にする。



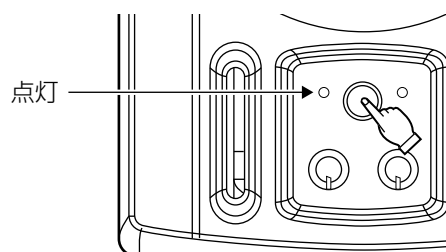
4 機器を接続する。

本機後面の実出力端子と他の機器の入力端子を接続します。



5 本機の電源を「入」にする。

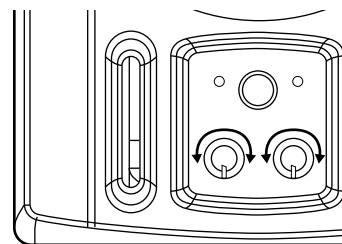
電源表示LEDが点灯します。



6 本機に接続した機器の電源もONにする。

接続のしかた

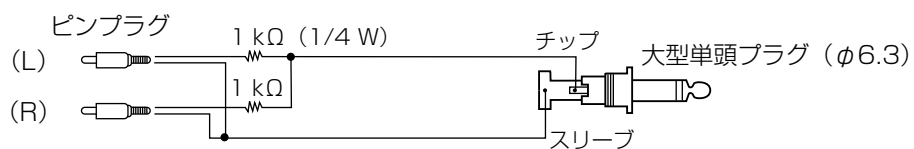
7 本機のライン音量つまみとマイク音量つまみを調節する。



8 本機に接続されている機器の音量を調節する。

メモ

- 本機の2つの音量つまみが最小になっていると、ライン出力端子に音声が出力されません。
- L・R信号は内部でミックスされます。
- ライン1（フォンジャック）にCD、MDなどのステレオライン機器を接続する場合は、下記のケーブルが別途必要です（現地製作）。



設置のしかた

取付金具（現地製作）の取り付けかた

- 現地で製作した取付金具を右図A（ねじ穴）に取り付ける場合は、次に示すねじ類を別途準備してください。

- ・ 平座金（M5用）
- ・ ばね座金（M5用）
- ・ 取付ねじ（M5用）

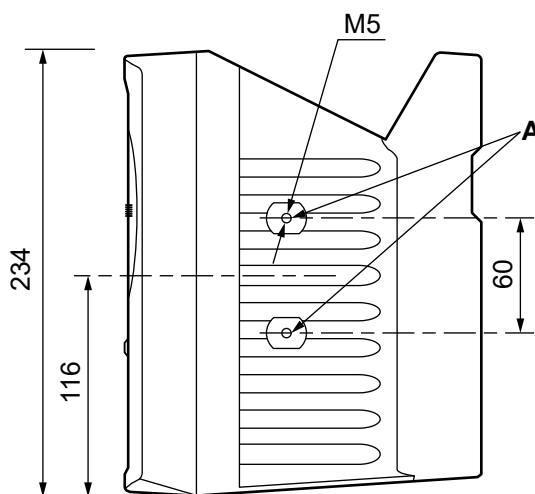
ねじの長さは、下記の範囲でご使用ください。

(6+3*+取付金具の板厚) mm より長く、
(10+3*+取付金具の板厚) mm より短いこと。
※：座金類の厚さ



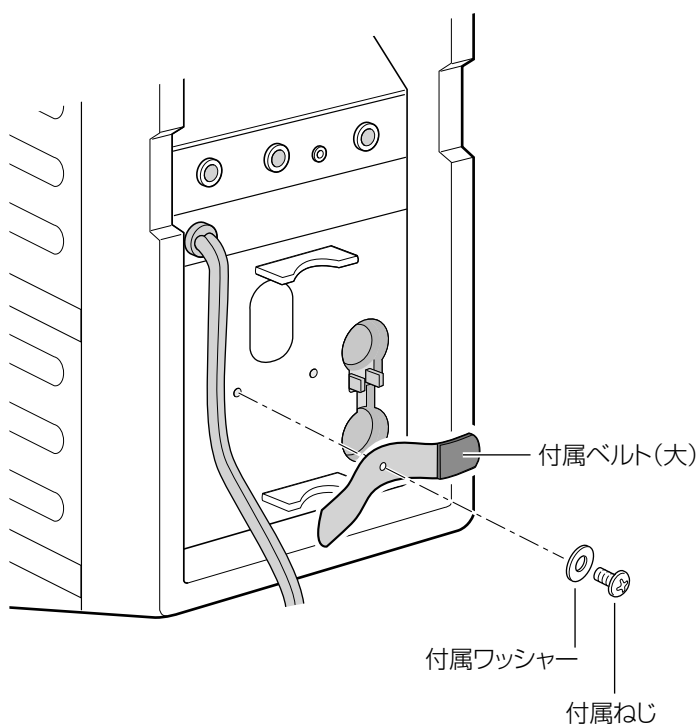
警告

- 天井や壁面に十分強度があることを確認してから、取り付けてください。
- 安全ワイヤーなどで落下防止処置を必ず施してください。



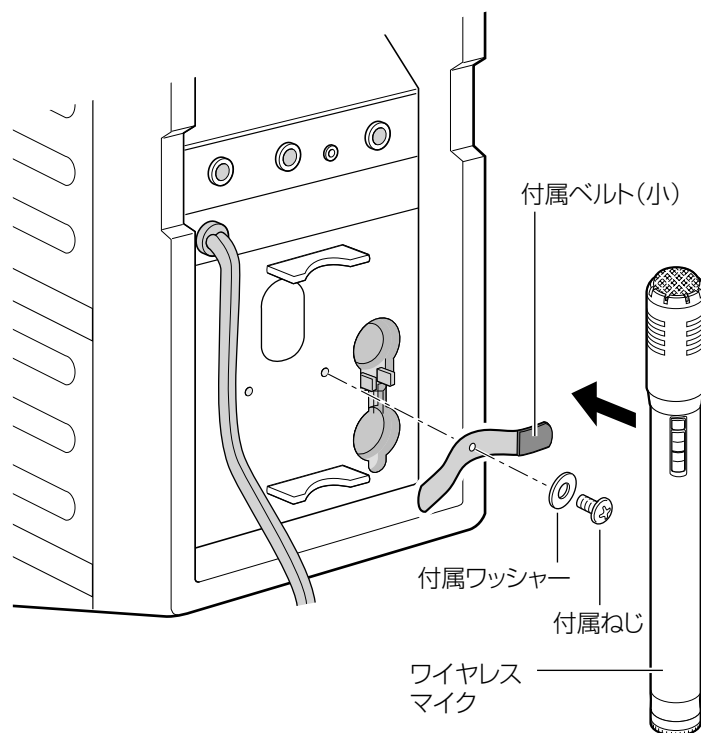
コードクランプ用ベルトを取り付ける

付属のベルト（大）を利用して電源コードをクランプできます。ベルトを付属のねじで取り付けてください。また、電源コードは本体ハンドル部に巻き付けて持ち運ぶこともできます。



ワイヤレスマイクを収納する **X66**

付属のベルト（小）を利用してワイヤレスマイク（別売り）を本機後面に収納できます。ベルトを付属のねじで取り付けてください。



故障かな!?

修理を依頼される前に、この表で症状を確かめてください。

これらの処置をしても直らないときや、この表以外の症状のときは、お買い上げの販売店にご相談ください。

現象	原因・対策	参照ページ
電源が入らない	● 電源プラグがコンセントから抜けていませんか？ → 電源プラグをコンセントに差し込みます。	—
音が出ない	● 各音量調節つまみが「小」になっていませんか？ → 各音量調節つまみを「大」の方に回してください。	7
受信表示LEDが点灯しない（受信しない） X66	● グループ、チャンネルの設定がワイヤレスマイクと合っていますか？ → グループ、チャンネルをワイヤレスマイクと合わせてください。	8、11
	● ワイヤレスマイクの電源スイッチは「ON」になっていますか？ → ワイヤレスマイクの電源スイッチをONしてください。	—
	● ワイヤレスマイクの乾電池は消耗していませんか？ → 新しい電池と交換してください。	—
	● 周波数帯域が800 MHz以外の機器を使用していませんか？ → 周波数帯域が800 MHzのワイヤレスマイクを使用してください。	—

仕様

	WS-X66A	WS-66A
スピーカー部		
形式	フルレンジバスレフ	
使用ユニット	12 cmコーン型	
アンプ部		
定格出力	10 W (4 Ω)	
全高調波歪率	1 %以下 (定格出力時)	
マイク入力	フォンジャック、-55 dBV、10 kΩ、不平衡、モノラル	
ライン入力	フォンジャック、-12 dBV、10 kΩ、不平衡、モノラル	
ライン出力	フォンジャック、0 dBV、10 kΩ、不平衡、モノラル	
ワイヤレス部 X66		
受信周波数	800 MHz帯 (806.125 MHz ~ 809.750 MHz、 125 kHzステップ 30チャンネル)	—
受信方法	スーパーヘテロダイン方式	—
局部発信方式	水晶制御PLLシンセサイザー方式	—
トーンスケルチ周波数	32.768 kHz	—
システム全体		
消費電力 (注)		
AC動作時	20 W	18 W
DC動作時	0.68 A	0.6 A
定格消費電力	40 W	38 W
再生周波数帯域	100 Hz ~ 15 kHz	
最大再生音圧	98 dB (1 m)	
寸法	幅170 mm × 高さ236 mm × 奥行き186 mm	
質量	約3.6 kg	約3.5 kg
電源	AC100 V (50 Hz / 60 Hz) または、DC12 V	
電源ケーブル	約2.5 m	
仕上げ	ABS発泡樹脂成形、塗装品	

(注) 電気用品安全法の技術基準に基づく表示です。

保証とアフターサービス

よくお読みください

使いかた・お手入れ・修理などは

■まず、お買い求め先へご相談ください

▼お買い上げの際に記入されると便利です

販売店名	
電 話	() -
お買い上げ日	年 月 日

修理を依頼されるときは

「故障かな!?!」(17 ページ)でご確認のあと、直らないときは、電源スイッチを「切」にしてから、電源コードを抜いて、お買い上げの販売店へご連絡ください。

●製品名	ワイヤレスパワードスピーカーシステム /パワードスピーカーシステム
●品 番	WS-X66A, WS-66A
●故障の状況	できるだけ具体的に

●保証期間中は、保証書の規定に従って出張修理いたします。

保証期間：お買い上げ日から本体1年間

●保証期間終了後は、診断をして修理できる場合はご要望により修理させていただきます。

※修理料金は次の内容で構成されています。

技術料 診断・修理・調整・点検などの費用

部品代 部品および補助材料代

出張料 技術者を派遣する費用

※補修用性能部品の保有期間 **7年**

当社は、本製品の補修用性能部品（製品の機能を維持するための部品）を、製造打ち切り後7年保有しています。

アフターサービスについて、おわかりにならないとき

お買い上げの販売店または保証書表面に記載されています連絡先へお問い合わせください。

高所設置製品に関するお願い

安全にお使いいただくために、1年に1回をめやすに、販売店または施工業者による点検をおすすめします。

本機を高所に設置してお使いの場合、落下によるけがや事故を未然に防止するため、下記のような状態ではないか、日常的に確認してください。

特に10年を超えてお使いの場合は、定期的な点検回数を増やすとともに買い換えの検討をお願いします。
詳しくは、販売店または施工業者に相談してください。

このような状態ではありませんか？		直ちに使用を中止してください
<ul style="list-style-type: none">● 本機を使用せずに放置している。	▶	事故防止のため、必ず販売店または施工業者に 撤去 を依頼してください。
<ul style="list-style-type: none">● 取付ねじがゆるんだり、抜けたりしている。● 取付部がぐらぐらしたり、傾いたりしている。● 本機および取付部に破損や著しいさびがある。	▶	事故防止のため、必ず販売店または施工業者に 点検 を依頼してください。

長期間使用に関するお願い

安全にお使いいただくために、販売店または施工業者による定期的な点検をお願いします。

本機を長年お使いの場合、外観上は異常がなくても、使用環境によっては部品が劣化している可能性があり、故障したり、事故につながることもあります。

下記のような状態ではないか、日常的に確認してください。

特に10年を超えてお使いの場合は、定期的な点検回数を増やすとともに買い換えの検討をお願いします。
詳しくは、販売店または施工業者に相談してください。


このような状態ではありませんか？		直ちに使用を中止してください
<ul style="list-style-type: none">● 煙が出たり、こげくさいにおいや異常な音がする。● 製品に触るとビリビリと電気を感じる。● 電源を入れても、音が出てこない。● その他の異常・故障がある。	▶	故障や事故防止のため、 電源を切り 、必ず販売店または施工業者に 点検 や 撤去 を依頼してください。

取扱説明書に記載されていない方法や、指定の部品を使用しない方法で施工されたことにより事故や損害が生じたときには、当社では責任を負えません。また、その施工が原因で故障が生じた場合は、製品保証の対象外となります。

■使いかた・お手入れ・修理などは、まず、お買い求め先へご相談ください。

■その他ご不明な点は下記へご相談ください。

システムお客様ご相談センター

電話 フリーダイヤル  **0120-878-410** 受付：9時～17時30分（土・日・祝祭日は受付のみ）
※携帯電話・PHSからもご利用になれます。

ホームページからのお問い合わせは https://biz.panasonic.com/jp-ja/support_cs-contact

ご使用の回線（IP電話やひかり電話など）によっては、回線の混雑時に数分で切れる場合があります。

本書の「保証とアフターサービス」もご覧ください。

【ご相談窓口におけるお客様の個人情報のお取り扱いについて】

パナソニック コネクト株式会社およびグループ関係会社は、お客様の個人情報をご相談対応や修理対応などに利用させていただき、ご相談内容は録音させていただきます。また、折り返し電話をさせていただくために発信番号を通知いただいております。なお、個人情報を適切に管理し、修理業務等を委託する場合や正当な理由がある場合を除き、第三者に開示・提供いたしません。個人情報に関するお問い合わせは、ご相談いただきました窓口にご連絡ください。

パナソニック コネクト株式会社

〒812-8531 福岡県福岡市博多区美野島四丁目1番62号