

## カメラ取付金具 取扱説明書

品番 WV-Q120

このたびは、カメラ取付金具をお買い上げいただき、まことにありがとうございました。  
この取扱説明書をよくお読みのうえ、正しくお使いください。特に「安全上のご注意」はご使用前に必ずお読みいただき、安全にお使いください。お読みになったあとは、大切に保存し、必要なときにお読みください。

この取扱説明書をよくお読みのうえ、正しくお使いください。特に「安全上のご注意」はご使用前に必ずお読みいただき、安全にお使いください。お読みになったあとは、大切に保存し、必要なときにお読みください。

### 便利メモ (おぼえのため、記入されると便利です)

お買い上げ日	年	月	日	品番	WV-Q120
販売店名	電話 ( )		-		

### 松下電器産業株式会社 セキュリティ本部

〒223-8639 横浜市港北区綱島東四丁目3番1号  
電話 フリーダイヤル 0120-878-410

© 2005 Matsushita Electric Industrial Co.,Ltd. All Rights Reserved.

3TR003459AAA  
NM0105-0

### 商品概要

本機は、カラーテレビカメラWV-CW120、WV-CW130専用のカメラ取付金具です。  
●壁に設置された埋込ボックス (別途調達) や、ケーブルを通す穴があいている壁に取り付けることができます。また、露出配管を接続することができます。

### 付属品をご確認ください

取扱説明書 (本書) ……………	1冊	以下の付属品は取付工事に使用します。
		取付ねじ (M5×20) ……………
		取付ねじ (M4×35) ……………
		4本
		1本

### 免責について

弊社は如何なる場合も以下に関して一切の責任を負わないものとします。

- ①本商品に関連して直接または間接に発生した、偶発的、特殊的、または結果的損害・被害
- ②お客様の故意や誤使用、不注意による障害または本商品の破損等
- ③お客様による本商品の分解、修理または改造が行われた場合、それに起因するかどうかにかかわらず、発生した一切の故障または不具合
- ④本商品の故障・不具合を含む何らかの理由または原因により、映像が表示等できないことによる不便・損害・被害

## 1.安全上のご注意 必ずお守りください

お使いになる人や他の人への危害、財産への損害を未然に防止するため、必ずお守りいただくことを、次のように説明しています。

■表示内容を無視して誤った使い方をしたときに生じる危害や損害の程度を、次の表示で区分し、説明しています。

**警告** この表示の欄は、「死亡または重傷などを負う可能性が想定される」内容です。

■お守りいただく内容の種類を、次の絵表示で区分し、説明しています。

この絵表示は、してはいけない「禁止」内容です。

この絵表示は、必ず実行していただく「強制」内容です。

### 警告

#### ■工事は販売店に依頼する



工事には技術と経験が必要です。火災、感電、けが、器物損壊の原因になります。

- 必ず販売店にご依頼ください。

#### ■定期的に点検する



金具やねじがさびると、落下などでけがの原因になります。

- 点検は販売店に依頼してください。

#### ■質量に耐える場所に 取り付ける



取付部が劣化して、落下などの事故の原因になります。

- 十分な強度に補強してから取り付けてください。

#### ■専用のカメラ以外は取り 付けない



落下などで、けがや事故の原因になります。

禁止

#### ■ねじや固定機構は しっかり締め付ける



締め付けがゆるむと、落下などで、けがや事故の原因になります。

## 2.設置上のお願い

#### ●周囲温度、湿度について

使用温度は-10℃~+50℃、湿度は90%以下の場所でお使いください。

#### ●カメラ取付金具に露出配管を接続する場合は

ケーブル通し穴を使用してください。(G 3/4 管用平行ねじ対応)

#### ●カメラ取付金具を壁に固定するねじは付属していません

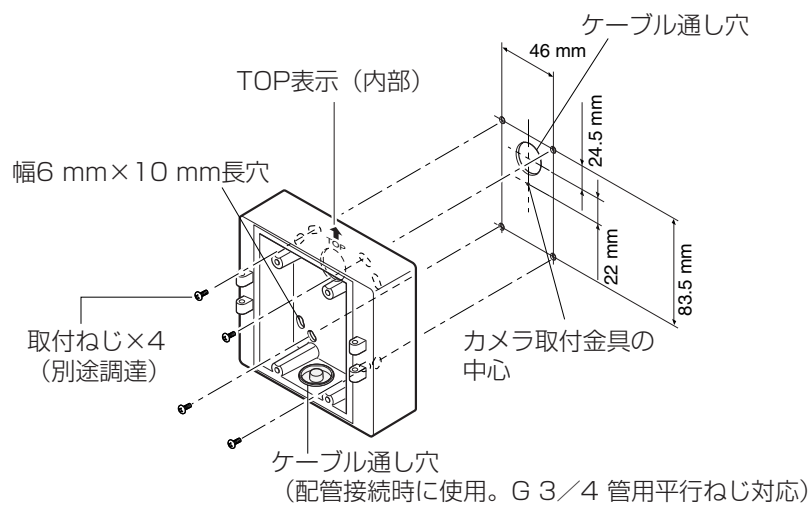
取付場所の材質、構造、総質量を考慮してご用意ください。

#### ●設置の際は、使用するカメラの取扱説明書をあわせてお読みください

# 3.設置のしかた カメラの電源を切った状態で行ってください

## 1 カメラ取付金具を壁面または埋込ボックスに固定する

準備したねじ4本で、カメラ取付金具を直接壁に、または埋込ボックス（別途調達）に固定します。（ねじは付属されていません）



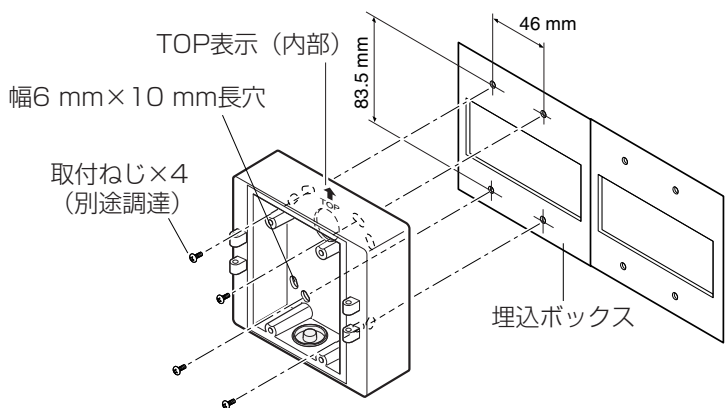
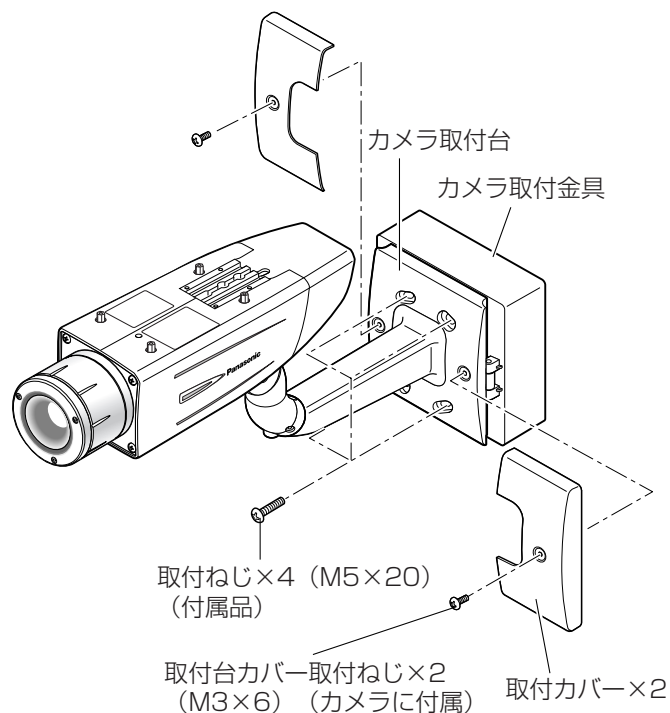
- カメラ取付金具内部の刻印「TOP」表示を上側にしてください。
- 埋込ボックスを使用する場合は、下のイラストのように、2つを並べて使用することをお勧めします。（ケーブルを通しやすくするため）



- 屋外に設置するときは、ねじとねじ穴の防水処理をしてください。

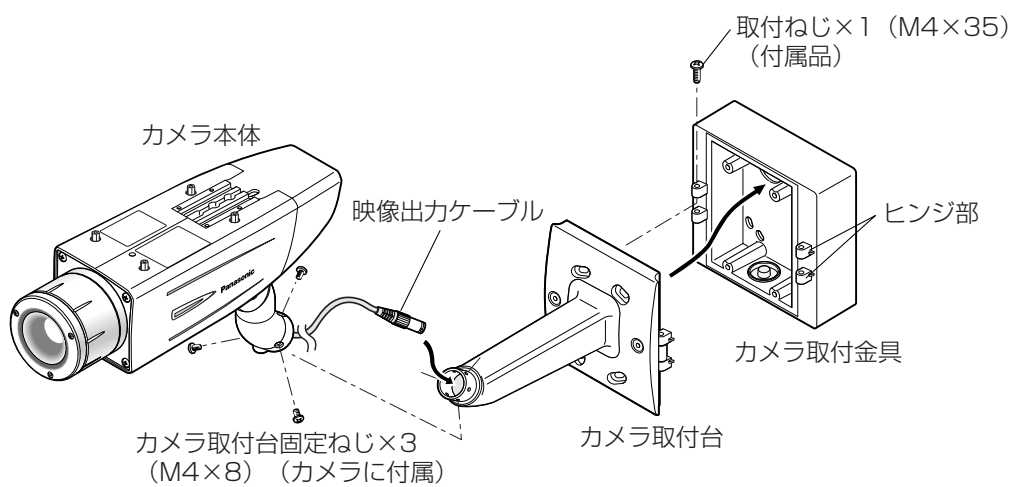
## 3 カメラ取付台をカメラ取付金具に固定する

付属の取付ねじ（M5×20）4本でカメラ取付台をカメラ取付金具に固定します。カメラ取付台を固定したら、取付カバーを取付台カバー取付ねじ（カメラに付属）2本でカメラ取付台に固定します。

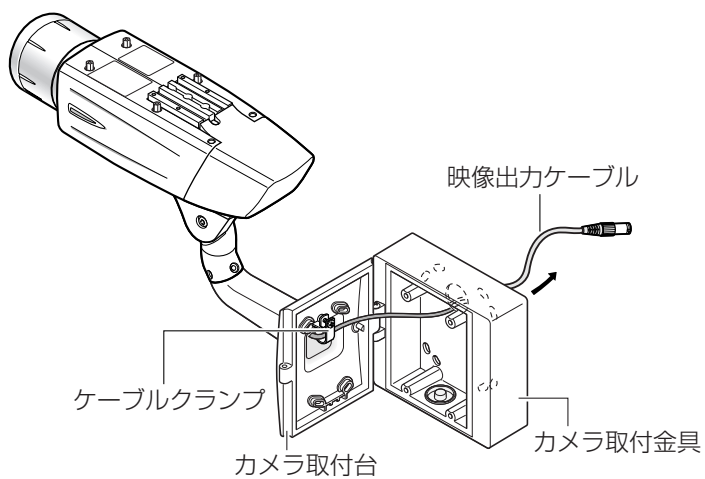


## 2 カメラ取付金具にカメラ取付台とカメラを固定する

- ①付属の取付ねじ（M4×35）1本で、カメラ取付金具の左右どちらかのヒンジ部にカメラ取付台を仮取り付けし、開閉できるようにしておきます。壁が左右どちらかにある場合は、壁の反対側のヒンジ部に取り付けます。



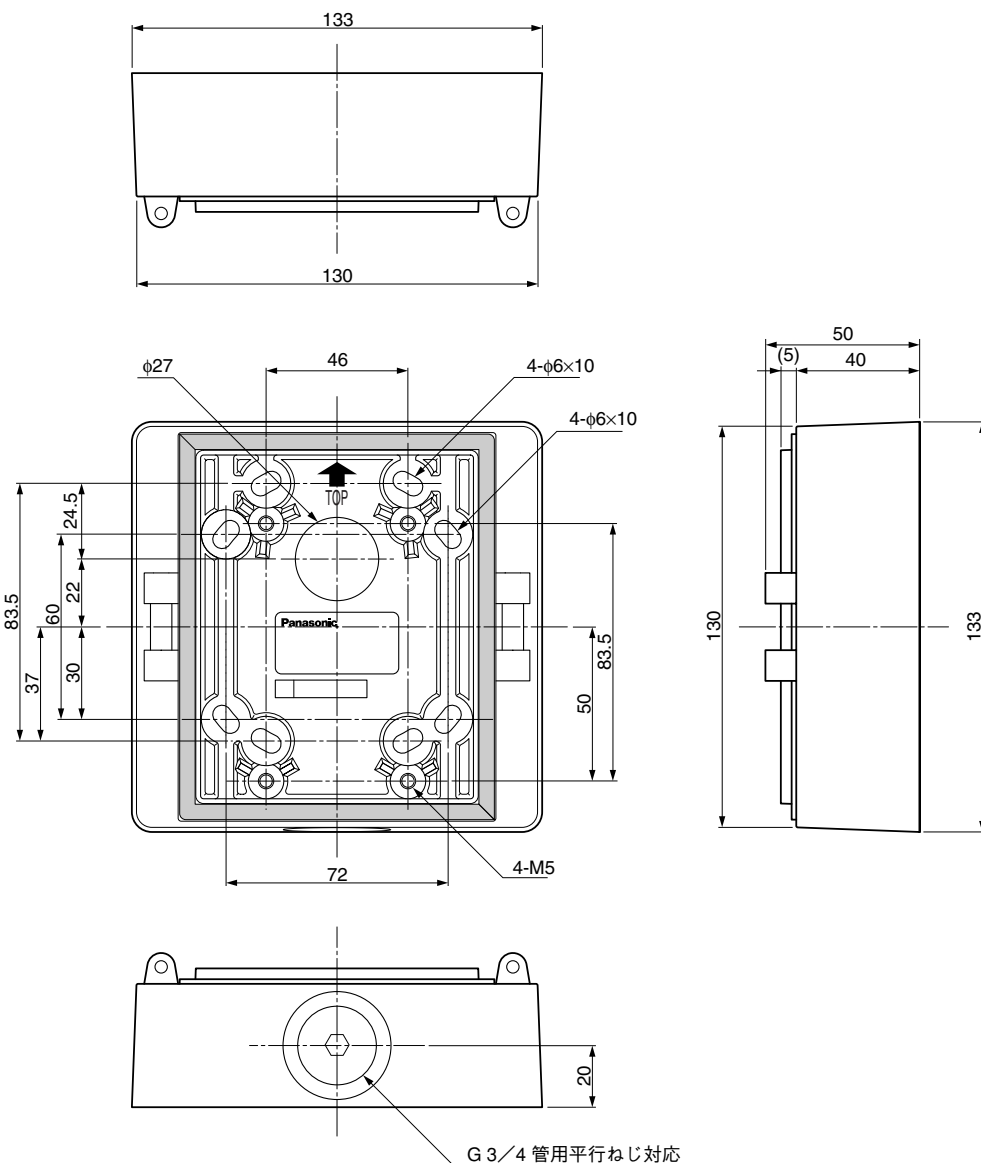
- ②映像出力ケーブルをカメラ取付台に通し、ケーブルクランプに固定して壁側に出します。
- ③カメラ本体をカメラ取付台に、カメラ取付台固定ねじ（カメラに付属）3本で固定します。



## 4.仕様

使用温度範囲	-10℃～+50℃
寸法	幅 133 mm 高さ 133 mm 奥行き 50 mm
質量	約 510 g
仕上げ	アルミダイキャスト製 シルバーメタリック塗装

## 5.外観寸法図



(単位：mm)