

スピーカーシステム

取扱説明書

工事説明付き

品番 **WS-5820**

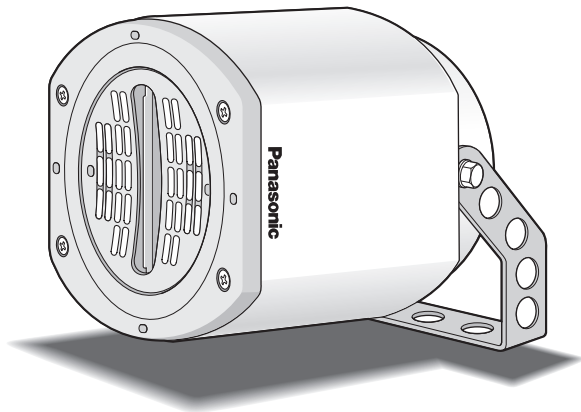
この取扱説明書をよくお読みのうえ、正しくお使いください。
そのあと保存し、必要なときにお読みください。

もくじ

必ずお読みください	商品概要	2
	付属品をご確認ください	2
	安全上のご注意	2
	使用上のお願い	4

工事	設置のしかた	5
	■設置寸法	5
	■設置例	6
	接続のしかた	7

仕様	7
アフターサービスについて	裏表紙



上手に使って上手に節約

このたびは、スピーカーシステムをお買い上げいただき、まことにありがとうございました。

商品概要

本機は、屋外・屋内兼用の広指向性スピーカーシステムです。

- 水平方向120°の広指向角により、少数のスピーカーシステムの設置で均一音場拡声が可能です（垂直方向指向角は90°です）。
- ケースはABS樹脂成形したスピーカーシステムで、防滴レベルはJIS C 0920防雨形を適用します。
- 取付金具はステンレス製で、耐蝕製、耐候性に優れています。

付属品をご確認ください

取扱説明書（本書） 1

安全上のご注意

必ずお守りください

お使いになる人や他の人への危害、財産への損害を未然に防止するため、必ずお守りいただくことを、次のように説明しています。

■表示内容を無視して誤った使い方をしたときに生じる危害や損害の程度を、次の表示で区分し、説明しています。



警告

この表示の欄は、「死亡または重傷などを負う可能性が想定される」内容です。



注意

この表示の欄は、「傷害を負う可能性または物的損害のみが発生する可能性が想定される」内容です。

■お守りいただく内容の種類を、次の絵表示で区分し、説明しています。



この絵表示は、してはいけない「禁止」内容です。



この絵表示は、必ず実行していただく「強制」内容です。

警告

工事は販売店に 依頼する



工事には技術と経験が必要です。けが、器物損壊の原因となります。

- 取付工事は販売店に依頼してください。

異常があるときは、 すぐ使用をやめる



煙が出る、臭いがする、水や異物が入った、落として破損したなど、火災の原因となります。

- ただちに電源を切って、販売店にご連絡ください。

分解しない、 改造しない



火災やけがの原因となります。

分解禁止

- 修理や点検は販売店に依頼してください。

重量に耐える場所に 取り付ける



取付場所の強度が不十分なとき、落下などでけがや事故の原因となります。

- 取付工事は販売店に依頼してください。

定期的に点検する



取付部が劣化すると、落下などでけがの原因となります。

- 点検は販売店にご連絡ください。

配線は正しく行う



ショートや誤配線により、火災の原因となります。

振動する場所に 取り付けない



振動で金具が破損し、落下によりけがの原因となります。

禁止

- 取付工事は販売店に依頼してください。

過大入力を加えない



火災や故障の原因となります。

禁止

ケーブル類は 引っ張らない



火災や感電の原因となります。

禁止

塩害や腐食性ガスの発生 する場所に設置しない



取付部が劣化して、落下などの事故の原因となります。

禁止

可燃性ガス中で 使用しない



爆発する恐れがあります。

禁止

油の付着しやすい場所に 設置しない



取付部が劣化して、落下などの事故の原因となります。

禁止

安全上のご注意

必ずお読みください

⚠ 注意

ねじや固定機構は、 しっかり締め付ける



締め付けがゆるむと、落下などでけがの原因となります。

配線はアンプの電源を 切ってから行う



感電の原因となります。

人がぶつからない 高さに取り付ける



けがの原因となります。

磁気テープなどを 近づけない



禁止

テープやフロッピーディスク、MDなど磁気記録メディアを近づけると、情報が消えます。

金属のエッジで 手をこすらない



禁止

けがの原因となります。

ぶら下がらない、 足場代わりにしない



禁止

けがの原因となります。

スピーカーの近くに人が いないことを確認する



突然大きな音を出すと、けがや事故の原因となります。
また、耳の近くで過大な音を出すと難聴の原因となります。

使用上のお願い

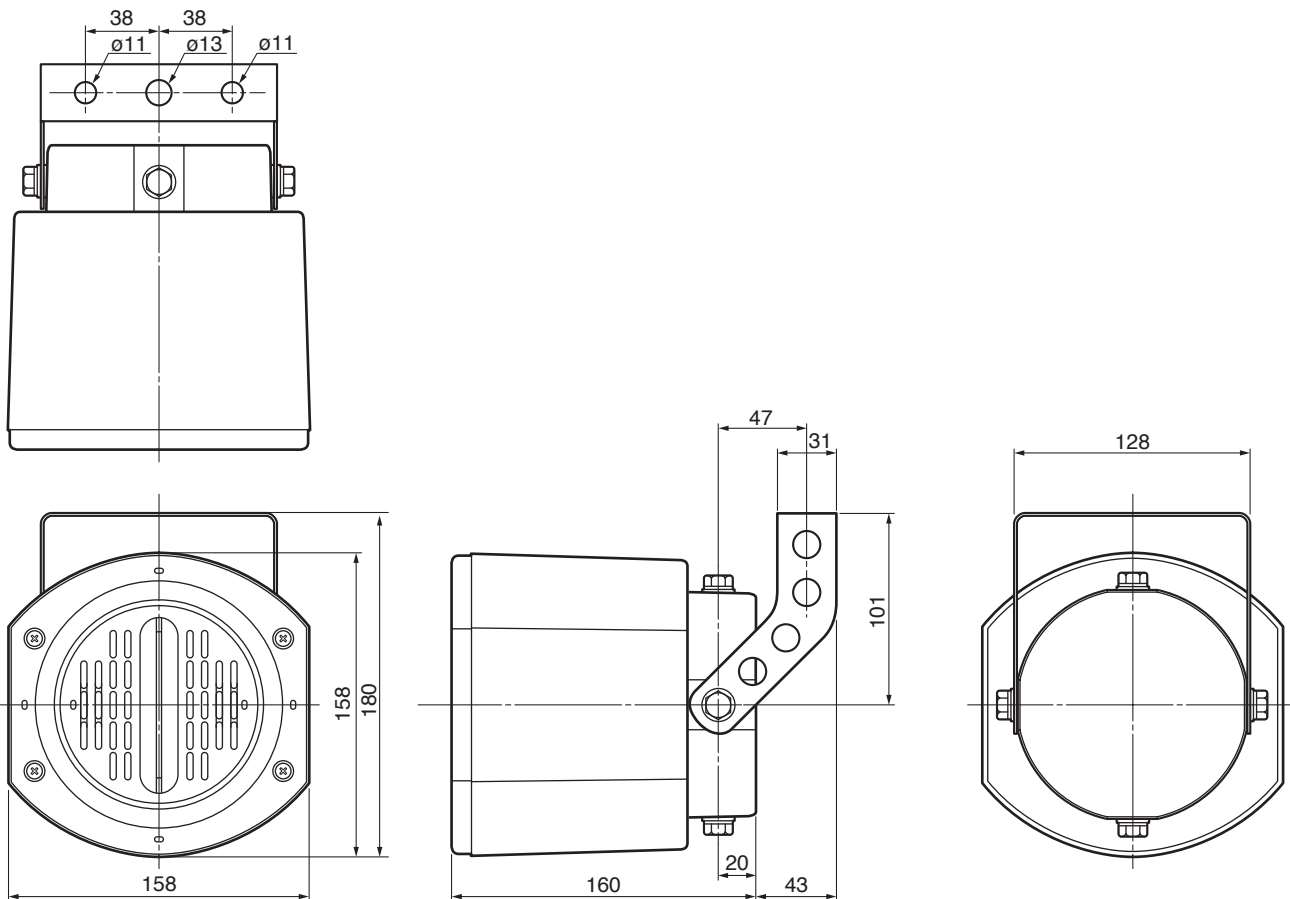
- 本スピーカーは防滴仕様ですが、必ず水平より下向きに設置してください。上向きでのご使用は、故障の原因となりますので避けてください。
- 同じ場所で2本以上のスピーカーを使用する場合は、必ず極性を合わせてください。
- 乾式サウナなど高温の場所や冷凍庫のような低温の場所には設置しないでください。
- お手入れのしかた
アンプの電源を切り、乾拭きするか、水をよくしぼり、軽くふいてから乾拭きしてください。
 - ・ベンジンやシンナーなど揮発性のもの、研磨剤は使用しないでください。
 - ・化学ぞうきんをご使用の際は、その注意書きに従ってください。
 - ・内部の清掃や点検は、販売店にご相談ください。

設置のしかた

⚠ 警告

- 本体の不良による落下事故以外の、取り付け方法の不備などによる落下事故に対する責任は一切弊社は負いかねますので、取り付け場所や取り付け方法の設計は十分な注意をお願いします。強度が不足の場合は、十分な補強をし、安全を確認して取り付けてください。
- 設置工事は、専門の工事店に依頼してください。
- 安全のため十分な落下防止対策を施し、必ず定期的に保守点検を実施してください。
- 必ず、アンプの電源を切ってから設置・接続を行ってください。

■ 設置寸法



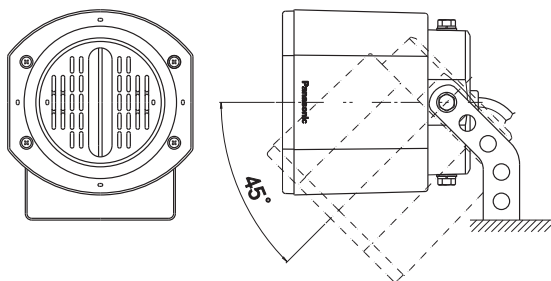
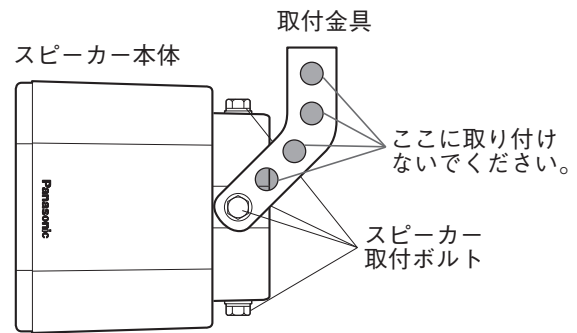
単位	mm
縮尺	1/4

設置のしかた

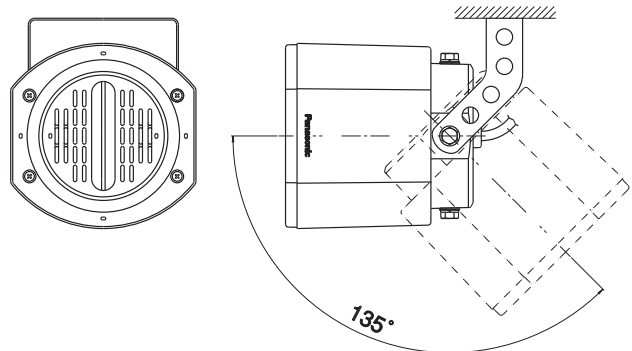
■設置例

お願い
必ず水平より下向きに設置してください。

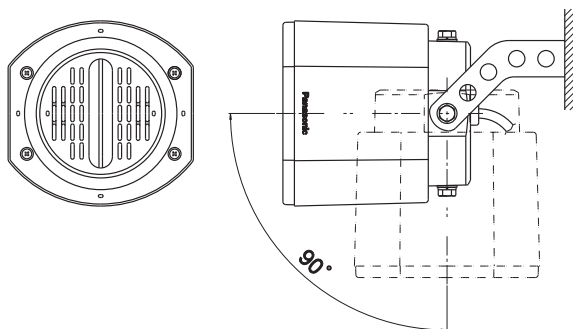
- 取付用のボルト・ナット類は付属していません。別途ご準備のうえ、取付金具をしっかり固定してください。
- 角度調節の際は、スピーカー取付ボルト（2箇所）をしっかり締め付けてください。
締付トルク：1.5 ～ 2.0 N・m(15 ～ 20 kgf・cm)
- スピーカーは取付金具先端の取付穴に取り付けてください。他の穴は取付穴ではありません。
- 工場出荷時の指向角は、水平方向120°、垂直方向90°です。回転軸を90°変更することにより、水平・垂直指向角の変更が可能です。スピーカー取付ボルト（4箇所）はしっかりと締め付けてください。



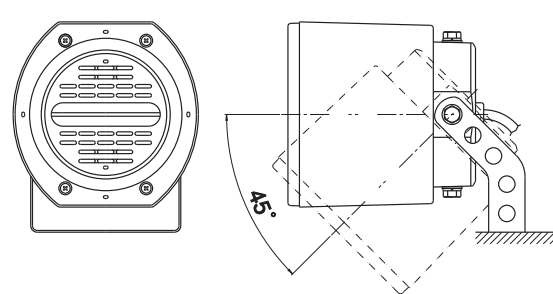
[設置例1]



[設置例2]



[設置例3]



[回転軸90° 変更の場合]

接続のしかた

アンプからのスピーカーラインにスピーカー入力線を接続します。

白色：⊖

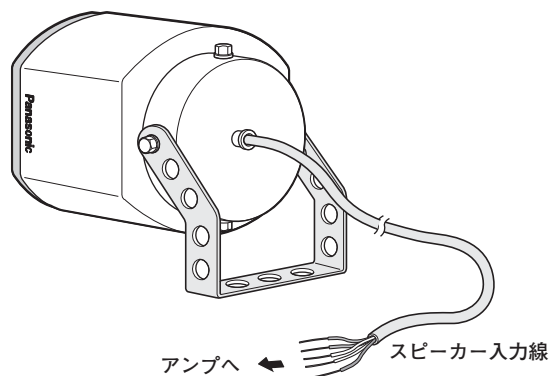
黒色：⊕ 2 kΩ (ハイインピーダンスライン100系)

赤色：⊕ 3.3 kΩ (ハイインピーダンスライン100系)

緑色：⊕ 10 kΩ (ハイインピーダンスライン100系)

黄色：⊕ 20 kΩ (ハイインピーダンスライン100系)

- 必要な入力に合わせて、白-黒、白-赤、白-緑、白-黄のいずれかに接続してください。
- 接続後は絶縁テープを巻き、確実に絶縁してください。
- 使用しない入力線は切断し、絶縁テープで確実に絶縁してください。



仕様

形式	密閉形
入力インピーダンス	2 kΩ、3.3 kΩ、10 kΩ、20 kΩ
定格入力	5 W
種別 ^{※1}	L級 (2 kΩ、3.3 kΩ、10 kΩ接続時)、M級 (20 kΩ接続時)
指向特性区分 ^{※2}	X
音響パワーレベル ^{※2}	94 dB (1 W)
出力音圧レベル ^{※3}	90 dB (1 m/1 W)
周波数特性	130 Hz ~ 15 kHz (偏差20 dB)
指向角	水平：120°、垂直：90°
使用スピーカー	10 cm コーンスピーカー
使用温度範囲	-20℃~+60℃
寸法	幅 158 mm 高さ 180 mm 奥行き 203 mm (取付金具含む)
質量	約 1.2 kg
仕上げ	エンクロージャ : ABS樹脂成形

※1 種別とは、消防法で規定された音声警報「第2シグナル」を音源として、無響室にて得られる音圧（ピーク値）により定められています。

※2 指向特性区分および音響パワーレベルは、消防法の規定により測定された区分および値を用いています。

※3 出力音圧レベルは、JISで定められた値で、音声警報「第2シグナル」の値とは異なります。

アフターサービスについて

修理・お取り扱い・お手入れなどのご相談は…
まず、お買い上げの販売店へお申し付けください。

■修理を依頼される時

まず使用を中止し、お買い上げの販売店へご連絡ください。

修理すれば使用できる商品については、ご希望により有料で修理させていただきます。

ただし スピーカーシステム の補修用性能部品の最低保有期間は、製造打ち切り後7年です。

注) 補修用性能部品とは、その製品の機能を維持するために必要な部品です。

●修理料金の仕組み

修理料金は、技術料・部品代・出張料などで構成されています。

技術料 は、診断・故障個所の修理および部品交換・調整・修理完了時の点検などの作業にかかる費用です。

部品代 は、修理に使用した部品および補助材料代です。

出張料 は、製品のある場所へ技術者を派遣する場合の費用です。

■使いかた・お手入れ・修理などは、まず、お買い求め先へご相談ください。

■その他ご不明な点は下記へご相談ください。

システムお客様ご相談センター

電話 フリーダイヤル  **0120-878-410** 受付：9時～17時30分（土・日・祝祭日は受付のみ）
※携帯電話・PHSからもご利用になれます。

ホームページからのお問い合わせは https://biz.panasonic.com/jp-ja/support_cs-contact

ご使用の回線（IP電話やひかり電話など）によっては、回線の混雑時に数分で切れる場合があります。

【ご相談窓口におけるお客様の個人情報のお取り扱いについて】

パナソニック コネクト株式会社およびグループ関係会社は、お客様の個人情報をご相談対応や修理対応などに利用させていただきます。ご相談内容は録音させていただきます。また、折り返し電話をさせていただくために発信番号を通知いただいております。なお、個人情報を適切に管理し、修理業務等を委託する場合や正当な理由がある場合を除き、第三者に開示・提供いたしません。個人情報に関するお問い合わせは、ご相談いただきました窓口にご連絡ください。

便利メモ おぼえのため 記入されると 便利です	お買い上げ日	年	月	日	品番	WS-5820
	販売店名	電話（	）	－		

パナソニック コネクト株式会社

〒812-8531 福岡県福岡市博多区美野島四丁目1番62号