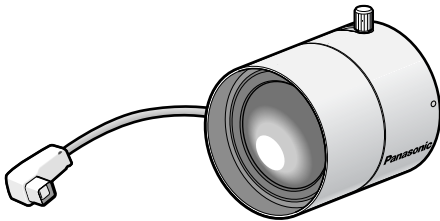


取扱説明書

バリフォーカルレンズ

品番 WV-LZA62/2



このたびは、バリフォーカルレンズをお買い上げいただき、まことにありがとうございました。

この取扱説明書をよくお読みのうえ、正しくお使いください。お読みになったあとは、大切に保管し、必要なときにお読みください。

本レンズは、1/3型CCDカメラ専用の高解像度2倍バリフォーカルレンズです。

取扱上のお願い

レンズの清掃について

レンズクリーニングペーパー（眼鏡やカメラの清掃に使うもの）で行ってください。溶剤を使用する場合はアルコール類を使用し、ガラスクリーナーやシンナー系のものは使用しないでください。

付属品をご確認ください

取扱説明書（本書）..... 1冊

取り付けかた

お願い

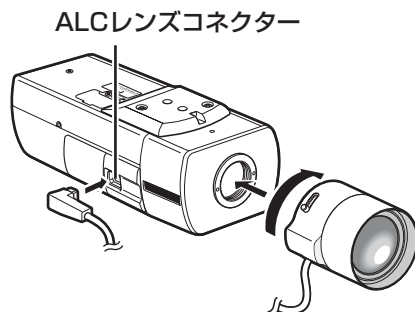
取り付けるカメラの取扱説明書を合わせてお読みください。

※カメラのイラストは、RP-NP1000を使用しています。

- ①カメラ側で、レンズの設定を行います。
(RP-NP1000の場合は、
DC/VIDEOの設定はありません)

ALC/ELC→ALC
DC/VIDEO→DC

- ②レンズをゆっくり時計方向に回してカメラに取り付けます。
- ③レンズのケーブルをカメラのALCレンズコネクターへ接続します。



ピントの合わせかた

- ①ズームロックつまみをゆるめ、T方向いっぱいに回します。
- ②フォーカスリングをF位置の少し手前（オーバーインフ分）に合わせます。
- ③10 m 以上離れた被写体を撮影し、カメラ側のバックフォーカスを調整します。

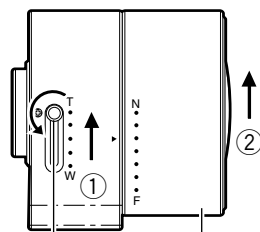
お願い

ズームロックつまみをW方向いっぱいに回したとき、フォーカスリングを回して、約1.2 m先の被写体にピントを合わせられることを確認してください。

- ④ズームロックつまみをT⇔W間で適当な画角に動かし、ズームロックつまみを締めます。
- ⑤フォーカスリングを回して、ピントを合わせます。

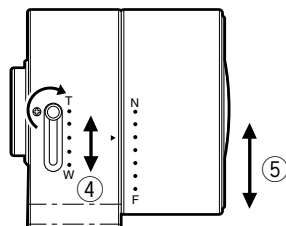
お願い

画角を変える場合は、もう一度ズームロックつまみ、フォーカスリングを回してピントを合わせてください。



ズームロックつまみ

フォーカスリング



仕様

焦点距離	2.8 mm ~ 6 mm		
最大口径比	1 : 1.4 ~ 1 : 2.1		
イメージサイズ	φ6 mm (4.8(H) mm × 3.6(V) mm)		
写角	水平 : 47.9° ~ 99.6° 垂直 : 35.7° ~ 72.9°		
絞り	自動 (DC方式)		
マウント	CSマウント (1 - 32UN)		
フォーカス範囲	∞ ~ 1.2 m		
使用温度範囲	-10 °C ~ +50 °C		
寸法	幅 64 mm	高さ 65 mm	長さ (マウントまで) 58 mm 長さ (マウント内側) 4 mm
質量	約 118 g		
仕上げ	ニュートラルシルバー塗装		

便利メモ (おぼえのため、記入されると便利です)

お買い上げ日	年 月 日	品番	WV-LZA62/2
販売店名	電話 ()		—

松下電器産業株式会社

セキュリティ本部

〒223-8639 横浜市港北区綱島東四丁目3番1号
電話 フリーダイヤル 0120-878-410