

取り付けイメージ

取扱説明書

工事説明付き

パイプ取付金具

品番 WV-Q123

この取扱説明書をよくお読みのうえ、正しくお使いください。お読みになったあとは、大切に保管し、必要なときにお読みください。

このたびは、パイプ取付金具をお買い上げいただき、まことにありがとうございました。

商品概要

本製品は、カラーテレビカメラ（WV-CW960）を現地で製作した天井取付金具に取り付けるための取付金具です。本書では、カラーテレビカメラ（WV-CW960）をカメラと表記しています。

警告

- 事故やけがの原因となりますので、以下の内容を必ずお守りください。
- ・ご使用になるカメラの取扱説明書の「安全上のご注意」および「設置上のお願い」をお読みになり、その指示に従ってください。
 - ・工事は販売店に依頼してください。
 - ・工事の際はブレーカーを切ってから行ってください。火災、感電、けが、器物損壊の原因となります。

付属品をご確認ください

- 取扱説明書（本書） 1枚
カメラ取付ねじ（六角穴付ねじ（M6）：取付工事に使用します） 4個

設置上のお願い

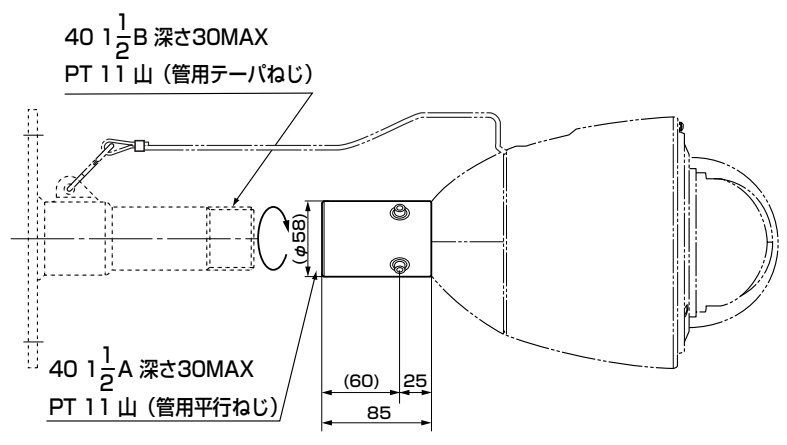
- カメラの取り扱いはいないに
 - ・落としたり、強い衝撃や振動を与えたりしないでください。故障の原因になります。
- カメラの取り付け場所について
 - ・強度が十分あるコンクリート天井に取り付けてください。
 - ・現地で製作した天井取付金具の強度を確認してください。強度は、カメラおよび取付金具、ボルト類の総質量を元に確認してください。
- カメラは吊り下げ専用です。据え置きや傾けた状態で使用すると、正常に動作しなかったり、寿命が短くなる場合があります。
- カメラは水平（ドーム下向き）に取り付けてください。
- 次のような場所での設置およびご使用はできません。
 - ・プールなど、薬剤を使用する場所
 - ・ちゅう房などの蒸気や油分の多い場所、および可燃性雰囲気中などの特殊環境の場所
 - ・放射線やX線、および強力な電波や磁気の発生する場所
 - ・海上や海岸通り、および腐食性ガスが発生する場所
 - ・使用周囲温度（-40℃～+50℃）を超える場所
 - ・車両や船舶などの振動の多い場所（本機は車載用ではありません。）
 - ・エアコンの室外機付近など、急激に温度が変化する場所（ドームカバーが曇ったり、結露する場合があります。）
- カメラの電源工事について
カメラには電源スイッチがありません。電源工事の際は、カメラの電源を入/切できるようにしてください。カメラは、電源投入時にセルフクリーニング機能（パン・チルト・ズーム・フォーカス動作）が働きます。
- 湿度に注意してください
カメラの設置は、湿度の低いときに行ってください。湿度の高いときに設置を行うと、内部に湿気がたまりドームカバー内が曇ることがあります。
- 工事の際に知っておいていただきたいこと
 - ・カメラは、電源投入時にセルフクリーニング機能（パン・チルト・ズーム・フォーカス動作）が働きます。
 - ・機器の組み合わせは制限があります。定格、外観寸法をよく確認してから接続してください。詳しくは、「Panasonic CCTVシステム総合カタログ」を参照するか、販売店にご相談ください。

寸法 直径 58 mm 高さ 85 mm

質量 約200 g

仕上げ 指定色焼付塗装（塗装色：ファインシルバー（901））

各部のなまえ



※図はイメージであり、カメラは吊り下げ専用です。

取付手順

1. 準備

- (1) カメラを天井に取り付けるための取付金具を用意してください。
- (2) カメラ落下防止のための安全ワイヤーを取り付けられる取付金具を用意してください。
- (3) 本製品と取付金具の取り付け面が、取り付けられるカメラの荷重に耐えることを確認してください。

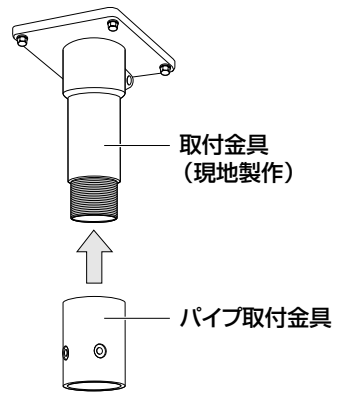
警告

強度が不十分ですと、カメラが脱落し、事故やけがの原因となります。カメラの質量は、カメラの取扱説明書をお読みください。

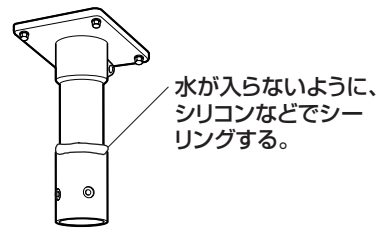
- (4) 取付場所に適した、ナットおよびアンカーボルトなどを準備してください。

2. 取り付けかた

- (1) 天井に、現地で製作した取付金具を取り付けます。取り付けに必要なボルト、ナット類は現地で調達してください。
- (2) 取付金具にパイプ取付金具を取り付けます。



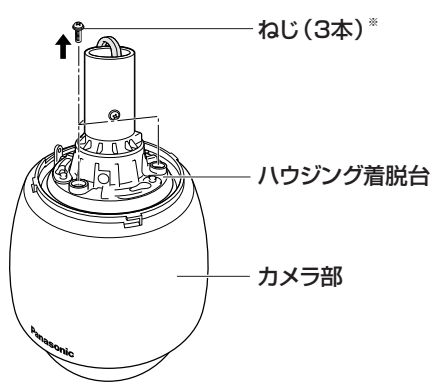
- (3) パイプ取付金具と取付金具の接合部をシリコンなどでシーリングします。



警告

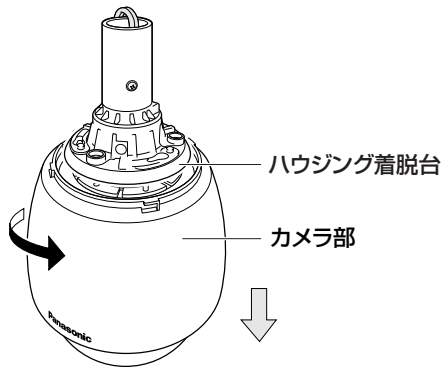
内部に水や湿気などが入り込まないようにしっかりとシーリングしてください。内部に水が入ると感電や火災などの原因となります。また、湿気などが入り込むとカメラのドーム部が曇る原因となります。

- (4) カメラ本体のハウジング着脱台とカメラ部を固定してるねじ3本*を外します。取り外したねじは取り付け時に必要です。紛失しないよう注意してください。



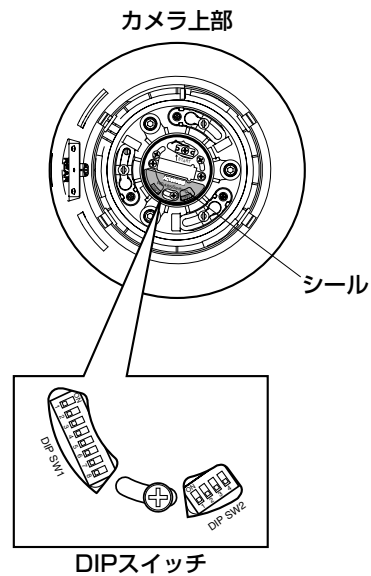
※ 特殊ねじ（固定用ねじ）：六角穴付ねじ（M6）のため、六角レンチを使用してください。

(5) カメラ部を反時計方向に回して、ハウジング着脱台と分離します。

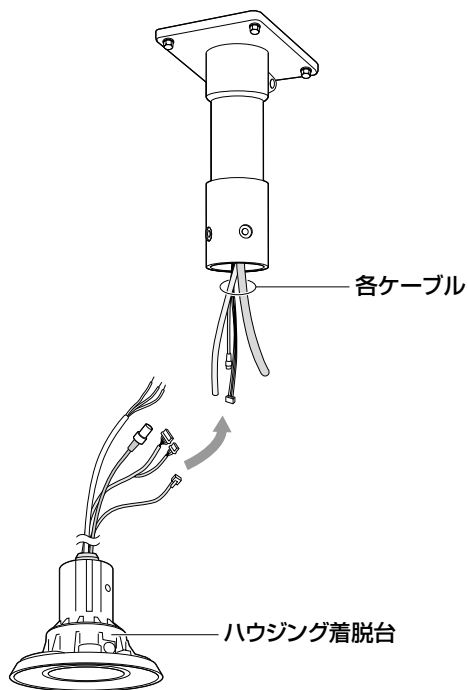


(6) カメラ上部にあるシールをはがし、DIPスイッチで通信方式とユニットアドレスを設定します。

DIPスイッチの設定のしかたはカメラの取扱説明書をお読みください。
設定したら、シールを元の位置にはり直します。



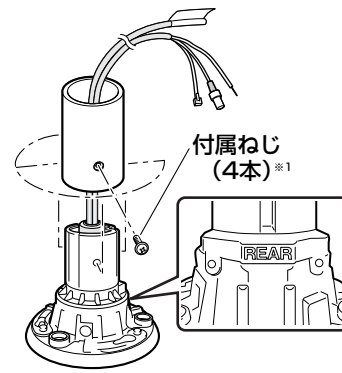
(7) 取付金具に映像、電源などのケーブルを通し、カメラのケーブルと接続します。ケーブルの接続のしかたは、カメラの取扱説明書をお読みください。



警告

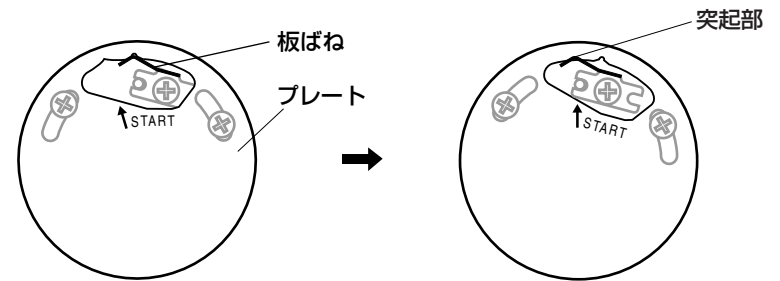
電気設備技術基準による施工を行ってください。
ケーブルの接続部が露出しないようにシーリングしてください。ケーブルの隙間から湿気がカメラ内部にたまり、ドームカバー内が曇ることがあります。

(8) ねじ4本^{*1} (付属) で、パイプ取付金具をハウジング着脱台に取り付けます。ハウジング着脱台の刻印「REAR」がワイヤーひっかけ部側になる向きで取り付けてください。

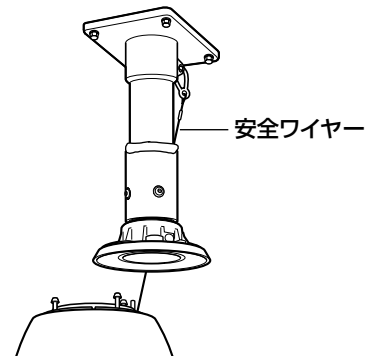


^{*1} 特殊ねじ (取付金具付属ねじ) :
六角穴付ねじ (M6) のため、六角レンチを使用してください。

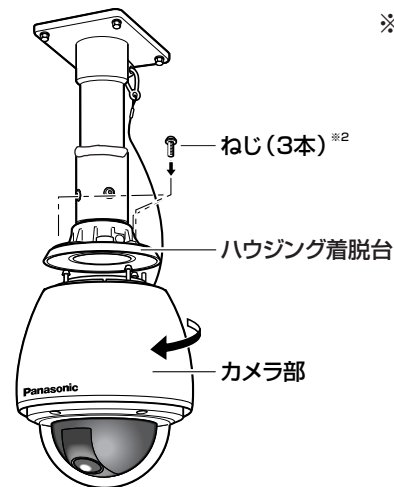
(9) カメラ上部にある板バネの突起部がSTARTの位置にあるか確認してください。STARTの位置にないときは、プレートを時計方向に回し、突起部をSTARTの位置に合わせてください。



(10) 安全ワイヤーを取付金具またはアンカーボルトに取り付けます。



(11) ハウジング着脱台にカメラ部を取り付け後、カメラ部を時計方向に回します。その後、手順(4)で外したねじ^{*2}でしっかりと締め付けてください。



^{*2} 特殊ねじ (固定用ねじ) :
六角穴付ねじ (M6) のため、六角レンチを使用してください。

注意

ハウジング着脱台を固定するねじ (3本) ^{*2}は完全に締めつけてください。
推奨締め付けトルク : 約2.45 N・m {24 kgf cm}
・締めつけが不完全な場合、浸水・発煙の原因となります。

便利メモ (おぼえのため、記入されると便利です)

お買い上げ日	年	月	日	品番	WV-Q123
販売店名	電話	()	-		

**パナソニックi-PRO
センシングソリューションズ株式会社**

〒812-8531 福岡県福岡市博多区美野島四丁目1番62号
電話 フリーダイヤル 0120-878-410