

取扱説明書

ダイナミックマイクロホン

品番 WM-530



もくじ

商品概要.....	2
付属品をご確認ください.....	2
免責について.....	2
安全上のご注意.....	3
使用上のお願い.....	4
各部の名前.....	5
使いかた.....	6
周波数特性.....	7
指向特性.....	7
故障かな!?!.....	8
仕様.....	9
保証とアフターサービス.....	10

保証書別添付

このたびは、パナソニック製品をお買い上げいただき、まことにありがとうございます。ご
ざいます。

- 取扱説明書をよくお読みのうえ、正しく安全にお使いください。
- **ご使用前に「安全上のご注意」（3～4ページ）を必ずお読みください。**
- 保証書は「お買い上げ日・販売店名」などの記入を確かめ、取扱説明書と
ともに大切に保管してください。

はじめに

商品概要

- ネオジウムマグネットを搭載した新ダイナミックユニットの採用で、明瞭度の良い音質を実現しています。
- 指向特性をカーディオイド（単一指向性）からハイパーカーディオイドの間に調整し、ハウリングマージンを向上させています。
- 専用マイクロホンスタンドを付属していますので、すぐにご使用いただけます。

付属品をご確認ください

マイクロホンスタンド	1個
取扱説明書（本書）.....	1冊
保証書	1式

免責について

弊社はいかなる場合も以下に関して一切の責任を負わないものとします。

- ① 本商品に関連して直接または間接に発生した、偶発的、特殊、または結果的損害・被害
- ② お客様の故意や誤使用、不注意による障害または本商品の損傷など
- ③ お客様による本商品の分解、修理または改造が行われた場合、それに起因するかどうかにかかわらず発生した一切の故障または不具合
- ④ 本商品の故障・不具合および設定・設置の誤りを含む何らかの理由または原因により、運用ができないことで被る不便・損害・被害

安全上のご注意 必ずお守りください

お使いになる人や他の人への危害、財産への損害を未然に防止するため、必ずお守りいただくことを、次のように説明しています。

■表示内容を無視して誤った使い方をしたときに生じる危害や損害の程度を、次の表示で区分し、説明しています。



この表示の欄は、「死亡または重傷などを負う可能性が想定される」内容です。



この表示の欄は、「傷害を負う可能性または物的損害のみが発生する可能性が想定される」内容です。

■お守りいただく内容の種類を、次の絵表示で区分し、説明しています。
(下記は絵表示の一例です。)



この絵表示は、してはいけない「禁止」内容です。



この絵表示は、必ず実行していただく「強制」内容です。



屋外で使用のとき雷が鳴り出したら、体から離す



落雷の原因になります。

- ただちに使用をやめ、体から本機を遠ざけてください。

安全上のご注意（つづき）

⚠️ 注意

不安定な場所に置かない



落下によるけがの原因
になります。

禁止

分解しない、改造しない



けがの原因になります。

分解禁止

- 修理や点検は、販売店にご依頼
ください。

使用上のお願い

取り扱い上のお願い

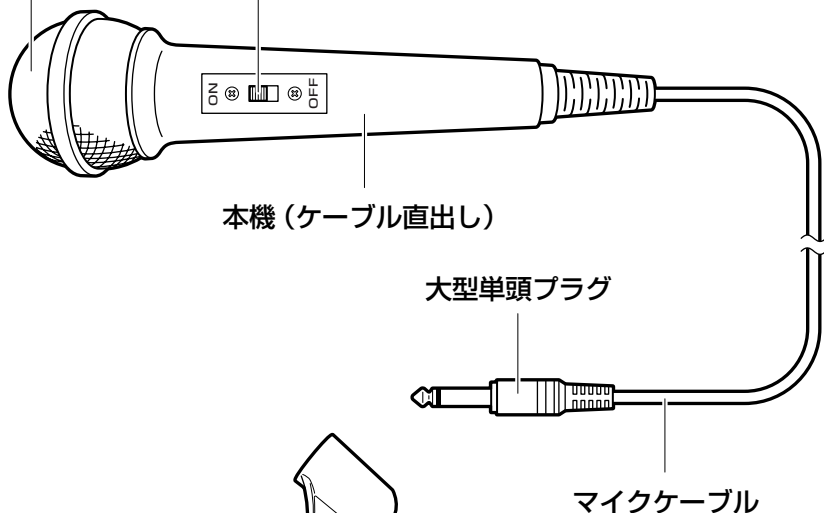
- 床に落としたり、物に当てたり、強い衝撃を与えないでください。
- アンプの上や暖房器具のそばなど温度の高い所や湿度の高い所に置かないで
ください。
- 雨の中での使用や直接水のかかる場所では使用しないでください。故障の原因
になります。
- ウィンドスクリーンには鉄を使用しています。塗装がはがれると肌に触れる
恐れがありますので、金属アレルギーの方はご注意ください。

お手入れについて

- 乾いた布でふいてください。
- ひどい汚れは水を少し布につけてふき、最後にからぶきしてください。
- ベンジン、シンナーなど揮発性のものは使用しないでください。
- 化学ぞうきんをご使用の際は、その注意書きにしたがってください。

各部の名前

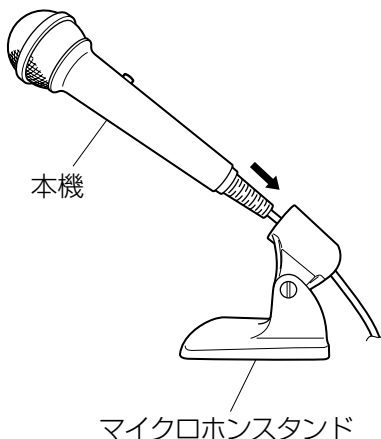
ウインドスクリーン トークスイッチ



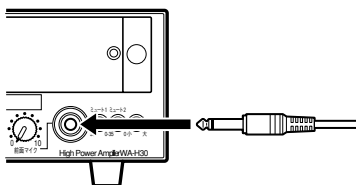
使いかた

拡声するときにはアンプの音量を最小にし、徐々に適切な音量に上げてください。音量を上げすぎるとハウリングが発生し、スピーカーやアンプの故障の原因になります。

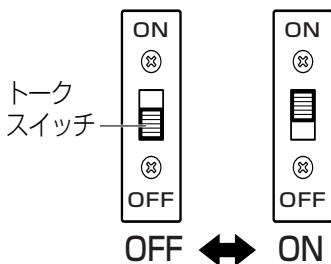
- 1 付属のマイクロホンスタンドに本機を装着してください。



- 2 マイクケーブルの大型単頭プラグをアンプのマイク入力に接続します。

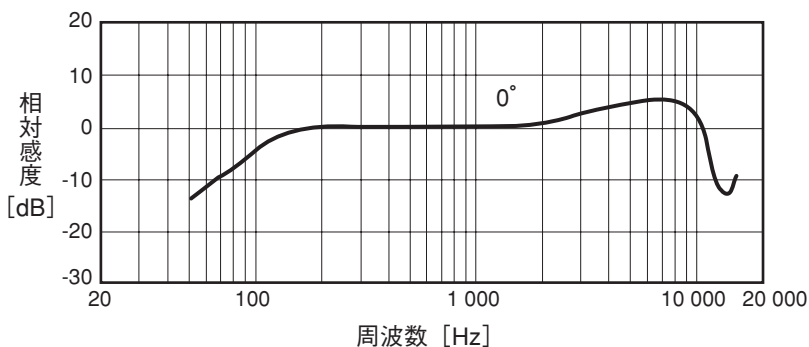


- 3 トークスイッチを〔ON〕側にスライドすると音が出ます。

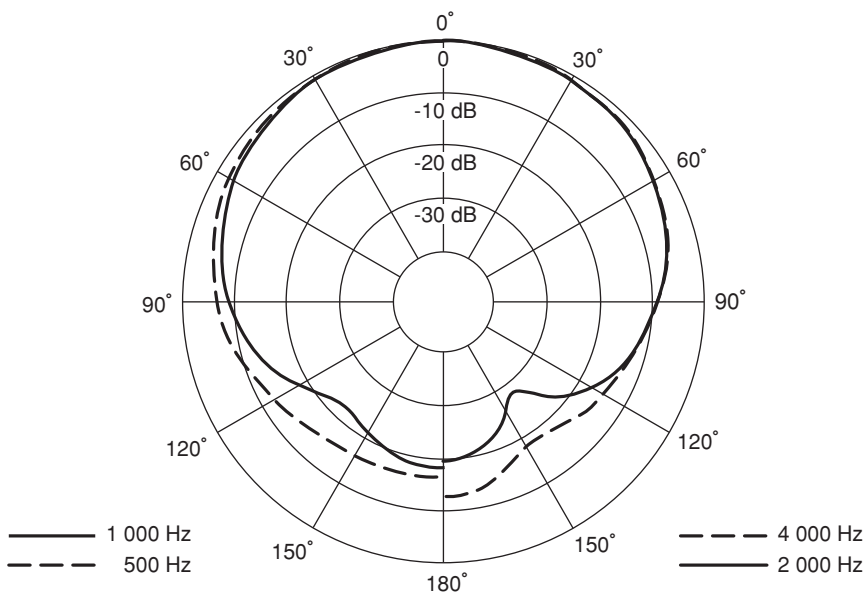


- 本機と口元の距離は5 cm～10 cm程度でよい拡声を行うことができます。

周波数特性



指向特性



故障かな!?

修理を依頼される前に、この表で症状を確かめてください。

これらの処置をしても直らないときやわからないとき、この表以外の症状のとき、または工事に関する内容のときは、お買い上げの販売店にご相談ください。

症状	原因・対策	参照ページ
音が出ない	● トークスイッチがONになっていますか？ ➔ トークスイッチをONにしてください。	6
	● アンプの電源がONになっていますか？ ➔ アンプの電源をONしてください。	
	● アンプのボリュームが最小になっていませんか？ ➔ ボリュームを適切な音量に調整してください。	アンプの 取扱説明書

仕様

形式	ダイナミック型
感度	-53 dB±3.5 dB (0 dB=1 V/Pa、1 kHz)
周波数特性	70 Hz~12 000 Hz
指向特性	カーディオイド
出力インピーダンス	500 Ω±30 % (不平衡型)、1 kHz
出力ケーブル	φ5 mm、単芯シールド線、約3 m、黒色
出力コネクター	大型単頭プラグ
使用温度範囲	-10 °C~+50 °C
寸法	φ54 (最大径) mm×174 (本体長さ) mm
質量	約230 g (本体のみ)
仕上げ	黒色塗装

修理・お取り扱い・
お手入れ
などのご相談は…
まず、お買い上げの
販売店へ
お申し付けください

■ 保証書（別添付）

お買い上げ日・販売店名などの記入を必ず確かめ、お買い上げの販売店からお受け取りください。よくお読みのと、保管してください。

保証期間：お買い上げ日から本体1年間

■ 補修用性能部品の保有期間

当社は、本製品の補修用性能部品を、製造打ち切り後7年保有しています。

注) 補修用性能部品とは、その製品の機能を維持するために必要な部品です。

修理を依頼されるとき

8ページの表に従ってご確認のあと、直らないときは、お買い上げの販売店へご連絡ください。

- **保証期間中は**
保証書の規定にしたがって、出張修理をさせていただきます。
- **保証期間を過ぎているときは**
修理すれば使用できる製品については、ご要望により修理させていただきます。下記修理料金の仕組みをご参照のうえ、ご相談ください。

ご連絡いただきたい内容	
製品名	ダイナミックマイクロホン
品番	WM-530
お買い上げ日	年 月 日
故障の状況	できるだけ具体的に

● 修理料金の仕組み

修理料金は、技術料・部品代・出張料などで構成されています。

技術料 は、診断・故障個所の修理および部品交換・調整・修理完了時の点検などの作業にかかる費用です。

部品代 は、修理に使用した部品および補助材料代です。

出張料 は、お客さまのご依頼により製品のある場所へ技術者を派遣する場合の費用です。

■ 使いかた・お手入れ・修理などは、まず、お買い求め先へご相談ください。

■ その他ご不明な点は下記へご相談ください。

システムお客様ご相談センター

電話 フリーダイヤル  **0120-878-410** バ ナ ハ ヨ イ フ 受付：9時～17時30分
(土・日・祝祭日は受付のみ)
※携帯電話・PHSからでもご利用になれます。

ホームページからのお問い合わせは

https://biz.panasonic.com/jp-ja/support_cs-contact

ご使用の回線(IP電話やひかり電話など)によっては、回線の混雑時に数分で切れる場合があります。

本書の「保証とアフターサービス」もご覧ください。

【ご相談窓口におけるお客様の個人情報のお取り扱いについて】

パナソニック コネクト株式会社およびグループ関係会社は、お客様の個人情報をご相談対応や修理対応などに利用させていただき、ご相談内容は録音させていただきます。また、折り返し電話をさせていただくためのために発信番号を通知いただいております。なお、個人情報を適切に管理し、修理業務等を委託する場合や正当な理由がある場合を除き、第三者に開示・提供いたしません。個人情報に関するお問い合わせは、ご相談いただきました窓口にご連絡ください。

便利メモ (おぼえのため、記入されると便利です)

お買い上げ日	年	月	日	品番	WM-530
販売店名	電話	()	—		

パナソニック コネクト株式会社

〒812-8531 福岡県福岡市博多区美野島四丁目1番62号